

**CENTRALE  
DE COMMANDE**



Nous vous remercions pour avoir choisi ce produit. Nous sommes certains qu'il vous offrira les performances que vous souhaitez.

Lisez attentivement la brochure "AVERTISSEMENTS" et le "MANUEL D'INSTRUCTIONS" qui accompagnent ce produit, puisqu'ils fournissent d'importantes indications concernant la sécurité, l'installation, l'utilisation et l'entretien.

Ce produit est conforme aux règles reconnues de la technique et aux dispositions de sécurité. Nous certifions sa conformité avec les directives européennes suivantes: 89/336/CEE, 73/23/CEE (amendée par les directives RL 91/263/CEE, 92/31/CEE et 93/68/CEE).

## 1) GÉNÉRALITÉS

La centrale Mod. ALCOR est indiquée pour des portails battants. Elle peut commander un ou deux opérateurs.

## 2) CARACTÉRISTIQUES TECHNIQUES

Alimentation	: 230V ±10% 50Hz. (*)
Courant absorbé à vide	: 100 mA
Sortie alim. accessoires	: 24Vac 200 mA maxi
Puissance maxi absorbée	: 500W
Dimensions de l'armoire	: Voir fig. 1
Degré de protection de la boîte	: IP54
Température d'utilisation	: -20 +55 °C

(\*) Tensions spéciales sur demande.

## 3) CONNEXION DU BORNIER (fig. 2)

Tenir les connexions en basse tension nettement séparées des connexions d'alimentation de ligne.

### M1A

- 1-2 Alimentation 230V +/- 10% 50/60 Hz (Neutre à la borne 1).
  - 3-4-5 Connexion moteur M1 (borne 4 commune, bornes 3-5 marche moteur et condensateur).
  - 1-4 Connexion feu clignotant 230V
  - 6-7-8 Connexion moteur M2r (borne 7 commune, bornes 6-8 marche moteur et condensateur).
  - 1-7 Connexion serrure électrique 230V mod. EBP.
- ### M1B
- 9-10 Bouton ouvre-ferme et sélecteur à clé (N.O.).
  - 9-11 Bouton de blocage (N.O.). Si non utilisé, laisser la connexion volante.
  - 9-12 Entrée cellule photoélectrique ou barre palpeuse pneumatique (N.F.). Si non utilisée, laisser la connexion volante.
  - 9-13 Fin de course d'ouverture (N.F.). Si non utilisée, laisser la connexion volante.
  - 9-14 Fin de course de fermeture (N.F.). Si non utilisée, laisser la connexion volante.
  - 15-16 Sortie 24 Vac pour alimentation cellule photoélectrique et autres dispositifs.
  - 17-18 Sortie deuxième canal radio de la carte réceptrice bicanal (N.O.).
  - 19-20 Entrée antenne réceptrice (20 gaine, 19 signal).
- CON1 Connecteur carte radio réceptrice 1-2 canaux.  
La fig. 7 illustre un schéma général de connexion.

## 4) LEDS (fig. 3)

La centrale ALCOR est dotée d'une série de Leds d'autodiagnostic permettant le contrôle de toutes les fonctions.

Les fonctions des leds sont les suivantes:

- LD1 Blocage - s'éteint à la commande de blocage.
- (LD2 Eteinte, LD7 Allumée) - Portail en ouverture
- (LD2 Eteinte, LD7 Eteinte) - Portail à l'arrêt
- (LD2 Allumée, LD7 Allumée) - Portail en fermeture
- LD3 Start - s'allume à la commande de start.
- LD4 Cellule photoélectrique - s'éteint en cas de cellules photoélectriques non alignées ou en présence d'obstacles.
- LD5 Fin de course ouverture - s'éteint à la commande de fin de course ouverture.
- LD6 Fin de course fermeture - s'éteint à la commande de fin de course fermeture.

## 5) LOGIQUE DE FONCTIONNEMENT

### 5.1) Logique à 4 pas: (Dip-Fix IBL sur ON)

Une commande de start a les effets suivants:

portail fermé	: ouvre
en ouverture	: arrête et insère le TCA (Dip-Fix TCA ON)
portail ouvert	: ouvre
en fermeture	: bloque (arrête et n'insère pas le TCA)
après le stop	: va en ouverture

Avec Dip-Fix IBL sur ON, aucune commande de start dans la phase d'ouverture ne produit un effet.

### 5.2) Logique à 2 pas: (disponible sur demande)

Une commande de start a les effets suivants:

portail fermé	: ouvre
en ouverture	: arrête et insère le TCA (Dip-Fix TCA ON)
portail ouvert	: ferme
en fermeture	: ouvre
après le stop	: ouvre

## 6) SÉLECTION DIP-FIX (fig. 3)

- TCA Temps de fermeture automatique TCA.
- ON: Fermeture automatique insérée.
- OFF: Fermeture automatique exclue.
- IBL Blocage des impulsions.
- ON: Pendant la phase d'ouverture n'accepte pas des commandes de START.
- OFF: Pendant la phase d'ouverture accepte des commandes de START.
- FCH Cellules photoélectriques
- ON: Cellules photoélectriques activées seulement en fermeture. En cas d'occultation des cellules photoélectriques dans la phase de fermeture, le portail inverse le mouvement.
- OFF: Cellules photoélectriques activées en fermeture et en ouverture. En cas d'occultation de la cellule photoélectrique dans la phase de fermeture ou d'ouverture, le portail s'arrête; une fois les cellules photoélectriques libérées de l'obstacle, le portail va toujours en ouverture.

## 7) RÉGLAGE DES TRIMMERS (fig. 3)

- TCA (Dip-Fix TCA sur ON)
- Règle le temps de fermeture automatique après lequel le portail se ferme automatiquement (réglable de 0 à 90 s).
- TW
- Règle le temps de travail des moteurs après lequel les moteurs s'arrêtent (réglable de 0 à 90 s). Si des fins de course électriques sont utilisées, régler le temps d'arrêt des moteurs quelques secondes en plus par rapport à la fermeture des vantaux.
- DELAY M2
- Règle le temps de retard en fermeture du deuxième moteur (M2r).

## 8) ACCESSOIRES

- SPL (fig. 5)
- Carte en option de préchauffage. Conseillée pour des températures inférieures à -10°C.
- ME (fig. 5)
- Carte en option permettant de connecter une serrure électrique à 12Vac.
- SS (fig. 6)
- Carte en option "témoin de portail ouvert". Ne fonctionne qu'avec des fins de course électriques.
- EBP (fig. 2)
- La serrure électrique à service continu type EBP peut être directement connectée aux bornes 1 et 7.

FIG.1

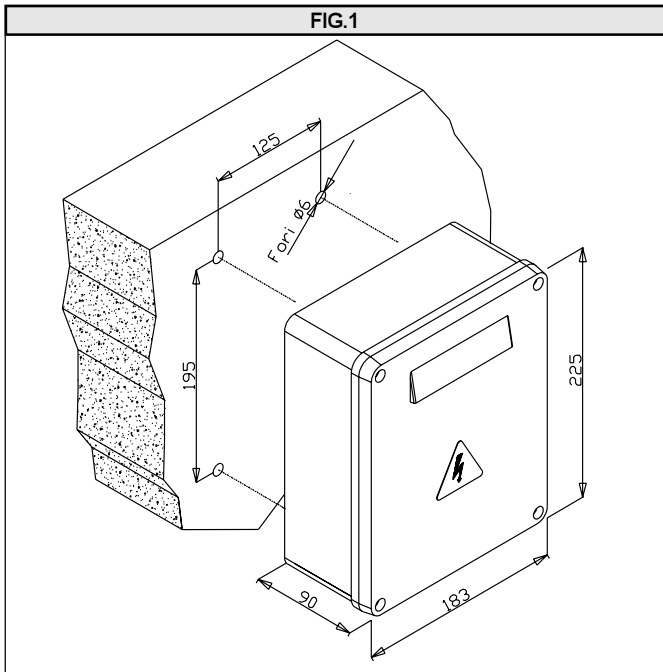


FIG.3

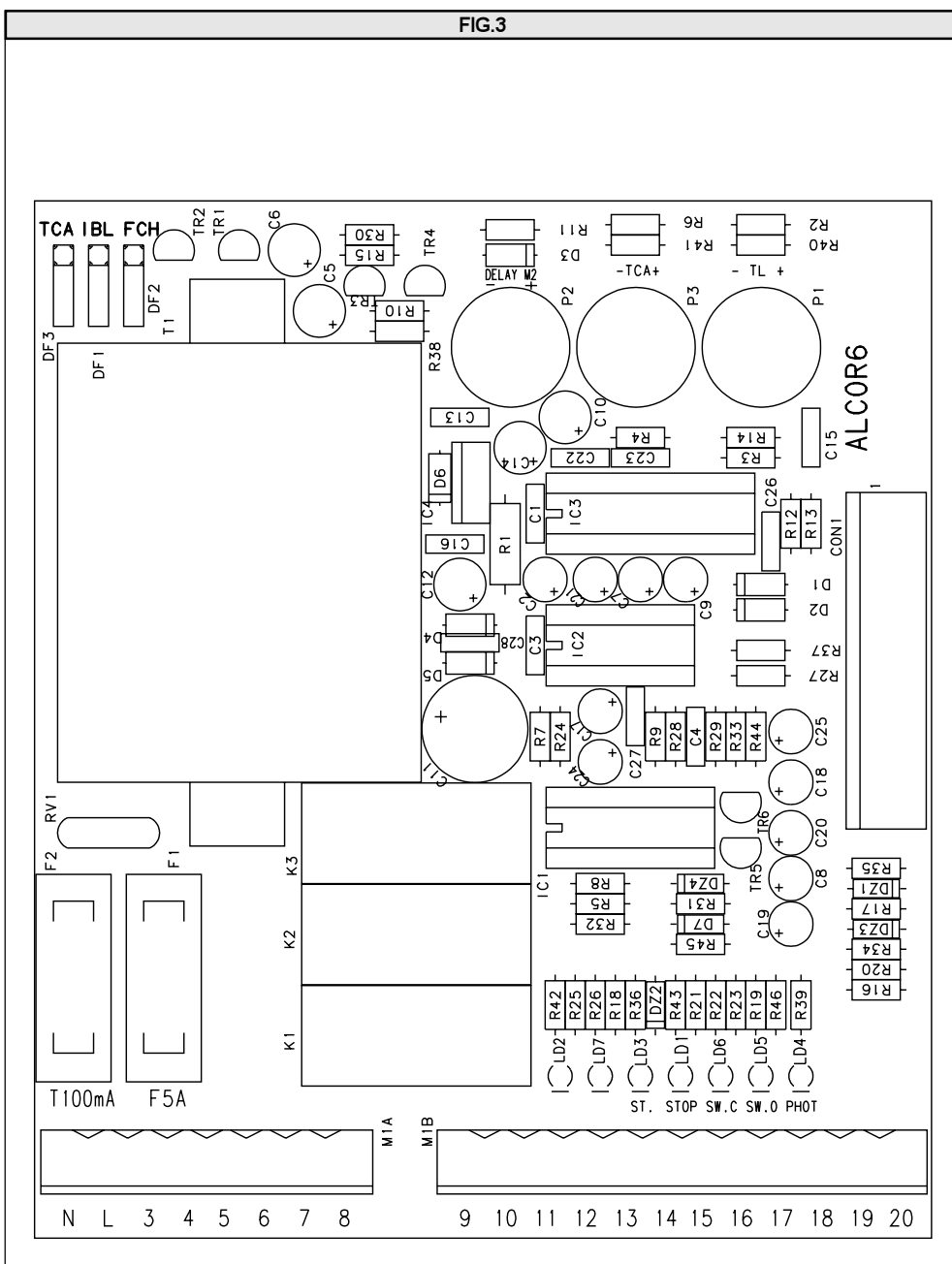


FIG.2

