

I CENTRALINA DI COMANDO

D811107

28-02-98

Ver. 01

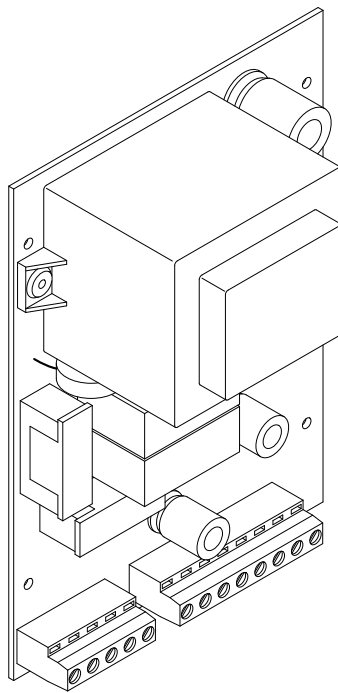
GB CONTROL UNIT

F UNITÉ DE COMMANDE

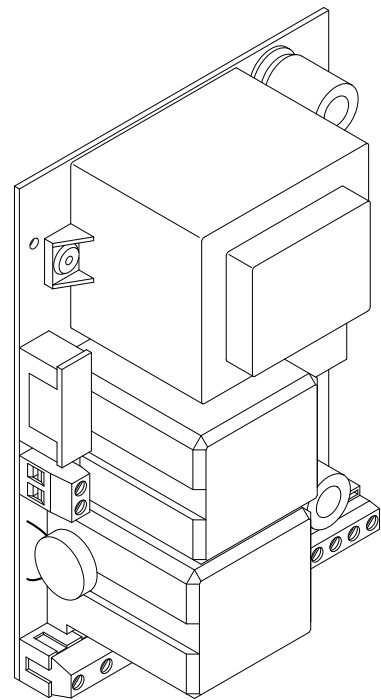
D STEUERZENTRALE

E CENTRAL DE MANDO

ELMEC1-2



ELMEC1



ELMEC2

**ISTRUZIONI
INSTRUCTIONS
INSTRUCTIONS
MONTAGEANLEITUNG
INSTRUCCIONES**



BFT U.K.

SWIFT Automation Ltd
Hindley Street, Stockport
SK1 3LF England

Tel. 0 161 480 6677
Fax. 0 161 477 6675

BFT FRANCE

Parc Club des Ayalades
35 bd capitaine GEZE
13333 MARSEILLE Cedex 14

Tel. 04 91.98.13.82
Fax 04 91.98.11.27

BFT DEUTSCHLAND

Vertretung und Lager
johannisstr. 14, D-90763 Fürth

Tel. 0049 911 773323
Fax 0049 911 773324

BFT ESPAÑA

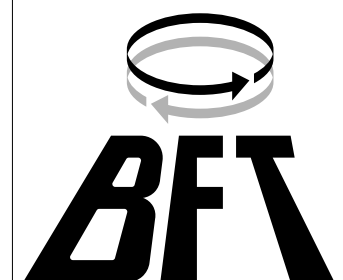
BERMATIC BFT S.L.
Poligono GARONA NAVE Q
19200 AZUQUECA DE
HENARES (GUADALAJARA)

Tel. 949/263200
Fax 949/262451

BFT S.r.l. ITALIA

Via Lago di Vico, 44
36015 SCHIO (VICENZA)

Tel. naz. (0445) 696511
Tel. int. +39 (445) 696533
Fax (0445) 696522
INTERNET www.bft.it
E-MAIL sales@bft.it



Nel ringraziarVi per la preferenza accordata a questo prodotto, la ditta è certa che da esso otterrete le prestazioni necessarie al Vostro uso. Leggete attentamente l'opuscolo "Libretto istruzioni" che lo accompagna in quanto esso fornisce importanti indicazioni riguardanti la sicurezza, l'installazione, l'uso e la manutenzione.

Questo prodotto risponde alle norme riconosciute della tecnica e delle disposizioni relative alla sicurezza. Confermiamo che esso è conforme alle seguenti direttive europee: 89/336/CEE, 73/23/CEE (modificata da RL 91/263/CEE, 92/31/CEE e 93/68/CEE).



Nelle operazioni di cablaggio ed installazione riferirsi alle norme vigenti e comunque ai principi di buona tecnica.

1) Generalità ELMEC1

La centralina a microprocessore **ELMEC1** è adatta a controllare un motore monofase fino a 750 W di potenza.

La centralina è dotata di Dip-FIX che ne consentono la configurazione.

Le funzioni dei Dip-FIX vengono spiegate nei paragrafi seguenti mentre la loro disposizione sulla scheda è illustrata dallo schema di figura 1.

2) Dati tecnici ELMEC1

Tensione di alimentazione	230V±10% 50Hz.
Corrente a vuoto	0.05A max
Alimentazione accessori	24Vac 8VA max
Corrente max relè	8A
Potenza max assorbita dal motore	750W
Fincorsa apertura-chiusura	contatto N.C.
Dimensione quadro	183x225x120
Temperatura di utilizzo	-20/+55 °C

3) Collegamento morsettiera ELMEC1

JP3

- 1-2 Alimentazione monofase: 230V ±10% 50/60 Hz (1=N, 2=L)
- 3-4-5 Motore (4 comune, 3-5 marcia)
- 3-5 Condensatore motore

JP1

- 6 Comune
- 6-7 STOP
- 6-8 Fincorsa apertura (SWO)
- 6-9 Fincorsa chiusura (SWC)
- 8-10 Pulsante apertura
- 9-11 Pulsante chiusura
- 12-13 Uscita 24Vac 0.3A max (8VA)

JP2

- 14-15 Antenna (14 segnale, 15 calza) (opzionale)

JP4

- Connettore ricevitore 1-2 canali
- Canale 1 - **Apri**
- Canale 2 - **Chiude**

DIP-FIX J1

- ON Comando apertura automatica.
- OFF Comando apertura ad uomo presente.

DIP-FIX J2

- ON Comando chiusura automatica.
- OFF Comando chiusura ad uomo presente.

Questo prodotto risponde alle norme riconosciute della tecnica e delle disposizioni relative alla sicurezza.

Confermiamo che è conforme alle seguenti direttive europee:

89/336/CEE, 73/23/CEE (modificato da RL 91/263/CEE, 92/31/CEE e 93/68/CEE).

4) Generalità ELMEC2

La centralina a microprocessore **ELMEC2** è adatta a controllare un motore trifase fino a 750 W di potenza.

La centralina è dotata di Dip-FIX che ne consentono la configurazione.

Le funzioni dei Dip-FIX vengono spiegate nei paragrafi seguenti mentre la loro disposizione sulla scheda è illustrata dallo schema di figura 1.

5) Dati tecnici ELMEC2

Tensione di alimentazione	400V±10% 50Hz.
Corrente a vuoto	0.05A max
Alimentazione accessori	24Vac 8VA max
Corrente max relè	1.6A
Potenza max assorbita dal motore	750W
Finecorsa	contatto N.C.
Dimensione quadro	183x225x120
Temperatura di utilizzo	-20/+55 °C

6) Collegamento morsettiera ELMEC2

JP1

1-2-3 Alimentazione trifase: 400V ±10% 50/60 Hz. **ATTENZIONE:** prevedere il sezionamento della linea a monte e 3 fusibili da 2A.

4-5-6 Collegamenti motore

JP3

- 7 Comune
- 7-9 Finecorsa apertura (SWO)
- 7-10 Finecorsa chiusura (SWC)
- 7-8 Pulsante di STOP (N.C.). In caso di non utilizzo, lasciare ponticellato.
- 9-11 Pulsante apertura
- 10-12 Pulsante chiusura
- 13-14 Uscita 24Vac 0.3A max (8VA)

JP4

15-16 Antenna (15 segnale, 16 calza) (opzionale)

JP2

17-18 **ATTENZIONE: Tensione di rete ai morsetti**

Pulsante di EMERGENZA (N.C.). Utilizzare un pulsante di arresto con ritenuta e con due contatti N.C. con almeno 8 mm di distanza in aria. In caso di non utilizzo, lasciare ponticellato.

JP5

- Connettore ricevente 1-2 canali.
- Canale 1 - **Apri** (opzionale)
- Canale 2 - **Chiude**

DIP-FIX J1

- ON Comando apertura automatica.
- OFF Comando apertura ad uomo presente.

DIP-FIX J2

- ON Comando chiusura automatica.
- OFF Comando chiusura ad uomo presente.

Questo prodotto risponde alle norme riconosciute della tecnica e delle disposizioni relative alla sicurezza.

Confermiamo che è conforme alle seguenti direttive europee:

89/336/CEE, 73/23/CEE (modificato da RL 91/263/CEE, 92/31/CEE e 93/68/CEE).

Fig. 1

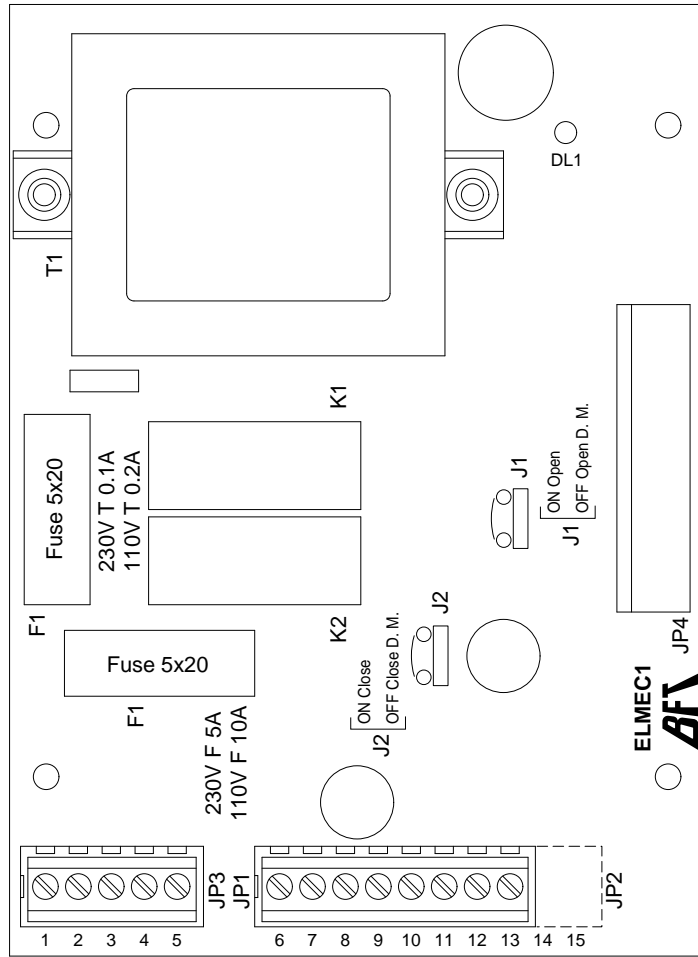


Fig. 2

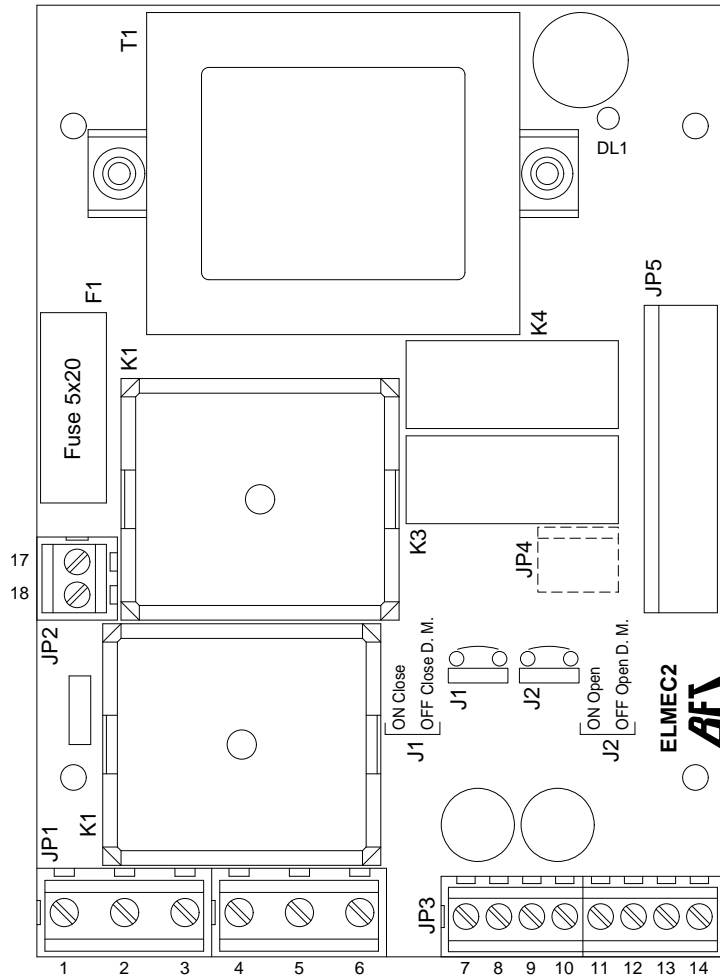


Fig. 3

