

Fig. 1

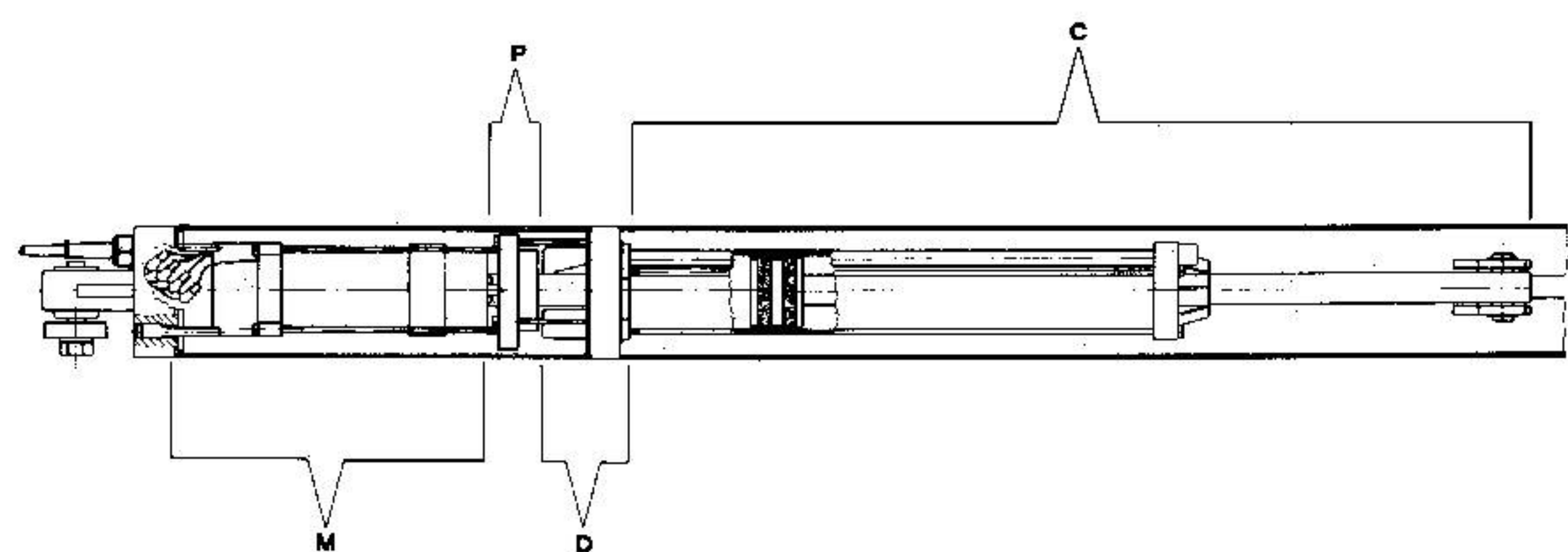


Fig. 2

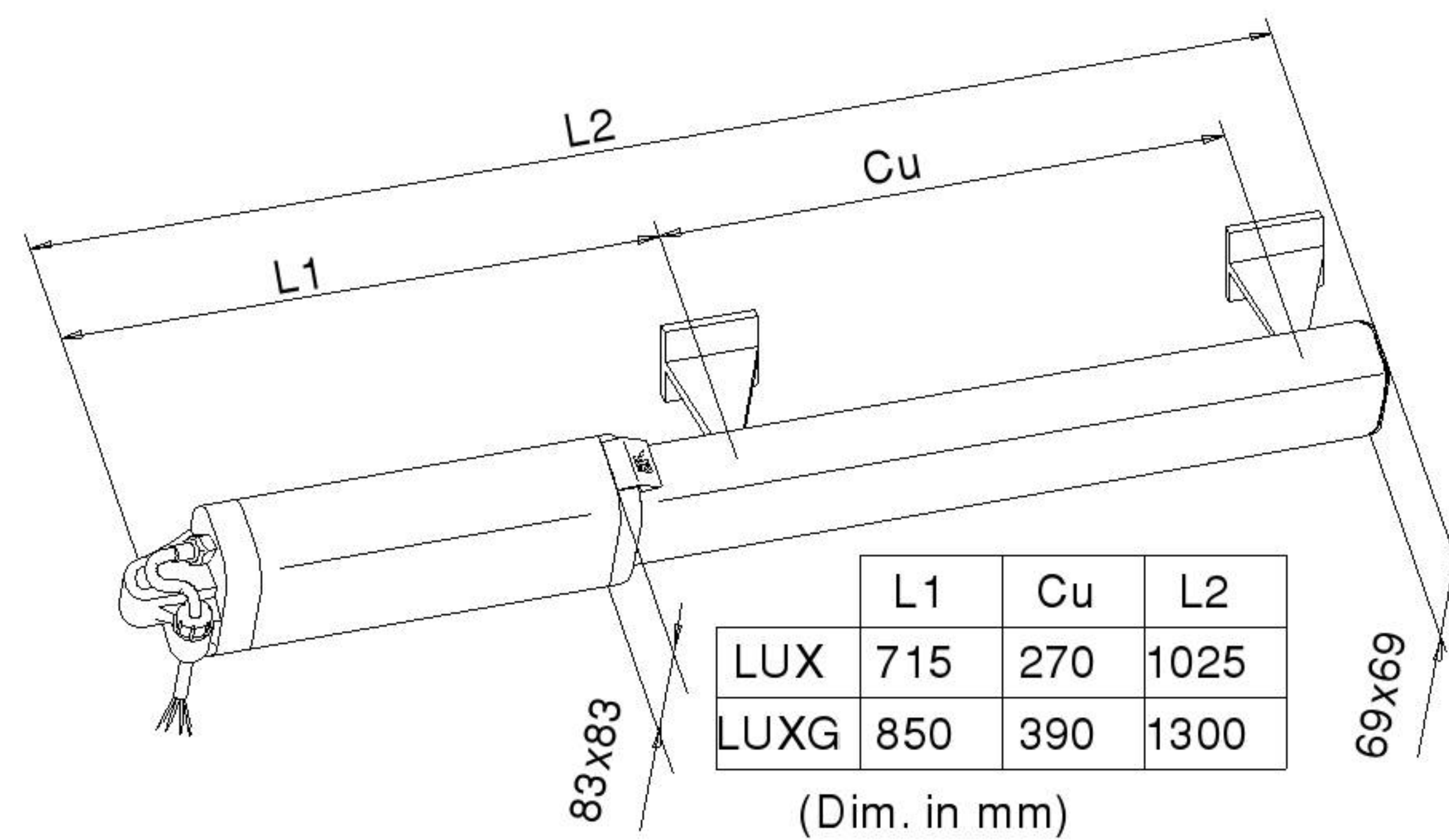


Fig. 3

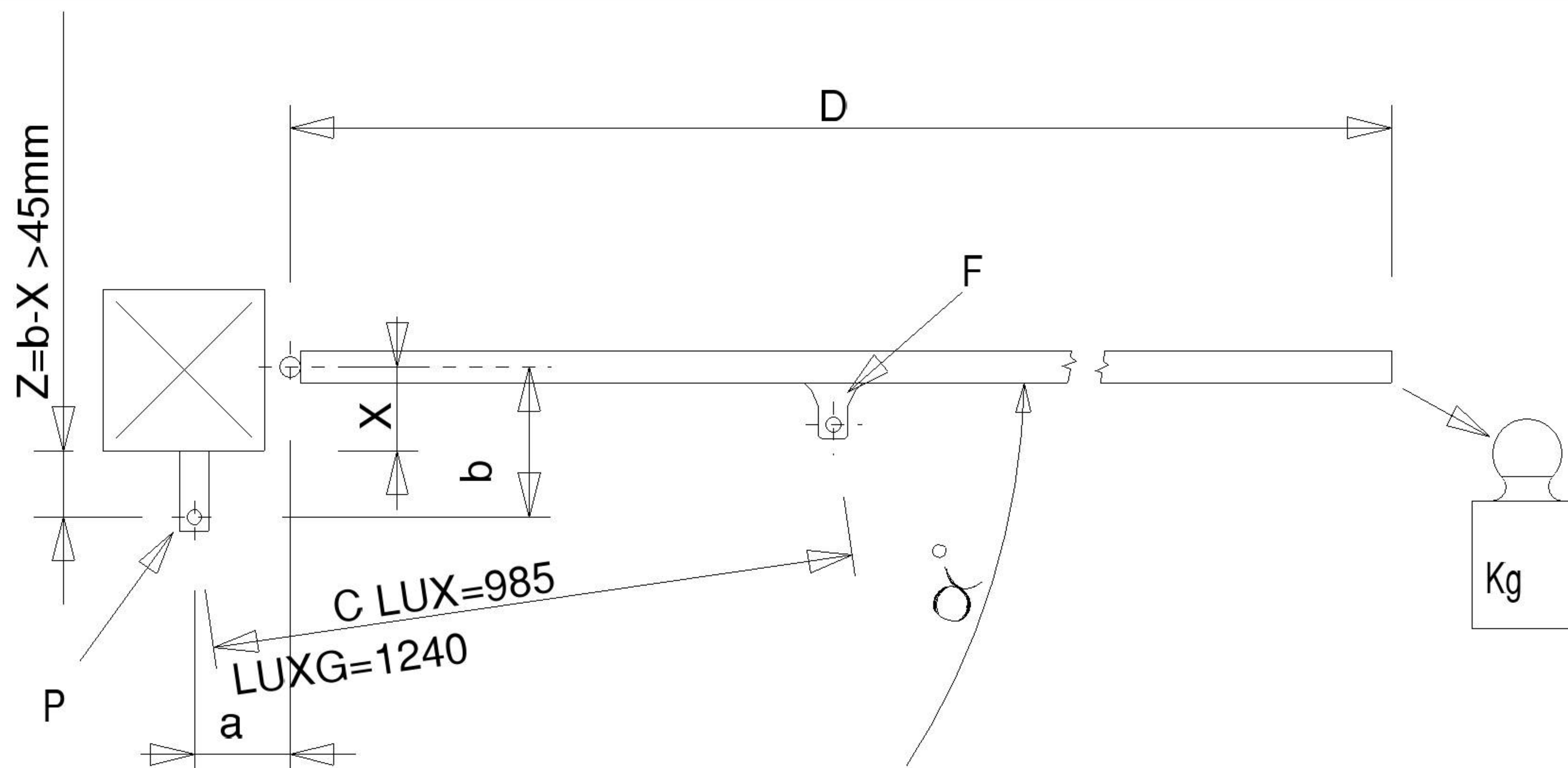
LUX		mm								
b \ a	80	90	100	110	120	135	145	155	165	175
90						116	108	102	98	94
100						110	103	98	94	91
110					123	104	99	94	91	
120					111	99	94	91		
135				111	100	90°				
145				102	94					
155			104	95	90					
165			95	90						
175		95	88							
185	96	88								α°

Fig. 4

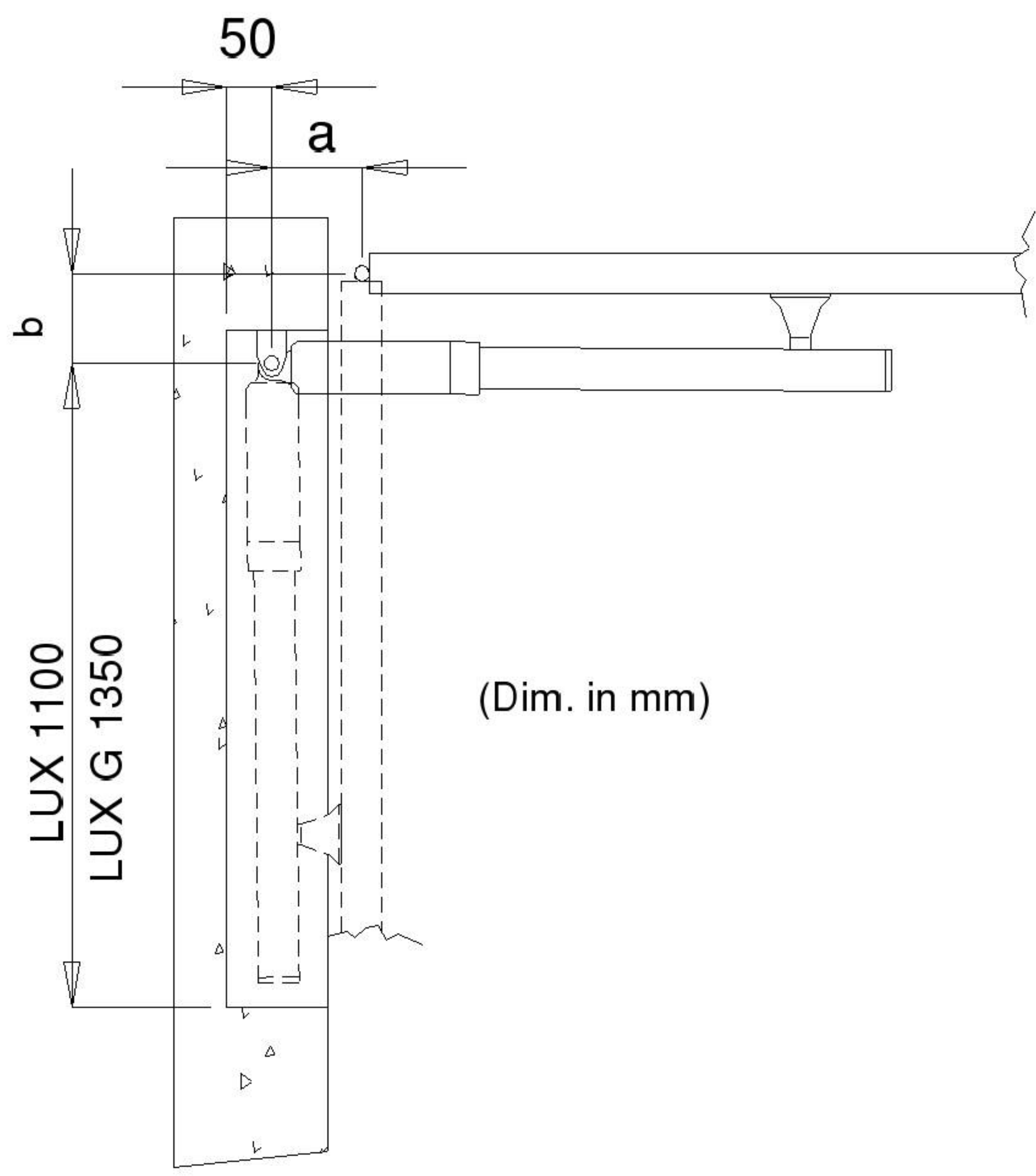
LUX G - LUX GV		mm									
b \ a	95	115	135	155	175	195	215	235	255	275	295
95						128	115	107	102	97	94
115						119	108	102	97	93	90
135					130	111	102	97	93	89	
155					114	103	97	92	88		
175					104	96	91	87			
195				107	96	90°					
215				96	89						
235			96	88							
255	105	96	87								
275	96	85									
295	94										α°

- I - Installazione possibile solo con staffa da 110 mm.
- GB - Installation only to be carried out using a 110 mm bracket.
- F - Installation possible seulement avec patte de 110 mm.
- D - Installation nur mit 110 mm - Torflansch möglich.
- E - Instalación posible solamente con estribo de 110 mm.
- P - É possível efectuar a instalação somente com uma braçadeira de 110 mm.

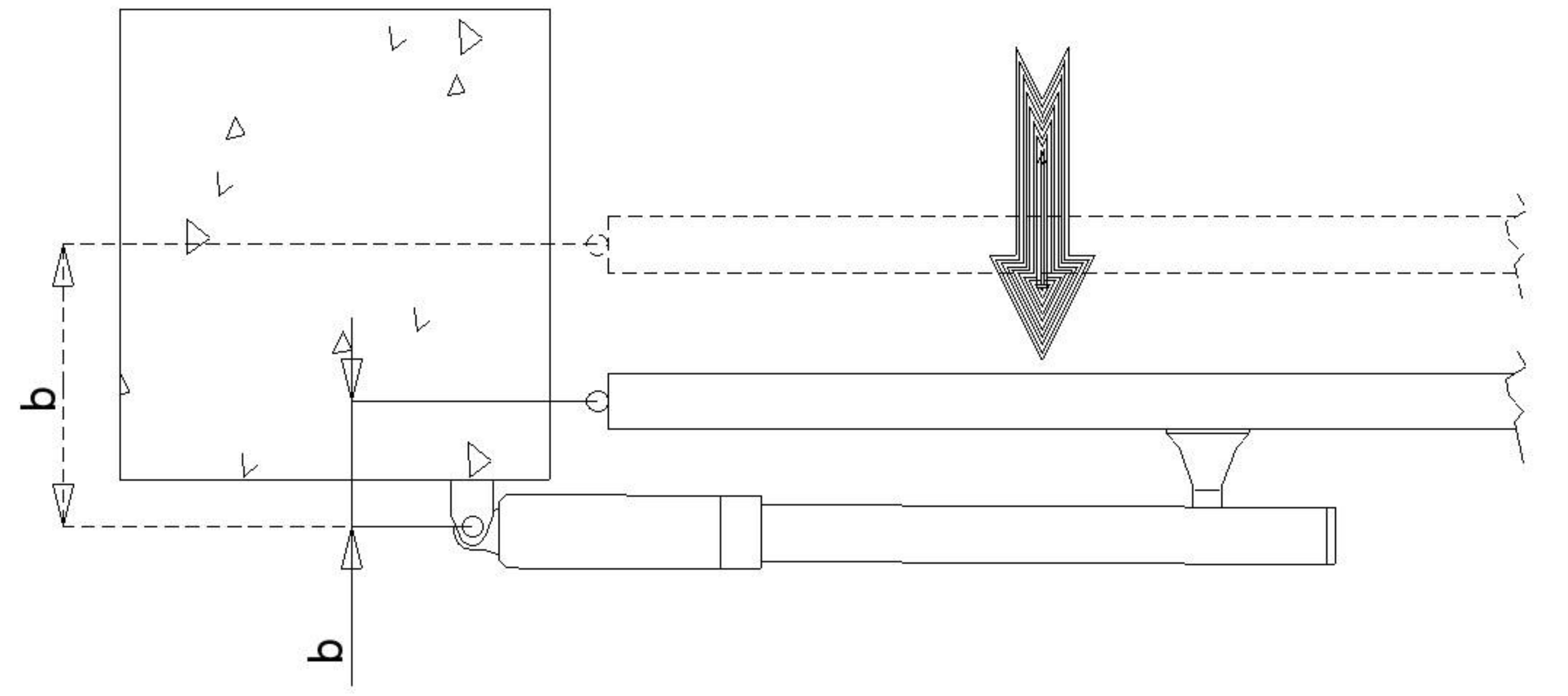
Fig. 5



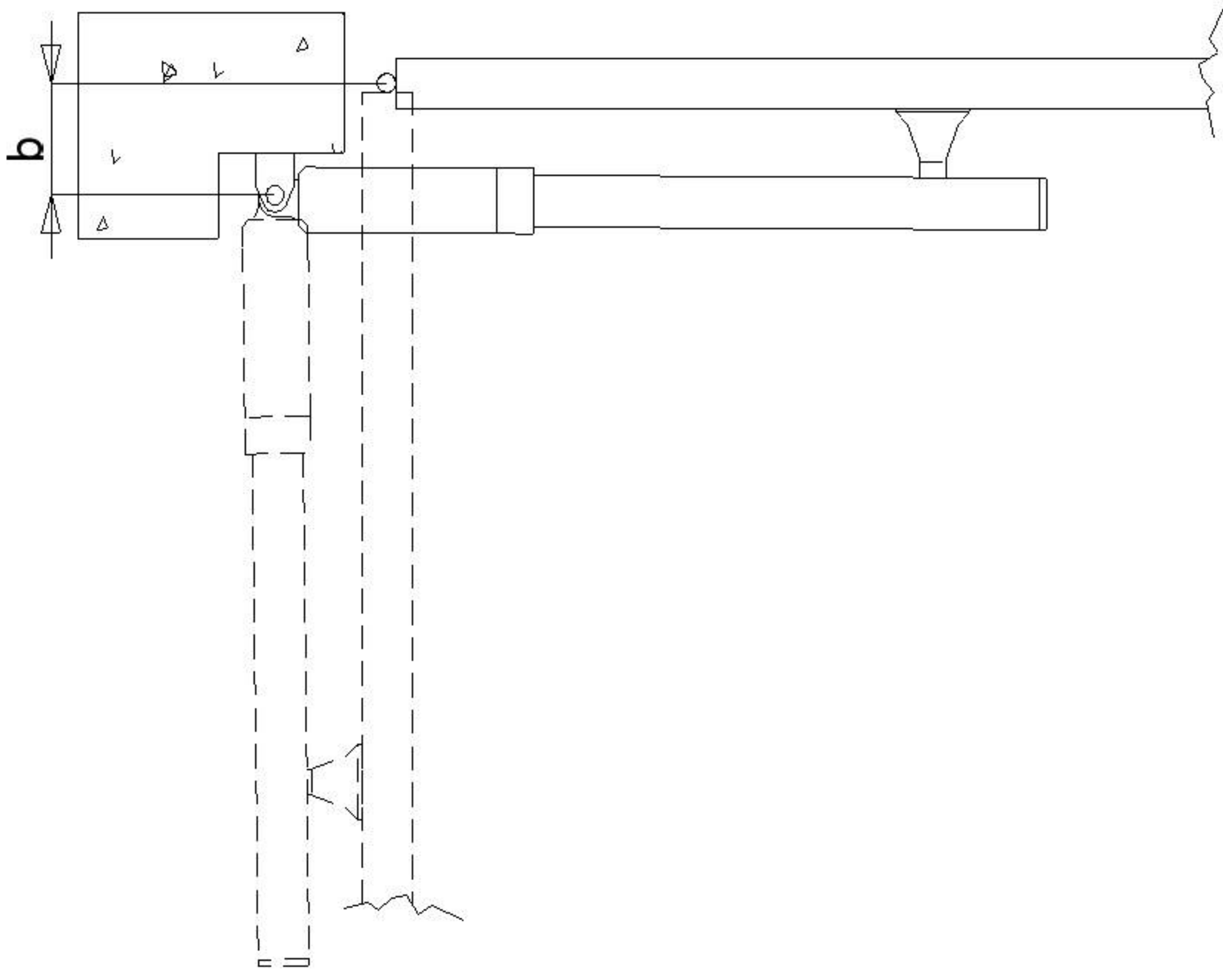
**Fig. 6**



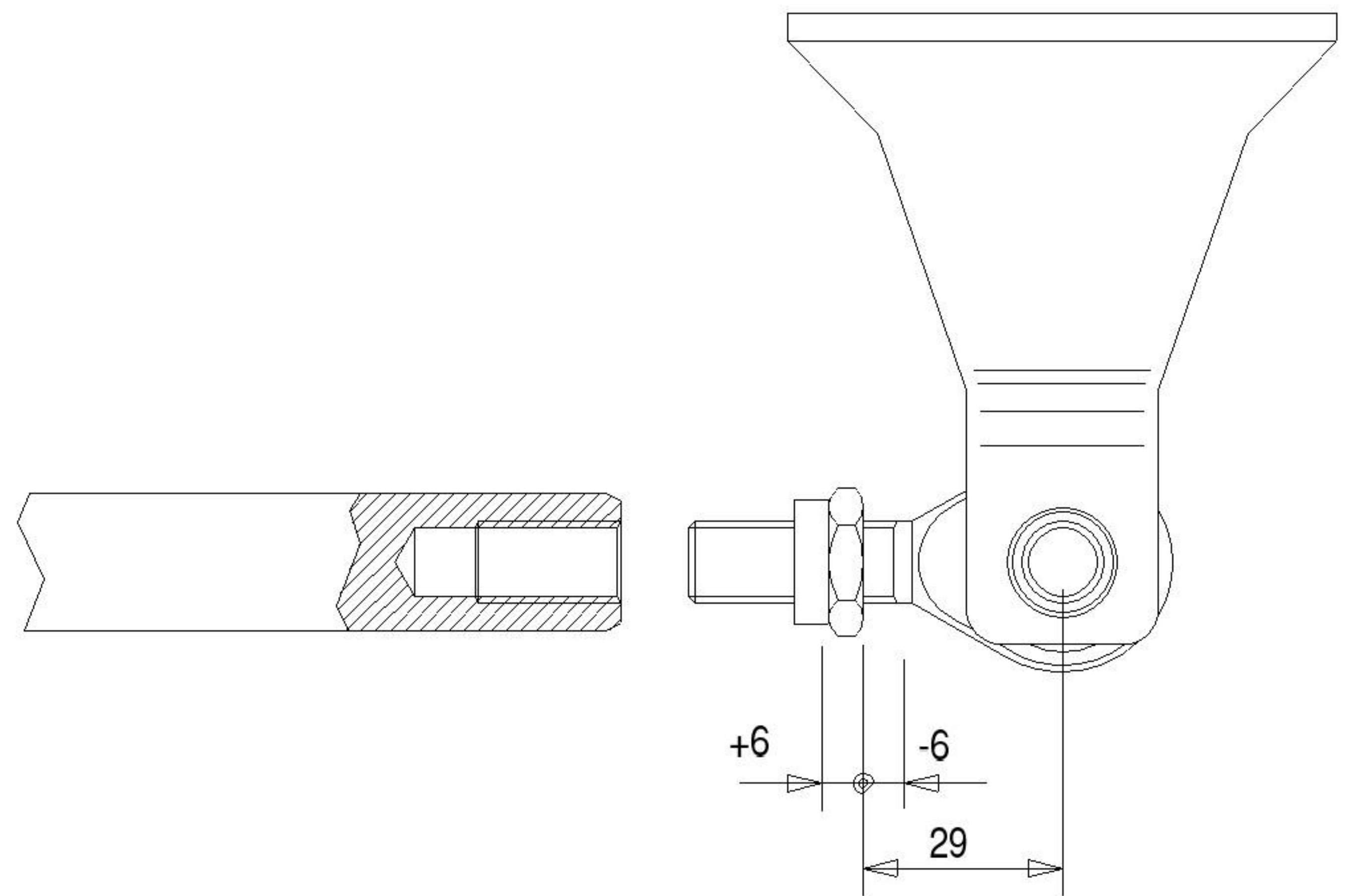
**Fig. 7**



**Fig. 8**



**Fig. 9**



**Fig. 10**

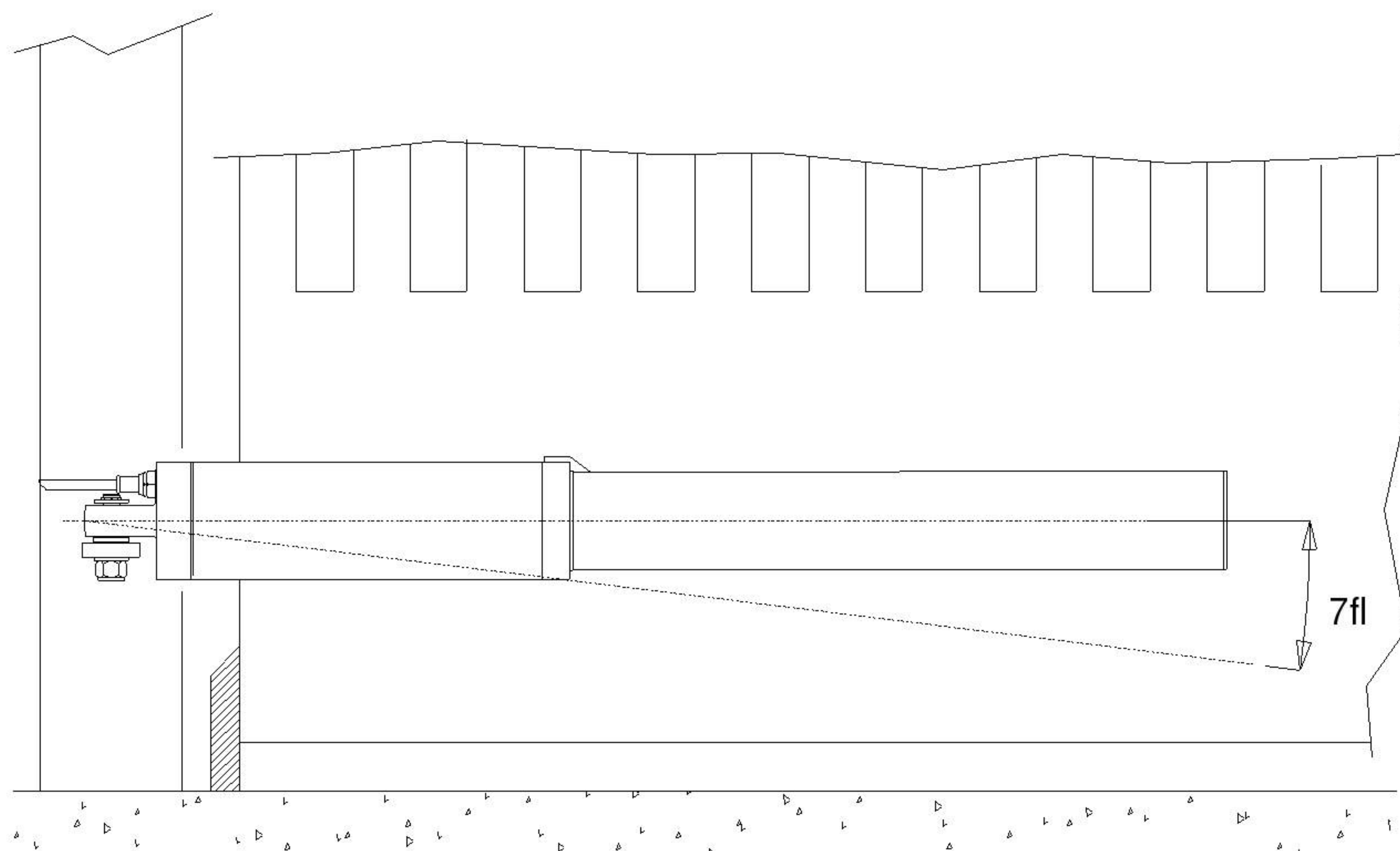


Fig. 11

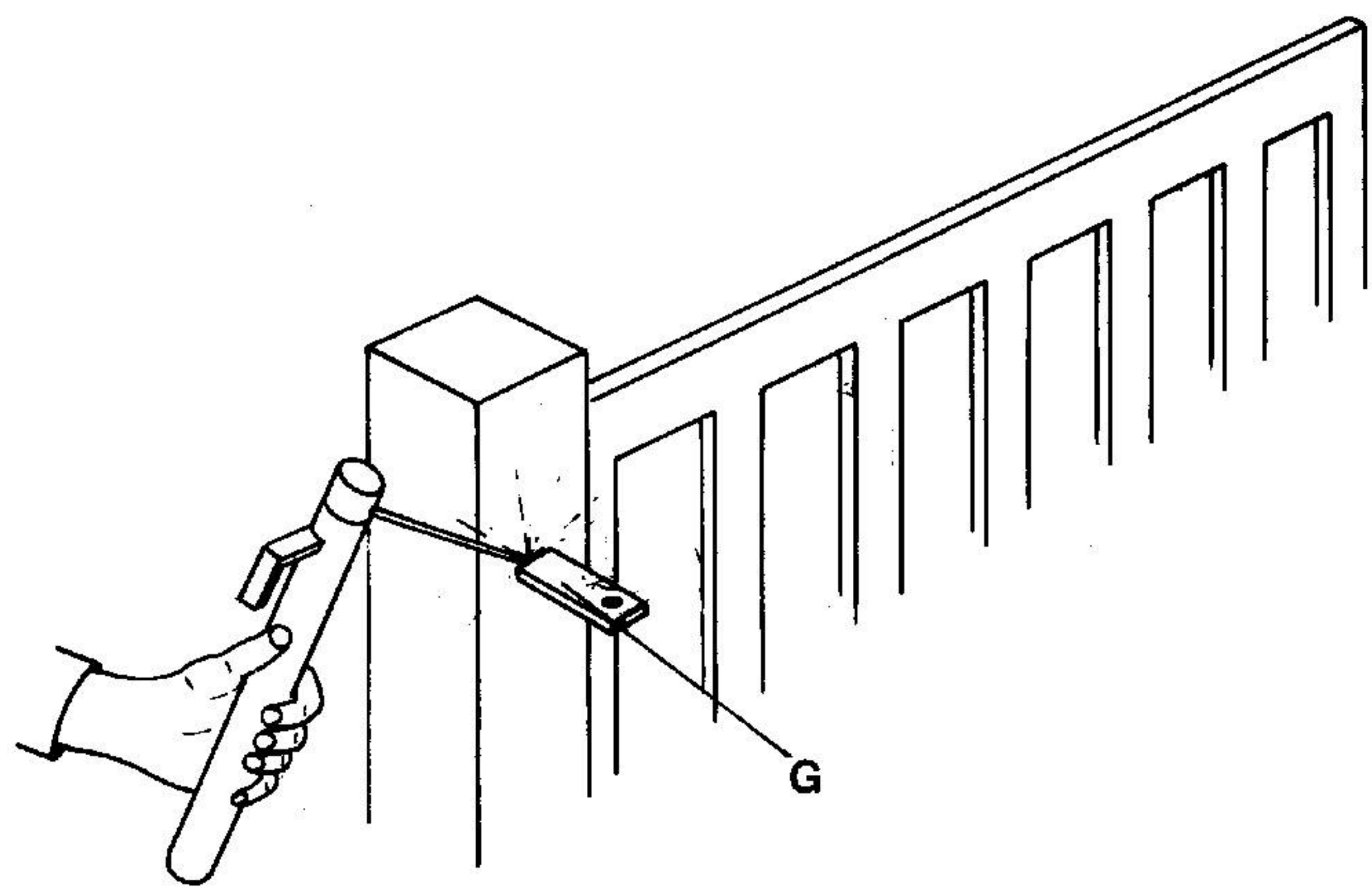


Fig. 12 13 14

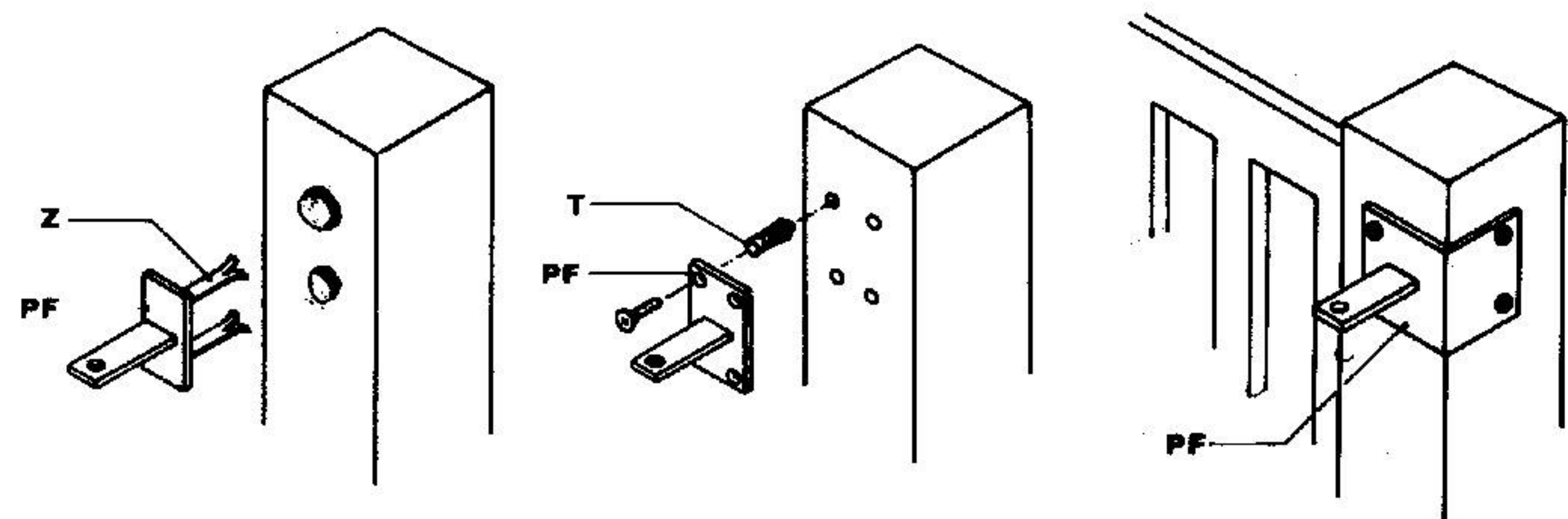


Fig. 15

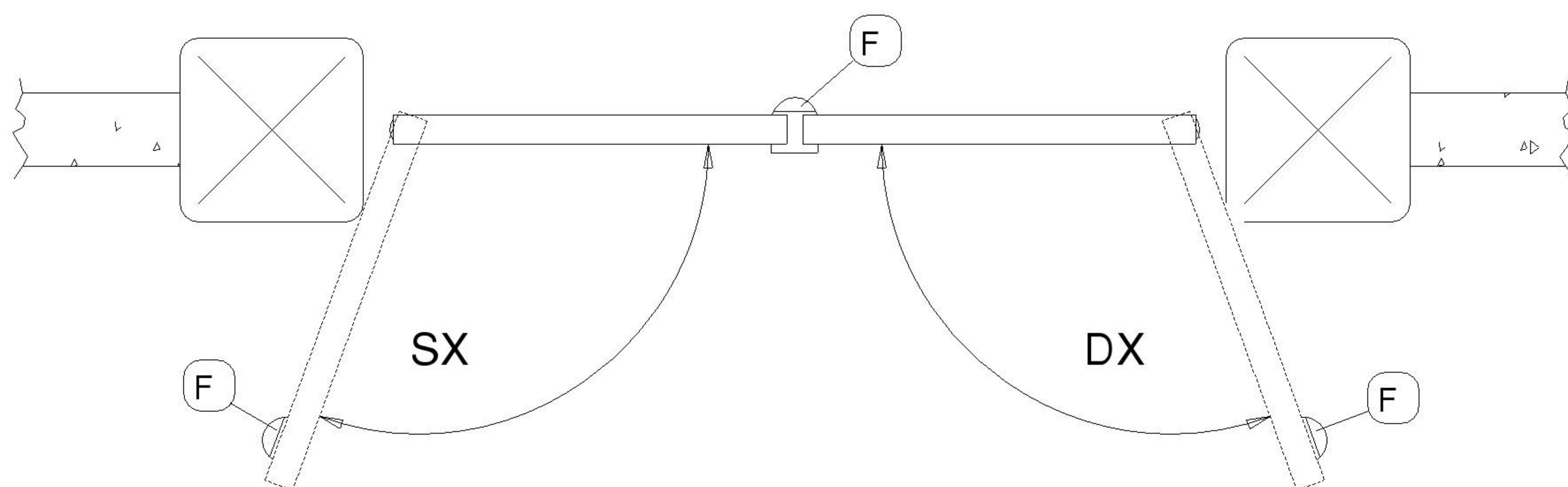


Fig. 16

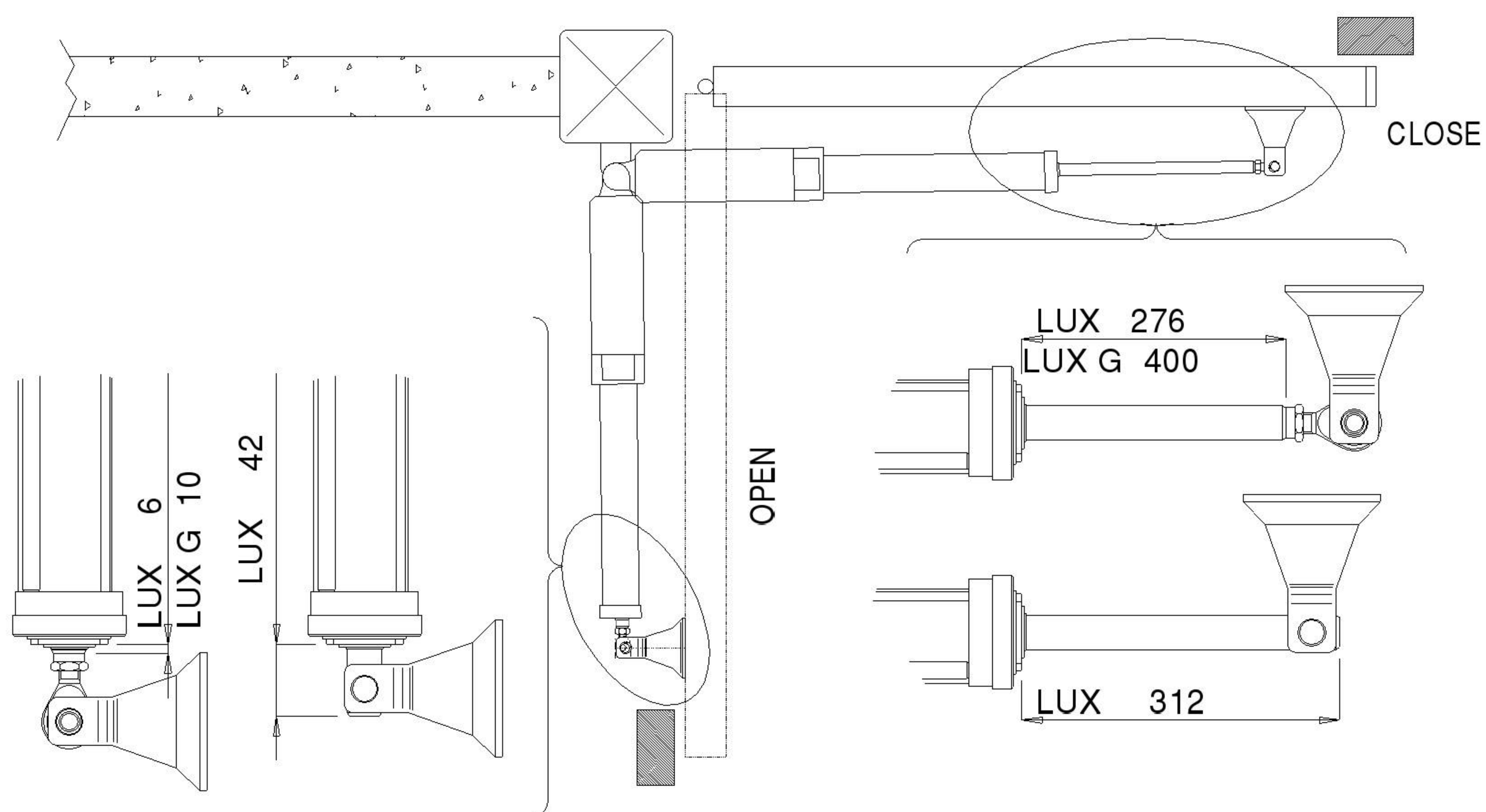


Fig. 17

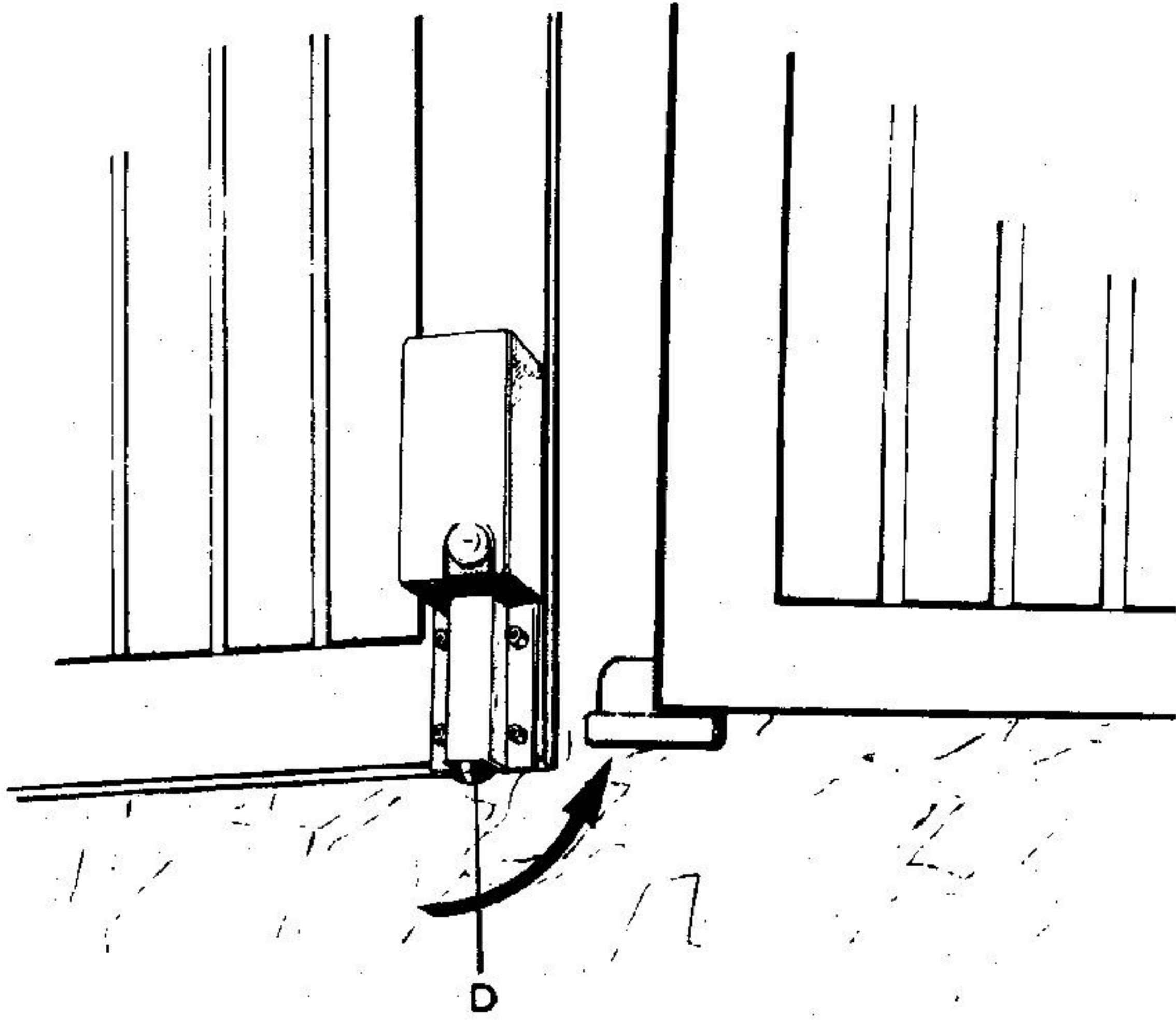


Fig. 18

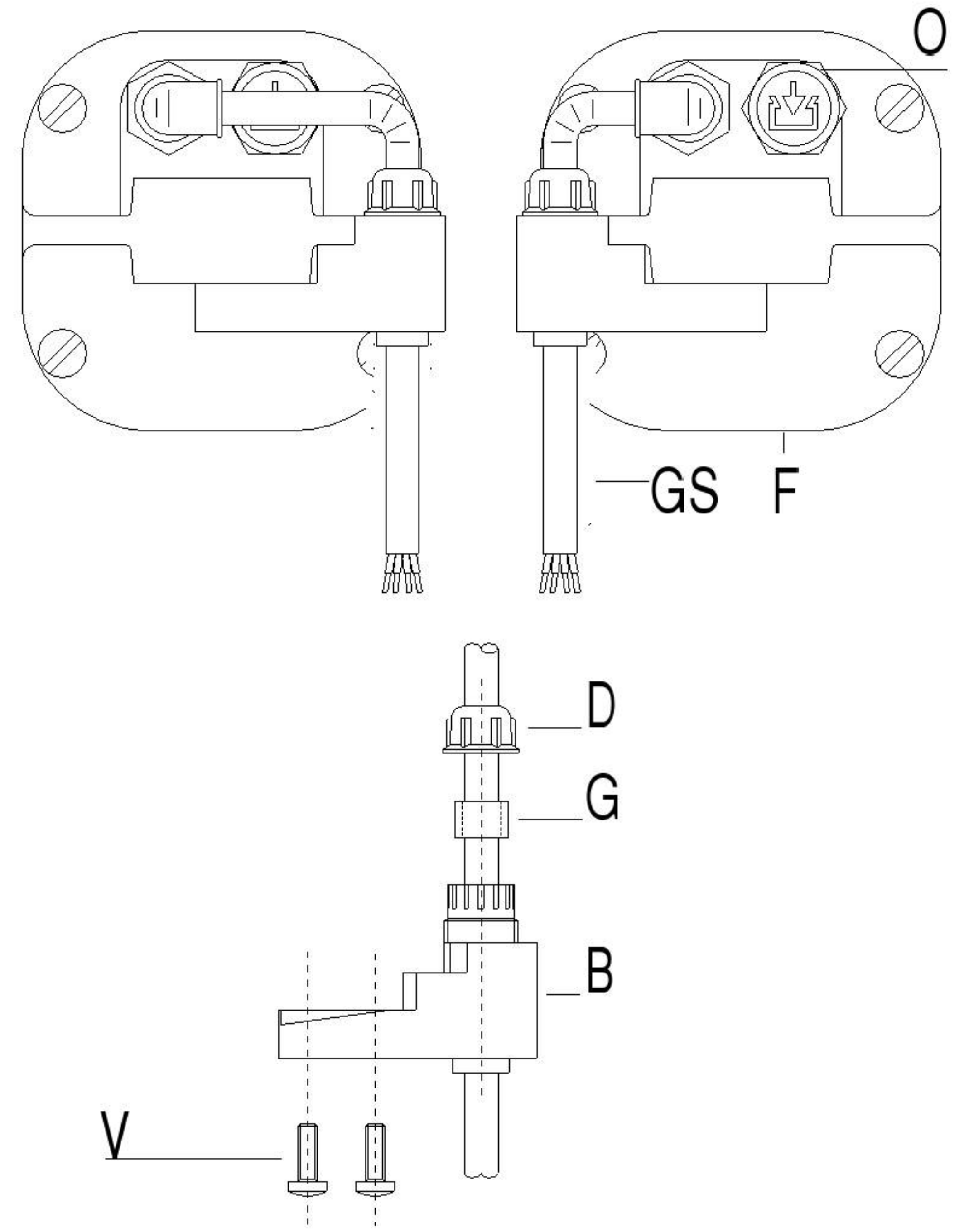


Fig. 19

