

FAAC 610

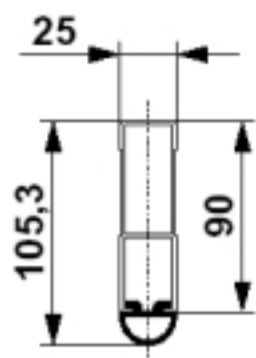
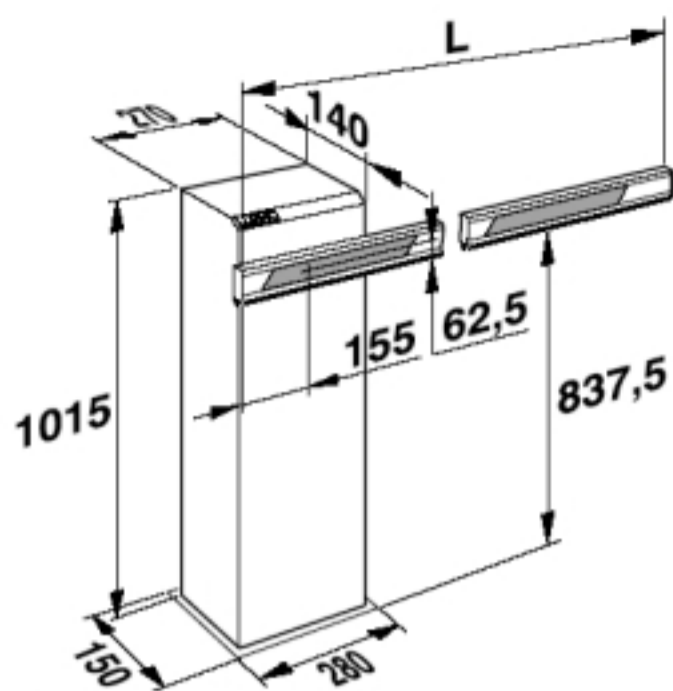


fig.3

Les dimensions sont exprimées en mm.



FAAC 615

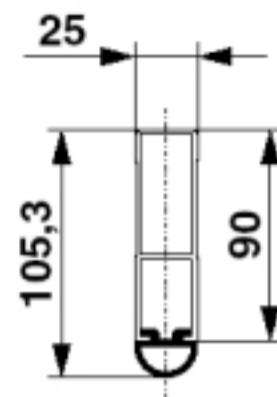
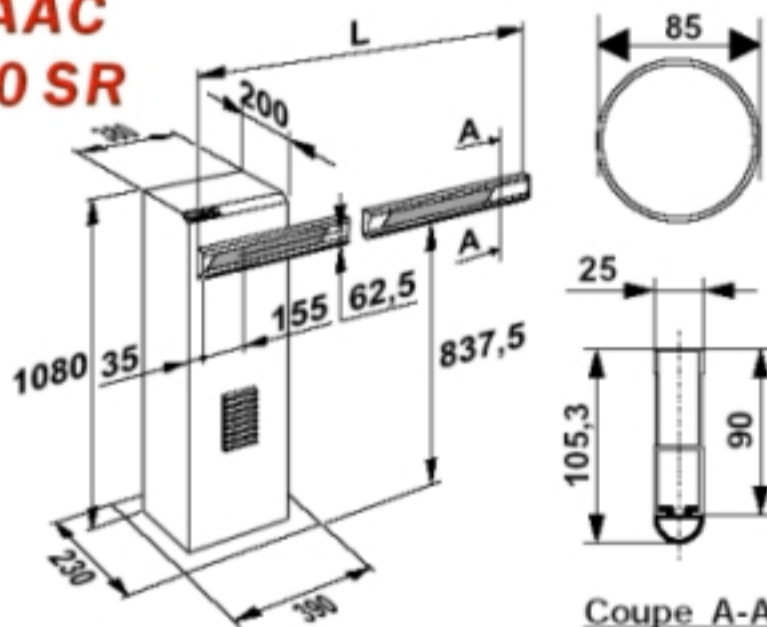


fig.3

Les dimensions sont exprimées en mm.

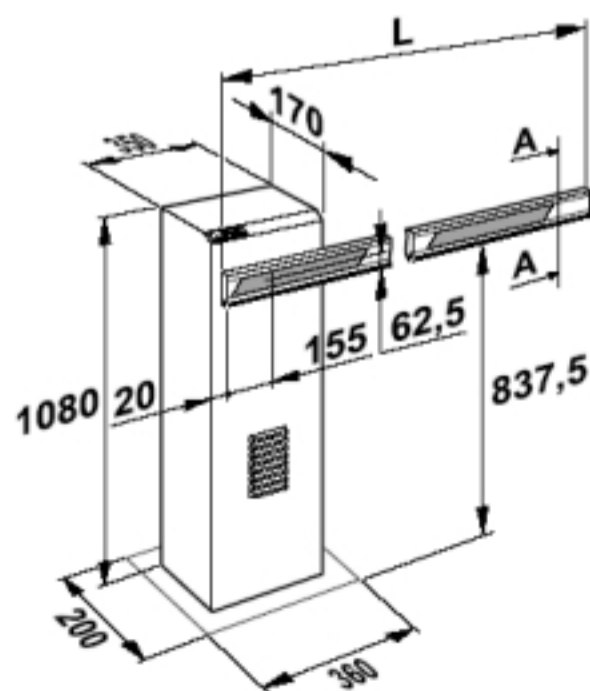
FAAC 620 SR



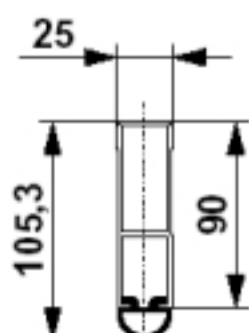
Coupe A-A

Les cotes sont exprimées en mm.

Fig. 4



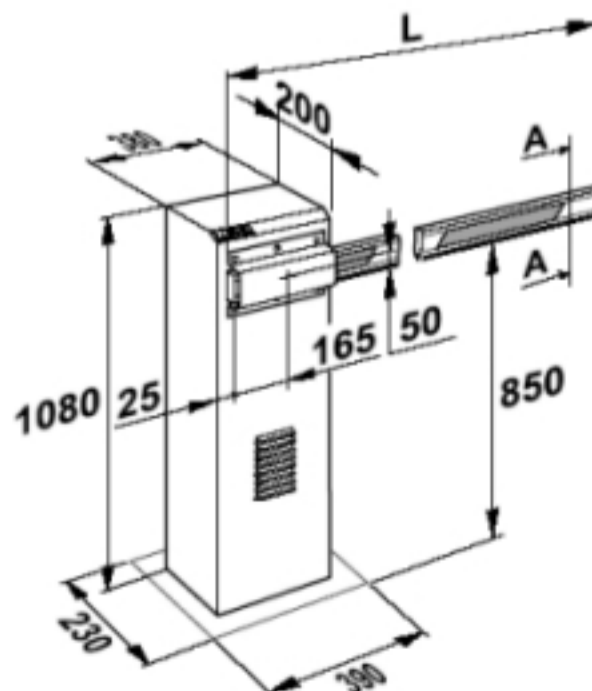
FAAC 620-640



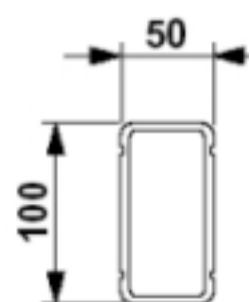
Sez. A-A

Fig. 4

Les cotes sont exprimées en mm.



FAAC 620-640



Sez. A-A

Fig. 5

Les cotes sont exprimées en mm.