



Stabilimento e sede:
46025 Poggio Rusco (Mantova) ITALY
Via Abetone Brennero, 177/B
Tel. 0386 522011 - Fax 0386 522031
Tel. 0039 0386 522060 - Fax 0039 0386 522031
E-MAIL: tech.gibidi@pn.itnet.it - comm.gibidi@pn.itnet.it



APPARECCHIATURA ELETTRONICA "F/24"

PLATINE ELETRONIQUE "F/24"

"F/24" ELECTRONIC CONTROL UNIT

EQUIPO ELECTRONICO "F/24"

APARELHAGEM ELECTRÓNICA "F/24"



ISTRUZIONI PER L'INSTALLAZIONE

INSTRUCTIONS POUR LE MONTAGE

INSTRUCTIONS FOR INSTALLATION

INSTRUCCIONES PARA EL MONTAJE

INSTRUÇÕES DE INSTALAÇÃO

I**AVVERTENZE GENERALI**

Le presenti avvertenze costituiscono parte integrante ed essenziale del prodotto e dovranno essere consegnate all'utilizzatore.

Leggere attentamente il presente paragrafo in quanto fornisce indicazioni importanti riguardanti la sicurezza di installazione, d'uso e manutenzione.

Conservare con cura il presente libretto per ogni ulteriore consultazione.

AVVERTENZE PER L'INSTALLAZIONE

L'installazione, i collegamenti elettrici e le regolazioni devono essere effettuate nell'osservanza della Buona Tecnica ed in ottemperanza alle Norme vigenti, secondo le istruzioni di seguito riportate, da personale qualificato. Leggere attentamente le indicazioni del presente libretto prima di iniziare l'installazione del prodotto.

Un'errata installazione può causare danni a persone, animali o cose, per i quali Gi.Bi.Di. non può essere considerata responsabile.

Prima di collegare l'apparecchio accertarsi che i dati di targa siano rispondenti a quelli della rete elettrica.

Non installare il prodotto in atmosfera esplosiva: presenza di gas o fumi infiammabili costituiscono un grave pericolo per la sicurezza.

I materiali dell'imballaggio non vanno dispersi nell'ambiente e non devono essere lasciati alla portata dei bambini in quanto potenziali fonti di pericolo.

Prima di iniziare l'installazione verificare l'integrità del prodotto.

Prima di installare l'automazione, apportare le modifiche strutturali relative alla realizzazione dei franchi di sicurezza ed alla protezione e/o segregazione di tutte le zone di cesoimento, convogliamento, schiacciamento e di pericolo in genere.

Verificare che la struttura esistente abbia i necessari requisiti di robustezza e stabilità. Gi.Bi.Di. non è responsabile dell'inosservanza della Buona Tecnica nella costruzione degli infissi da motorizzare, nonché delle deformazioni che dovesse intervenire nell'utilizzo.

F**AVERTISSEMENTS GÉNÉRAUX**

Cette notice fait partie intégrante du produit. Elle devra être fournie au client qui la considérera comme étant essentielle.

Lire attentivement les avertissements contenus dans ce paragraphe. Ils constituent des indications importantes quant à la sécurité de l'installation, de l'emploi et de l'entretien.

Conservé soigneusement cette notice, en vue de toute consultation ultérieure.

AVERTISSEMENTS POUR L'INSTALLATION

L'installation, les raccordements électriques et les réglages doivent être effectués conformément à la pratique courante et aux normes en vigueur, selon les instructions reportées ci-dessous et par du personnel qualifié. Avant de commencer l'installation du produit, lire attentivement les indications contenues dans cette notice.

Une installation erronée est susceptible de provoquer des dommages aux personnes, aux animaux et aux biens dont Gi.Bi.Di. ne peut être tenu responsable.

Avant de raccorder l'appareil, s'assurer que les données qui sont indiquées sur la plaque correspondent à celles du réseau électrique.

Ne pas installer le produit dans un milieu explosif: la présence de gaz ou de fumées inflammables représente un grave danger pour la sécurité.

Les emballages ne doivent pas être jetés dans l'environnement ni laissés à la portée des enfants, car ils représentent de potentielles sources de danger. Avant de commencer l'installation s'assurer que le produit est en bon état.

Avant d'installer l'automatisme, apporter toutes les modifications de structure concernant la réalisation des espaces de sécurité ainsi que la protection et/ou la séparation de toutes les zones de cisaillement, d'entraînement, d'écrasement et de danger en général. Veiller à ce que la structure existante présente les caractéristiques de robustesse et de stabilité requises. Gi.Bi.Di. ne peut être tenu responsable de l'inobservation des normes de pratique courante concernant la fabrication des portes et des portails à motoriser, ni des déformations

UK**GENERAL WARNINGS**

These warnings constitute an integral and essential part of the product and must be issued to the user.

Carefully read the warnings in this paragraph since they supply important information concerning safety of installation, use and maintenance.

Safely keep this handbook for any further consultation.

INSTALLATION WARNINGS

Installation, electrical connections and adjustments must be carried out by qualified technicians in observance of Good Techniques and in compliance with the regulations in force, in accordance with the instructions below.

Carefully read the instructions in this handbook before starting installation of the product.

Incorrect installation may cause damage to persons, animals or things, for which Gi.Bi.Di. cannot be held responsible.

Before connecting the instrument, ensure that the rating indicated on the plate corresponds to that of the mains.

Do not install the product in an explosive environment; the presence of inflammable gas or fumes constitute a serious danger.

The packaging materials must not be littered and must be kept away from children since they are potential sources of danger.

Before starting installation, check that the product is undamaged.

Before installing the automation, make the necessary structural modifications relative to safety clearances and protection and/or segregation of the shearing, entrainment and crushing zones, and danger zones in general.

Check that the existing structure has the necessary requirements of robustness and stability. Gi.Bi.Di. is not liable for inobservance of Good Techniques in the construction of the doors and gates to be motorized, or in the event of deformations occurring during use.

E**ADVERTENCIAS GENERALES**

Las presentes advertencias constituyen parte integrante y esencial del producto, y deberán ser entregadas al usuario. Leer atentamente el presente párrafo, ya que suministra indicaciones importantes referentes a la seguridad durante el montaje, el uso y el mantenimiento.

Conservar con cuidado el presente manual para poder consultarlo ulteriormente.

ADVERTENCIAS PARA EL MONTAJE

El montaje, las conexiones eléctricas y las regulaciones deben ser efectuadas por personal calificado en el respeto de las Normas vigentes y según las instrucciones indicadas a continuación. Leer atentamente las indicaciones del presente manual antes de iniciar el montaje del producto.

Un montaje erróneo podría causar daños a personas, animales o cosas; en este caso, Gi.Bi.Di. no podrá ser considerada responsable.

Antes de conectar el sistema, asegurarse de que los datos de la placa correspondan a los de la red de alimentación eléctrica.

No instalar el producto en atmósfera explosiva; la presencia de gases o humos inflamables constituyen un grave peligro para la seguridad. Los materiales del embalaje no deben ser dispersados en el ambiente ni dejados al alcance de los niños, ya que constituyen fuentes potenciales de peligro.

Antes de iniciar el montaje, comprobar la integridad del producto.

Antes de instalar el sistema, aportar las modificaciones estructurales relativas a la realización de los espacios libres de seguridad y a la protección y/o segregación de todas las zonas de cizallamiento, arrastre, aplastamiento y peligro en general.

Comprobar que la estructura existente cumpla con los requisitos de robustez y estabilidad necesarios.

Gi.Bi.Di. no se responsabiliza en caso de no empleo de los recursos técnicos necesarios durante la fabricación de los contramarcos a motorizar, así como de las deformaciones que pudieran verificarse durante el uso.

P**ADVERTÊNCIAS GERAIS**

As seguintes advertências fazem parte integrante e essencial do produto e devem ser entregues ao usuário.

Ler com atenção o presente parágrafo dado que contém informações importantes relativas à segurança de instalação, de uso e manutenção.

Conservar devidamente o presente manual para futuras necessidades.

ADVERTÊNCIAS PARA A INSTALAÇÃO

A instalação, as ligações eléctricas e as regulações devem ser efectuadas por pessoal qualificado, no pleno respeito da Boa Técnica e das Normas em vigor, segundo as instruções a seguir indicadas. Ler com atenção as informações constantes no presente manual antes de iniciar a instalação do produto.

A instalação errada pode causar danos a pessoas, coisas e animais, relativamente aos quais a Gi.Bi.Di. não pode ser considerada responsável.

Antes de ligar o aparelho verificar que os dados constantes na placa correspondam àqueles da rede de electricidade.

Não instalar o produto em atmosfera explosiva. A presença de gases ou fumos inflamáveis constituem um grande perigo para a segurança.

Os materiais de embalagem não devem ser dispersos no ambiente assim como não devem ser deixados ao alcance das crianças dado que podem constituir potencial fonte de perigo.

Antes de iniciar a instalação verificar a integridade do produto.

Antes de instalar a automação, efectuar as modificações estruturais relativas à realização dos dispositivos de segurança e à protecção e/ou segregação de todas as zonas de arraste, de esmagamento e de perigo em geral.

Verificar que a estrutura existente possua os necessários requisitos de robustez e estabilidade.

Gi.Bi.Di. não é responsável pela falta de cumprimento da Boa Técnica na construção da estrutura a motorizar, assim como nas deformações que eventualmente se possam verificar durante o uso. Os dispositivos de segurança (fotocélulas, costas sensíveis

I

I dispositivi di sicurezza (fotocellule, coste sensibili, stop di emergenza, ecc.) devono essere installati itenendo in considerazione le normative in vigore, l'ambiente di installazione, la logica di funzionamento del sistema, e le forze sviluppate dalla porta o cancello automatico.

I dispositivi di sicurezza devono ottemperare alle norme vigenti e permettono di proteggere eventuali zone di schiacciamento, convogliamento ed in generale di pericolo, dell'automazione. Ogni impianto deve avere l'identificazione visibile (cartello, etichetta, ecc.) dei dati identificativi del prodotto e l'eventuale presenza di comandi automatici a distanza. Al momento dell'installazione occorre prevedere un interruttore onnipolare con distanza d'apertura dei contatti uguale o superiore a 3mm. Verificare che a monte dell'impianto elettrico vi sia un interruttore differenziale con soglia da 0,03 A.

Collegare l'automazione ad un efficace impianto di messa a terra eseguito come previsto dalle vigenti norme di sicurezza.

Gi.Bi.Di. declina ogni responsabilità ai fini della sicurezza e del buon funzionamento dell'automazione, nel caso i componenti utilizzati nell'impianto non siano quelli prescritti dal costruttore stesso.

AVVERTENZE PER L'USO

Questo prodotto dovrà essere destinato solo all'uso per il quale è stato espressamente concepito. Ogni altro uso è da considerarsi improprio e quindi pericoloso.

Gi.Bi.Di. non può essere considerata responsabile per eventuali danni causati da usi impropri, erronei ed irragionevoli.

L'installatore deve fornire tutte le informazioni relative al funzionamento manuale del sistema in caso di emergenza e consegnare all'utente utilizzatore dell'impianto le istruzioni d'uso.

Evitare di operare in prossimità delle cerniere o organi meccanici in movimento che possono generare situazioni di pericolo per la facilità con cui afferrano parti del corpo o indumenti e per la difficoltà di liberarsi dalla loro presa.

F

qui pourraient se produire pendant l'utilisation.

Les dispositifs de sécurité (cellules photo-électriques, barres palpeuses, arrêt d'urgence,...) doivent être installés conformément aux normes en vigueur, au milieu d'installation, à la logique de fonctionnement du système et aux forces engendrées par la porte ou le portail automatique. Les dispositifs de sécurité, qui doivent être conformes aux normes en vigueur, permettent de protéger les zones d'écrasement, d'entraînement et de danger en général de l'automatisme. Chaque installation doit porter une pancarte, étiquette ou autre indiquant les données d'identification du produit ainsi que la présence éventuelle de commandes automatiques à distance. Lors de l'installation, il est nécessaire de munir le système d'un interrupteur onnipolaire ayant une ouverture des contacts égale ou supérieure à 3 mm.

S'assurer qu'un interrupteur différentiel avec seuil de 0,03A a été installé en amont de l'installation électrique. Raccorder l'automatisme à un système de prise de terre efficace et exécuté conformément aux normes de sécurité en vigueur.

Gi.Bi.Di. décline toute responsabilité concernant la sécurité et le bon fonctionnement de l'automatisme au cas où les pièces utilisées dans l'installation ne correspondraient pas à celles qui sont expressément prévues par le fabricant.

AVERTISSEMENTS POUR L'UTILISATION

Ce produit ne peut être utilisé que pour ce à quoi il est expressément prévu. Toute autre utilisation doit être considérée comme étant impropre et donc dangereuse.

Gi.Bi.Di. ne peut être tenu responsable pour tout dommage dû à une utilisation impropre, erronée ou déraisonnable.

L'installateur devra fournir tous les renseignements concernant le fonctionnement manuel du système en cas d'urgence et remettre son mode d'emploi à l'utilisateur de l'installation.

Eviter de travailler à proximité des charnières ou des pièces mécaniques mobiles qui risquent d'engendrer des situations de danger, à cause de la facilité avec laquelle

UK

The safety devices (photocell, sensitive frames, emergency stop, etc.) must be installed in consideration of the regulations in force, the installation environment, the functioning logic of the system, and the forces developed by the automatic door or gate.

The safety devices must comply with current regulations, and allow protecting any crushing and entrainment zones, and danger zones in general. Each system must visibly be identified (sign, label, etc.) by the product identification data and any automatic remote control commands present.

At the time of installation, an omnipolar switch must be fitted with a contact opening distance equal to or greater than 3 mm.

Check that upstream of the electrical system a differential switch with a threshold of 0.03A is installed.

Connect the automation to an efficient earthing system as provided by the safety regulations in force.

Gi.Bi.Di. declines all responsibility for the safety and good functioning of the automation in case the components used in the system are not those specified by the manufacturer.

UTILIZATION WARNINGS

This product is intended only for such use for which it was expressly designed. Any other use is to be considered improper and therefore dangerous.

Gi.Bi.Di. cannot be held responsible for any damage caused by improper, incorrect and unreasonable use.

The installer must supply all the information relative to manual functioning of the system

in case of emergency, and supply the user with the instruction manual.

Avoid working near the hinges or moving mechanical devices, which may generate conditions of danger, since the body or garments are easily caught up and difficult to release.

E

Los dispositivos de seguridad (fotocélulas, bandas sensibles, stop de emergencia, etc.) deben ser instalados teniendo en cuenta la normativa en vigencia, el ambiente de instalación, la lógica de funcionamiento del sistema y las fuerzas desarrolladas por la puerta o cancela automática. Los dispositivos de seguridad deben respetar las normas vigentes y permiten proteger eventuales zonas contra aplastamiento, arrastre y de peligro general del sistema.

Cada sistema debe tener indicado visiblemente (mediante cartel, etiqueta, etc.) los datos de identificación del producto y la eventual presencia de mandos automáticos a distancia.

Durante el montaje, prever un interruptor onnipolar con distancia de apertura de los contactos igual o superior a 3 mm. Comprobar que antes de la instalación eléctrica exista un interruptor diferencial con límite de 0,03 A.

Conectar el sistema a una conexión a tierra eficiente realizada según las prescripciones de las normas de seguridad vigentes. Gi.Bi.Di. declina toda responsabilidad referida a la seguridad y el funcionamiento correcto del sistema, en caso que los componentes utilizados en el mismo no correspondan a los prescritos por el fabricante.

ADVERTENCIAS PARA EL USO

Este sistema deberá ser destinado sólo al uso para el cual ha sido concebido; cualquier otro uso debe considerarse indebido y por consiguiente peligroso.

Gi.Bi.Di. no puede ser considerada responsable por eventuales daños ocasionados por uso indebido, erróneo e irrazonable.

El instalador debe suministrar todas las informaciones relativas al funcionamiento manual del sistema en caso de emergencia y entregar al usuario las instrucciones para el uso.

No intervenir cerca de bisagras u órganos mecánicos en movimiento que puedan generar situaciones de peligro debido a la facilidad con la cual pueden aferrar partes del cuerpo o las ropas y por la dificultad para liberarse de los mismos. No entrar en el radio de

P

stop de emergência, etc.) devem ser instalados tendo em consideração as normas de segurança em vigor, o ambiente de instalação, a lógica de funcionamento do sistema e as forças exercidas pela porta ou pelo portão automático. Os dispositivos de segurança devem respeitar as normas em vigor e permitem proteger eventuais áreas contra o perigo de esmagamento, arrastamento e outros perigos em geral relacionados com a automação. Cada instalação deve possuir a identificação visual (placas, etiquetas, avisos, etc.) dos dados de identificação do produto e a eventual presença de comandos automáticos à distância. Em ocasião da instalação é necessário prever um interruptor onnipolar com distância de abertura dos contactos igual ou superior a 3 mm. Verificar que a montante da instalação eléctrica esteja montado um interruptor diferencial com limite de 0,03A.

Ligar a automação a uma eficaz instalação de Terra, realizada de acordo com as normas de segurança em vigor.

A Gi.Bi.Di. declina qualquer responsabilidade em termos de segurança e do bom funcionamento da automação, no caso em que os componentes utilizados na instalação não sejam aqueles prescritos pelo próprio fabricante,

ADVERTÊNCIAS DE USO

Este produto é destinado somente para o uso para o qual foi expressamente concebido. Qualquer outra forma de uso é considerada imprópria e portanto perigosa.

A Gi.Bi.Di. não pode ser considerada responsável por eventuais danos causados por usos impróprios, errados e irracionais.

O instalador deve fornecer todas as informações relativas ao funcionamento manual do sistema no caso de emergência e entregar as instruções de uso ao usuário da instalação.

Evitar trabalhar próximo das dobradiças e dos órgãos em movimento que podem provocar situações de perigo devido à facilidade com que prendem partes do corpo e peças de vestuário quer devido à dificuldade de libertação em caso de retenção.

I

Non entrare nel raggio d'azione della porta o cancello automatico mentre è in movimento.

Attendere che sia completamente fermo.

Non opporsi al moto della porta o cancello automatico poiché può causare situazioni di pericolo.

Non permettere ai bambini di giocare o sostare nelle vicinanze della porta o cancello automatico.

Tenere fuori dalla portata dei bambini i radiocomandi e/o qualsiasi altro dispositivo di comando, per evitare che l'automazione possa essere azionata involontariamente.

AVVERTENZE PER LA MANUTENZIONE E LA RIPARAZIONE.

In caso di guasto e/o cattivo funzionamento del prodotto, spegnerlo, astenendosi da qualsiasi tentativo di riparazione o di intervento diretto e rivolgersi solo a personale professionalmente qualificato. Il mancato rispetto di quanto sopra può creare situazioni di pericolo.

Prima di effettuare qualsiasi intervento di pulizia, manutenzione o riparazione, scollegare l'automazione dalla rete elettrica e dalle eventuali batterie di emergenza.

Per garantire l'efficienza dell'impianto e per il suo corretto funzionamento è indispensabile attenersi alle indicazioni del costruttore facendo effettuare da personale professionalmente qualificato la manutenzione periodica dell'automazione.

In particolare si raccomanda la verifica periodica del corretto funzionamento di tutti i dispositivi di sicurezza.

Per l'eventuale riparazione o sostituzione dei prodotti dovranno essere utilizzati esclusivamente i ricambi originali prescritti dal costruttore.

Le modifiche o le aggiunte ad un impianto preesistente devono essere fatte seguendo le indicazioni del costruttore e utilizzando parti originali prescritte dal costruttore stesso.

Gli interventi di installazione, manutenzione e riparazione devono essere annotati su una scheda di manutenzione e tale scheda va conservata dall'utilizzatore.

F

elles peuvent happer des parties du corps ou des vêtements et de la difficulté de se libérer de leur prise.

Ne pas entrer dans le rayon d'action de la porte ou du portail automatique lorsqu'il/elle est mobile; attendre qu'il/elle est soit arrêté(e) complètement. Ne pas tenter de bloquer le mouvement de la porte ou du portail automatique car il peut impliquer des situations dangereuses. Ne pas laisser les enfants jouer ou rester à proximité de la porte ou du portail automatique. Ne pas laisser les enfants jouer avec les radiocommandes et/ou tout autre dispositif de commande, afin d'éviter que l'automatisme ne puisse être actionné involontairement.

AVERTISSEMENTS POUR L'ENTRETIEN ET LA REPARATION

En cas de panne et/ou de mauvais fonctionnement du produit, l'éteindre et s'abstenir d'effectuer toute réparation ou toute intervention quelle qu'elle soit.

Ne s'adresser qu'à du personnel qualifié.

L'inobservation de ce qui est mentionné ci-dessus peut provoquer des situations de danger. Avant d'effectuer toute opération d'entretien, de nettoyage ou de réparation quelle qu'elle soit, déconnecter l'automatisme du réseau d'alimentation électrique et des batteries de secours éventuelles.

Pour garantir l'efficacité et le bon fonctionnement de l'installation, il est indispensable de respecter les instructions du Fabricant et de confier l'entretien périodique de l'automatisme à du personnel spécialisé.

En particulier, il est indispensable que ce personnel s'assure régulièrement que tous les dispositifs de sécurité fonctionnent correctement.

Pour les opérations de réparation ou de remplacement éventuelles il faudra utiliser uniquement les pièces d'origine prévues par le Fabricant.

Toute modification ou adjonction à une installation existante devra être apportée selon les indications fournies par le Fabricant et ce, en utilisant les pièces d'origine prévues. Les opérations d'installation, d'entretien et de réparation devront être enregistrées sur une fiche d'entretien, qui devra être gardée par l'utilisateur.

UK

Do not enter the range of action of the automatic door or gate while in movement. Wait until it has completely stopped.

Do not oppose the motion of the automatic door or gate since this may create dangerous conditions.

Do not allow children to play or stand in the vicinity of the automatic door or gate.

Keep the radio controls and/or any other control device out of the reach of children to prevent involuntary activation of the automation.

MAINTENANCE AND REPAIR WARNINGS

In case of breakage and/or bad functioning of the product, switch it off, abstaining from any attempt at repair or direct intervention and contact qualified technicians only.

Inobservance of the above may create dangerous conditions.

Before carrying out any cleaning, maintenance or repair operations, disconnect the automation from the mains and any emergency batteries.

To guarantee efficiency of the system and its proper functioning it is indispensable to follow the instructions of the manufacturer, having the periodical maintenance of the automation carried out by professionally qualified technicians.

In particular, it is recommended to periodically check proper functioning of all the safety devices.

For any product repairs or replacements, exclusively original spare parts as specified by the manufacturer must be used.

Modifications or additions to an existing system must be made following the instructions of the manufacturer and using original parts as specified by the manufacturer.

Installation, maintenance and repair operations must be noted on a maintenance card and the card kept by the user.

E

acción de la puerta o cancela automática mientras está en movimiento; esperar a que se pare completamente.

No impedir el movimiento de la puerta o cancela automática, ya que podrían ocasionarse situaciones peligrosas.

No permitir a niños jugar o detenerse cerca del radio de acción de la puerta o cancela automática.

Mantener lejos del alcance de los niños los radiomandos y/o cualquier otro dispositivo de mando para evitar que el sistema pueda ser accionado involuntariamente.

ADVERTENCIAS PARA EL MANTENIMIENTO Y LA REPARACIÓN

En caso de desperfecto y/o funcionamiento incorrecto del producto, apagarlo y abstenerse de efectuar cualquier reparación o intervención directa, dirigiéndose sólo a personal profesionalmente calificado. La inobservancia de dicha regla puede provocar situaciones peligrosas.

Antes de efectuar cualquier intervención de limpieza, mantenimiento o reparación, desconectar el sistema de la red eléctrica y de las eventuales baterías de emergencia.

Para garantizar la eficiencia del sistema y su funcionamiento correcto es indispensable seguir las indicaciones suministradas por el fabricante, haciendo que el mantenimiento periódico del mismo sea efectuado por personal profesionalmente calificado.

Especialmente se aconseja el control periódico del funcionamiento correcto de todos los dispositivos de seguridad.

Para la eventual reparación o sustitución de los productos, deberán utilizarse exclusivamente las piezas de repuesto prescritas por el fabricante.

Las modificaciones o agregados a un sistema preexistente deben ser llevados a cabo siguiendo las indicaciones del fabricante y utilizando las piezas originales prescritas por el mismo.

Las intervenciones de montaje, mantenimiento y reparación deben ser anotadas en una ficha de mantenimiento, la cual deberá ser conservada por el usuario.

P

Não entrar no raio de acção da porta ou do portão automático enquanto o mesmo se encontra em funcionamento.

Aguardar que esteja completamente parado.

Não opor resistência ao movimento da porta ou do portão porque pode causar situações de perigo.

Não consentir às crianças de brincar ou permanecer próximo da porta ou do portão automático.

Manter os rádiocomandos e/ou qualquer outro dispositivo de comando fora do alcance das crianças, para evitar que a automação possa ser accionada involuntariamente.

ADVERTÊNCIAS PARA A MANUTENÇÃO E REPARAÇÃO

No caso de avaria e/ou mau funcionamento do produto, desligar a aparelhagem e abster-se de efectuar qualquer tentativa de reparação ou intervenção directa e contactar somente pessoal profissionalmente qualificado.

A falta de cumprimento de quanto acima recomendado pode dar origem a situações de perigo.

Antes de efectuar qualquer intervenção de limpeza, manutenção ou reparação, desligar a automação da rede eléctrica e das eventuais baterias de emergência.

Para garantir a eficiência da instalação e para o seu correcto funcionamento é indispensável seguir as indicações fornecidas pelo construtor fazendo efectuar por pessoal profissionalmente qualificado a manutenção periódica da automação. Em particular recomenda-se verificar periodicamente o correcto funcionamento de todos os dispositivos de segurança.

Para a eventual reparação ou substituição dos produtos deverão ser utilizados exclusivamente peças sobresselentes originais prescritas pelo fabricante.

As modificações ou as alterações feitas a uma instalação já existente devem ser feitas seguindo as indicações do construtor e utilizando peças originais prescritas pelo próprio fabricante.

As intervenções de instalação, manutenção e reparação, devem ser registadas numa ficha de manutenção, a qual deverá ser conservada pelo usuário.

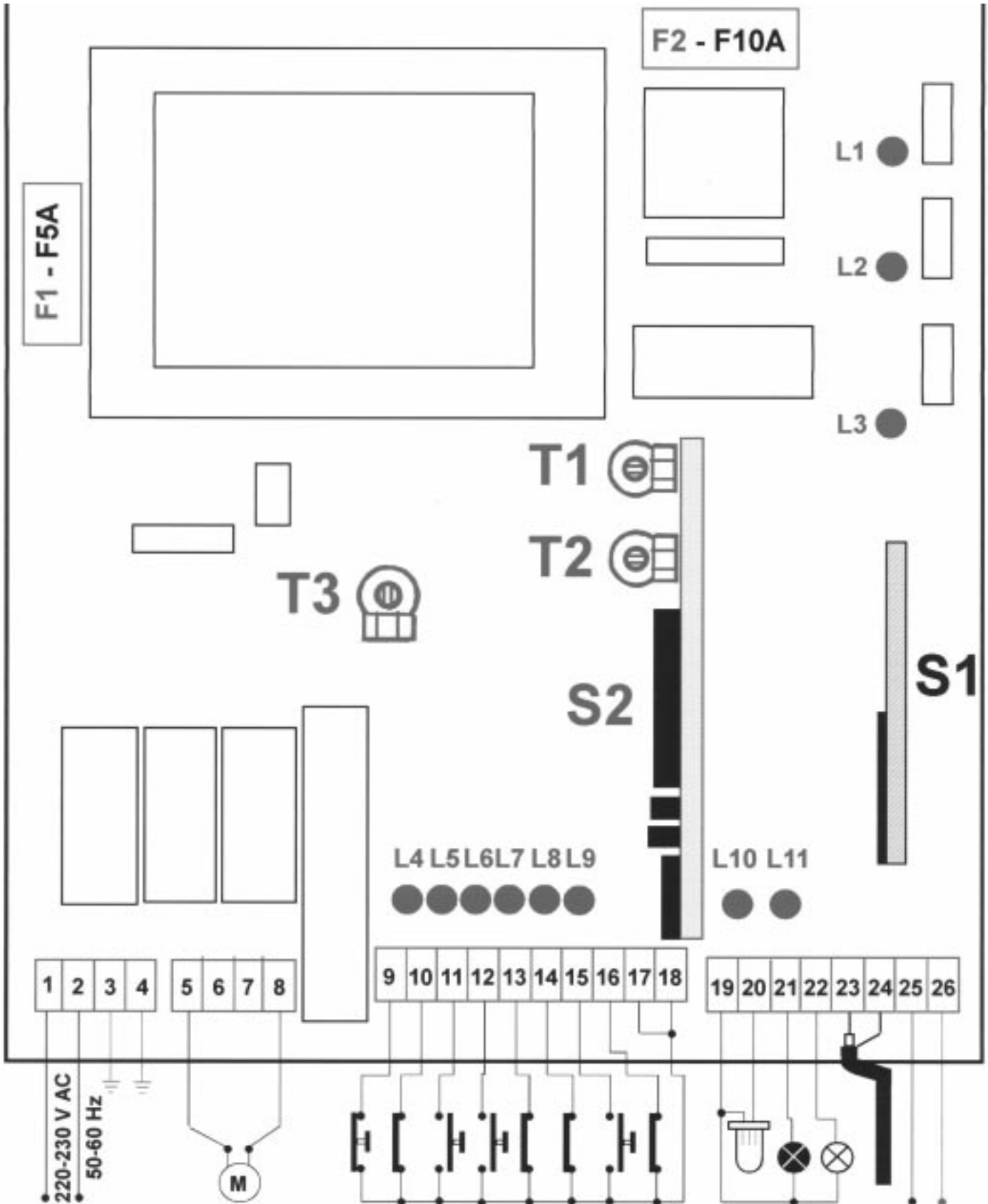
4 APPARECCHIATURA ELETTRONICA

PLATINE ÉLECTRONIQUE

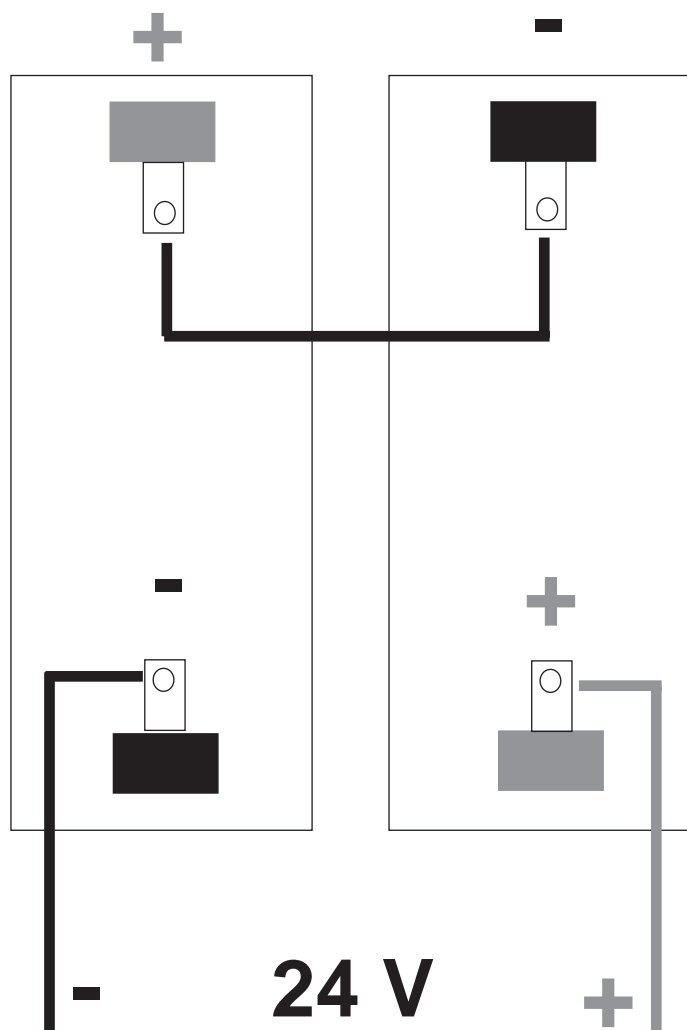
CONTROL PANEL

APARATO ELECTRONICO

APARELHAGEM ELECTRÓNICA



COLLEGAMENTO IN SERIE DI 2 BATTERIE A 12 V PER OTTENERE 24 V
RACCORDEMENT EN SERIE DE 2 BATTERIES A 12 V POUR OBTENIR 24 V
SERIES CONNECTION OF TWO BATTERIES AT 12 V TO GET 24 V
CONEXIÓN EN SERIE DE 2 BATERÍAS A 12 V PARA OBTENER 24 V
LIGAÇÃO EM SÉRIE DE 2 BATERIAS DE 12 V PARA OBTER 24 V



Collegare al morsetto 25 dell'apparecchiatura F/24.

Raccorder à la borne 25 de la platine F/24.

Connect to terminal 25 of the F/24 control unit.

Conectar al borne 25 del equipo F/24.

Ligar ao borne 25 da aparelhagem F/24.

Collegare al morsetto 26 dell'apparecchiatura F/24.

Raccorder à la borne 26 de la platine F/24.

Connect to terminal 26 of the F/24 control unit.

Conectar al borne 26 del equipo F/24.

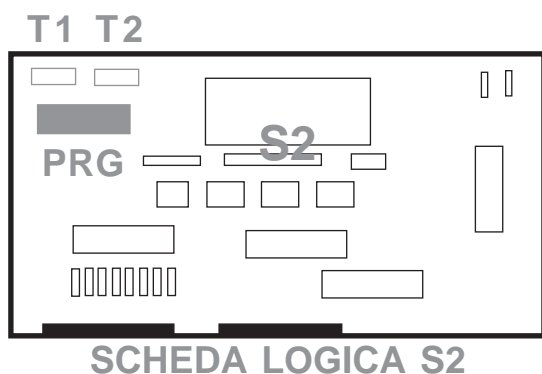
Ligar ao borne 26 da aparelhagem F/24.

COLLEGAMENTI ELETTRICI

- 1-2** ALIMENTAZIONE a 220 - 230 V, 50 - 60 Hz.
3-4 Conduttore di terra principale e di terra interna.
5-8 MOTORE a 24 Vdc; i morsetti 5 e 6 sono collegati assieme così come i morsetti 7 e 8.
9-18 Contatto N.C. del pulsante di stop.
10-18 Contatto N.C. del dispositivo di sicurezza a costa anticonvogliamento e antischiacciamento per l'arresto del moto di apertura. Se il dispositivo viene intercettato durante la fase di apertura, ferma ed inverte il moto del cancello, dall'apertura alla chiusura per un tempo di 2 secondi, quindi il cancello si blocca. Per ripristinare il normale ciclo di funzionamento dell'apparecchiatura bisognerà pigiare il pulsante di stop o emergenza. Il suddetto dispositivo può anche essere collegato in serie al pulsante di stop.
11-18 Contatto N.A. del pulsante per il comando della chiusura.
12-18 Contatto N.A. del pulsante per il comando sequenziale di apertura-stop-chiusura e viceversa o di sola apertura.
13-18 Contatto N.C. del finecorsa di chiusura.
14-18 Contatto N.C. del finecorsa di apertura.
15-18 Contatto N.A. del pulsante di passaggio pedonale. Il cancello apre per un tempo preimpostato di 8 secondi; la chiusura sarà automatica o comandata dal pulsante di chiusura.
16-18 Contatto N.C. del dispositivo di sicurezza a fotocellula.
17-18 Ingressi comuni dei pulsanti, finecorsa e dispositivi di sicurezza. È possibile utilizzare indifferentemente il morsetto 17 o il morsetto 18.
19 Morsetto comune del lampeggiatore a 24 V, della lampada a spia 24 V ed alimentazione accessori.
19-20 Uscita per il collegamento del lampeggiatore a 24 V (ved. programmazione dip 4).
19-21 Uscita per il collegamento di una luce di cortesia a 24 V (max 3 W); si accende all'inizio della fase di apertura ed il tempo per il quale rimane acceso è regolabile con il trimmer T2.
19-22 Uscita per il collegamento della lampada spia a 24 V.
19-25 Uscita a 24 Vdc per l'alimentazione degli accessori (fotocellule, ecc.); collegare al morsetto 19 il positivo ed al morsetto 25 il negativo.
23-24 Morsetti per il collegamento del cavo coassiale dell'antenna del radiorecettore a scheda. Collegare la calza al morsetto 24 ed il filo centrale al morsetto 23.
25-26 Uscita per il collegamento della batteria tampone a 24 V: collegare al morsetto 25 il polo negativo ed al morsetto 26 il polo positivo. La batteria non è necessaria per un buon funzionamento del cancello, ma interviene solo in mancanza di tensione di alimentazione.

DISPOSITIVI DI PROGRAMMAZIONE, REGOLAZIONE E PROTEZIONE

Programmazione:



PRG

PRG: programmatore a 4 interruttori montato sulla scheda di logica S2 che consente di programmare tutte le funzioni dell'apparecchiatura.

Interruttore 1: se in posizione OFF la logica di funzionamento dell'apparecchiatura è di tipo manuale: il pulsante (morsetto 12) esegue il comando sequenziale di apertura-chiusura-apertura ecc.. Se l'interruttore è in posizione ON il pulsante (morsetto 12) esegue il comando di sola apertura ad uomo presente, la chiusura potrà essere comandata pigiando il pulsante di chiusura (morsetto 11).

Interruttore 2: se in posizione OFF la logica di funzionamento dell'apparecchiatura è di tipo manuale: il pulsante (morsetto 12) esegue il comando sequenziale di apertura-chiusura-apertura ecc.. Se l'interruttore è in posizione ON è abilitata la funzione automatica ed il pulsante (morsetto 12) esegue la sola apertura; la chiusura potrà essere automatica o comandata dall'apposito pulsante (morsetto 11).

Interruttore 3: determina il senso di rotazione del motore. Posizionando l'interruttore in ON o OFF vengono invertiti la rotazione del motore e l'intervento del finecorsa senza dover intervenire sui collegamenti in morsettiera.

Interruttore 4: se in posizione OFF il motore parte contemporaneamente all'accensione del lampeggiatore. Se l'interruttore è in posizione ON prima entra in funzione il lampeggiatore e dopo 3 secondi parte il motore.

Regolazioni:

T1 TRIMMER per la regolazione del tempo della luce di cortesia: il tempo è regolabile da 5 secondi a 3 minuti.

T2 TRIMMER per la regolazione del tempo di pausa a cancello aperto (se la funzione automatica è abilitata): il tempo è regolabile da 2 secondi a 2 minuti.

T3 TRIMMER per la regolazione della coppia del motore. Ruotando in senso orario aumenta la coppia, ruotando in senso antiorario, diminuisce.

Protezioni:

F1 fusibile da F5 A posto a protezione di tutta l'alimentazione a 220-230 V 50-60 Hz.

F2 fusibile da F10 A posto a protezione dei circuiti a bassa tensione (motore, accessori ecc.).

DISPOSITIVI DI SEGNALAZIONE

SPIE LUMINOSE (LED) PER IL CONTROLLO FUNZIONALE

L1 - Led giallo - Indica che la scheda è alimentata.

L2 - Led verde - Indica che la tensione a 12 V è presente.

L3 - Led rosso - Indica che la tensione a 5 V è presente.

L4 - Led rosso - Pulsante di stop: è acceso quando il pulsante non è pigiato (contatto chiuso); è spento quando il pulsante è pigiato (contatto aperto).

L5 - Led rosso - Costa apertura: è acceso quando il dispositivo di sicurezza non è intercettato (contatto chiuso); è spento quando il dispositivo è intercettato (contatto aperto).

L6 - Led rosso - Pulsante di chiusura: si accende quando arriva un comando dal pulsante collegato al morsetto 11.

L7 - Led rosso - Pulsante sequenziale di apre-stop-chiude: si accende quando arriva un comando dal pulsante collegato al morsetto 12 o dal radiorecettore a scheda.

L8 - Led rosso - Finecorsa chiusura: è acceso quando il finecorsa è collegato e non è intercettato; si spegne quando il cancello è a finecorsa chiusura.

L9 - Led rosso - Finecorsa apertura: è acceso quando il finecorsa è collegato e non è intercettato; si spegne quando il cancello è a finecorsa apertura.

L10 - Led rosso - Pulsante di passaggio pedonale: si accende quando arriva un comando dal pulsante collegato al morsetto 15.

L11 - Led rosso - Fotocellula: è acceso quando la fotocellula è alimentata ed allineata (contatto chiuso) si spegne quando la fotocellula viene intercettata oppure quando non è alimentata.

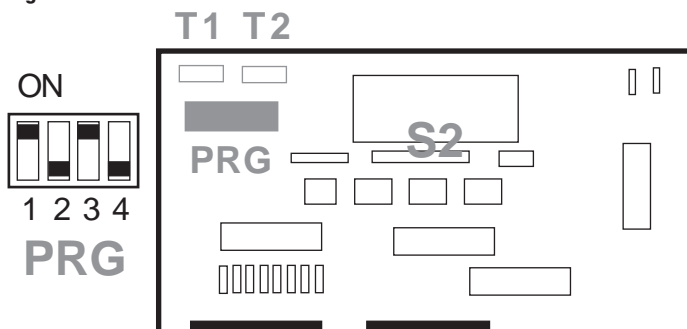
S1 Scheda del radiorecettore: se sulla scheda sono presenti i 10 dip per la programmazione del codice, impostare la stessa sequenza impostata sul trasmettitore; se i 10 dip non sono presenti il radiorecettore è ad autoapprendimento, pertanto seguire le istruzioni riportate alla fine del presente libretto.

RACCORDEMENTS ELECTRIQUES

- 1-2** ALIMENTATION à 220 - 230 V, 50 - 60 Hz
3-4 Conducteur de terre principale et de terre interne.
5-8 MOTEUR à 24 Vcc; les bornes 5 et 6 sont raccordées l'une à l'autre, comme les bornes 7 et 8.
9-18 Contact N.F. du bouton-poussoir d'arrêt.
10-18 Contact N.F. du dispositif de sécurité à barre palpeuse anti-entraînement et anti-écrasement, pour l'arrêt du mouvement d'ouverture. Si le dispositif est intercepté pendant la phase d'ouverture, il arrête et inverse le mouvement du portail, de l'ouverture à la fermeture pendant 2 secondes, puis le portail se bloque. Pour rétablir le cycle de fonctionnement normal du système, il est nécessaire d'appuyer sur le bouton-poussoir d'arrêt ou d'urgence. Ce dispositif peut également être raccordé en série au bouton-poussoir d'arrêt.
11-18 Contact N.O. du bouton-poussoir pour la commande de fermeture.
12-18 Contact N.O. du bouton-poussoir pour la commande séquentielle d'ouverture-arrêt-fermeture et vice versa, ou uniquement d'ouverture.
13-18 Contact N.F. de la fin de course de fermeture.
14-18 Contact N.F. de la fin de course d'ouverture.
15-18 Contact N.O. du bouton-poussoir de l'ouverture pour piéton; le portail s'ouvre pendant une durée préétablie de 8 secondes. La fermeture peut être automatique ou commandée avec le même bouton-poussoir.
16-18 Contact N.F. du dispositif de sécurité à cellule photoélectrique.
17-18 Entrées communes pour les boutons-poussoirs, les fins de course et les dispositifs de sécurité. Il est possible d'utiliser aussi bien la borne 17 que la 18.
19 Borne commune pour le clignotant à 24 V, la lampe de service à 24 V, la lampe témoin à 24 V et l'alimentation des accessoires.
19-20 Sortie pour le raccordement du clignotant à 24 V (voir programmation dip 4).
19-21 Sortie pour le raccordement de la lampe de service à 24 V (max. 3 W) avec temps d'allumage réglable avec le trimmer T2.
19-22 Sortie pour le raccordement de la lampe témoin à 24 V.
19-25 Sortie à 24 Vcc pour l'alimentation des accessoires (cellules photoélectriques, etc.); raccorder le positif à la borne 19 et le négatif à la borne 25.
23-24 Bornes pour le raccordement du câble coaxial de l'antenne du radiorécepteur à carte. Raccorder la tresse à la borne 24 et le fil central à la borne 23.
25-26 Sortie pour le raccordement de la batterie tampon à 24 V: raccorder le pôle négatif à la borne 15 et le pôle positif à la borne 26. La batterie n'est pas indispensable au bon fonctionnement du portail; en effet, elle n'intervient qu'en cas de coupure de l'alimentation électrique.

DISPOSITIFS DE PROGRAMMATION, DE REGLAGE ET DE PROTECTION

Programmation:



CARTE LOGIQUE S2

PRG: Programmeur à 4 interrupteurs, monté sur la carte de logique S2 qui permet de programmer toutes les fonctions de la platine.

Interrupteur 1: S'il est sur la position OFF, la logique de fonctionnement de la platine est de type manuel et le bouton-poussoir (borne 12) exécute la commande séquentielle d'ouverture-arrêt-fermeture.

Si l'interrupteur est sur la position ON, la logique est validée pour «homme présent»; le bouton-poussoir (borne 12) commande l'ouverture aussi longtemps qu'il demeure appuyé, tandis que le bouton-poussoir exclusivement réservé à la fermeture (borne 11) commande la fermeture aussi longtemps qu'il demeure appuyé.

Au cours de cette logique, l'intervention de n'importe quel dispositif

de sécurité entraîne l'arrêt du mouvement du portail.

Interrupteur 2: S'il est sur la position OFF, la logique de fonctionnement manuel est validée; le bouton-poussoir (borne 12) exécute la commande séquentielle d'ouverture-arrêt-fermeture et vice versa; le bouton-poussoir exclusivement réservé à la fermeture (borne 11) détermine le mouvement de fermeture et le bouton-poussoir réservé aux piétons (borne 15) exécute les opérations d'ouverture et de fermeture.

Si l'interrupteur est sur la position ON, la logique est validée pour le fonctionnement automatique: le bouton-poussoir (borne 12) exécute uniquement la commande d'ouverture; la fermeture est automatique ou bien peut être commandée par le bouton-poussoir exclusivement réservé à la fermeture (borne 11).

Interrupteur 3: Il détermine le sens de rotation du moteur. S'il est positionné sur la position ON ou OFF, il est possible d'inverser la rotation du moteur et l'intervention des fins de course sans agir au niveau des raccordements électriques.

Interrupteur 4: S'il est sur la position OFF, le moteur se met en marche dès que le clignotant s'allume.

Si l'interrupteur est sur la position ON au cours de la phase de fermeture, le clignotant s'allume et le moteur démarre 4 secondes plus tard.

Réglages:

T1 TRIMMER pour le réglage du temps d'allumage de la lampe de service qui s'allume au début de la phase d'ouverture du portail. Ce temps peut être réglé de 5 secondes à 3 minutes.

T2 TRIMMER pour le réglage du temps de pause à portail ouvert (si la fonction automatique est validée). Ce temps peut être réglé de 2 secondes à 2 minutes.

T3 TRIMMER pour le réglage du couple du moteur. Si on le tourne dans le sens des aiguilles d'une montre, le couple est élevé; dans le sens contraire, il est abaissé.

Protecteurs:

F1 Fusible de F5A situé de façon à protéger toute l'alimentation à 220-230 V 50-60 Hz.

F2 Fusible de F10A situé de façon à protéger les circuits à basse tension (moteur, accessoires, etc.).

Cellule photoélectrique: au cours de la phase de fermeture, elle arrête et inverse le mouvement du portail. Si, la fonction automatique (dip 2 ON) étant validée, elle est interceptée pendant la phase de pause (portail ouvert), elle provoque la fin du temps de pause et le portail se referme.

DISPOSITIFS DE SIGNALISATION

VOYANTS LUMINEUX (DEL) POUR LE CONTROLE DU FONCTIONNEMENT

L1 - Voyant jaune - Signale que la carte est alimentée.

L2 - Voyant vert - Signale que la tension à 12 V est présente.

L3 - Voyant rouge - Signale que la tension à 5 V est présente.

L4 - Voyant rouge - Bouton-poussoir d'arrêt: allumé lorsque le bouton-poussoir n'est pas appuyé (contact fermé); éteint lorsque le bouton-poussoir est appuyé (contact ouvert).

L5 - Voyant rouge - Barre palpeuse d'ouverture: allumé lorsque le dispositif de sécurité n'est pas intercepté (contact fermé); éteint lorsque le dispositif est intercepté (contact ouvert).

L6 - Voyant rouge - Bouton-poussoir de fermeture: s'allume lorsqu'une commande provient du bouton-poussoir raccordé à la borne 11.

L7 - Voyant rouge - Bouton-poussoir séquentiel d'ouverture-arrêt-fermeture: s'allume lorsqu'une commande provient du bouton-poussoir raccordé à la borne 12 ou du radiorécepteur à carte.

L8 - Voyant rouge - Fin de course de fermeture: s'allume lorsque la fin de course est raccordée et qu'elle n'est pas interceptée; s'éteint lorsque le portail est en fin de course de fermeture.

L9 - Voyant rouge - Fin de course d'ouverture: s'allume lorsque la fin de course est raccordée et qu'elle n'est pas interceptée; s'éteint lorsque le portail est en fin de course d'ouverture.

L10 - Voyant rouge - Bouton-poussoir pour piéton: s'allume lorsqu'une commande provient du bouton-poussoir raccordé à la borne 15.

L11 - Voyant rouge - Cellule photoélectrique: allumé lorsque la cellule photoélectrique est alimentée et non interceptée (contact fermé); s'éteint lorsque la cellule photoélectrique est interceptée ou qu'elle n'est pas alimentée.

LAMPE TEMOIN

Elle s'allume au cours de l'ouverture de le portail et le reste pendant tout le temps de pause (portail ouvert); elle clignote au cours de la fermeture et s'éteint lorsque le portail arrive en fin de course de fermeture.

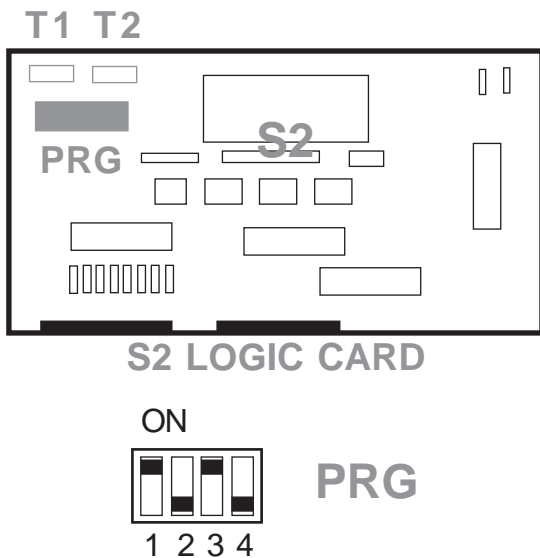
S1 Carte du radiorécepteur: Si la carte a les 10 dip switches pour la programmation du code, régler la même séquence introduite sur l'émetteur; si les 10 dip switches ne sont pas présents, le radiorécepteur est à auto-apprentissage, suivre donc les instructions indiquées à la fin de la présente notice.

ELECTRICAL CONNECTIONS

- 1-2** POWER SUPPLY: 220-230V, 50-60 Hz
- 3-4** Main earth conductor and internal earth
- 5-8** 24V DC MOTOR. The terminals 5 and 6 are connected together as are the terminals 7 and 8.
- 9-18** N.C. contact of stop button.
- 10-18** N.C. contact of safety device with anti-entrainment/anti-crushing frame to stop the opening motion. If the device is intercepted during the opening phase, it stops and inverts the motion of the gate from opening to closing for a time of 2 seconds, then the gate locks. To reset the normal operating cycle, the stop or emergency button must be pressed. The above device can also be connected in series to the stop button.
- 11-18** N.O. contact of button for closing control
- 12-18** N.O. contact of button for sequential open-stop-close control and vice versa, or opening only.
- 13-18** N.C. contact of closing limit switch.
- 14-18** N.C. contact of opening limit switch.
- 15-18** N.O. contact of pedestrian opening button. The gate will open for a predetermined time of 8 seconds, reclosing can be automatic or controlled by the same button.
- 16-18** N.C. contact of the photocell safety device
- 17-18** Common inputs for the buttons, limit switches and safety devices. Terminal 17 or 18 can be used indifferently.
- 19** Common terminal for the 24V flashlight, the 24V courtesy light and the 24V warning light.
- 19-20** Output for the 24V flashlight connection (see dip switch programming 4).
- 19-21** Output for the connection of a 24V courtesy light (max. 3W) with starting time adjustable with trimmer T2.
- 19-22** Output for 24V warning light connection.
- 19-25** Accessories 24 Vdc output (photocells etc.); connect the positive to terminal 19 and the negative to terminal 25.
- 23-24** Terminals for the connection of the coaxial cable of the radio-receiver-card antenna. Connect the braiding to terminal 24 and the central wire to terminal 23.
- 25-26** Output for connection of the 24V buffer battery. Connect the negative pole to terminal 25 and the positive pole to terminal 26. The battery is not necessary for good functioning of the gate, but intervenes only in case of power failure.

PROGRAMMING, REGULATING AND PROTECTION DEVICES

Programming:



PRG: 4-switch programmer mounted on the logic card S2, which allows programming all the functions of the control unit.
Switch 1: If in the OFF position, the operating logic of the unit is manual. The button (terminal 12) executes sequential open-stop-close. If the switch is in the ON position, the dead man's logic is enabled: the button (terminal 12) controls opening as long as it remains pressed.

The close-only button (terminal 11) controls closing as long as it remains pressed. During this logic, the intervention of any safety device stops the gate motion.

Switch 2: If in the OFF position, manual operating logic is enabled. The button (terminal 12) executes sequential open-stop-close and vice versa. The close-only button (terminal 11) determines the closing operation. The pedestrian passage button (terminal 15) executes the opening and closing operations.

If the switch is in the ON position, automatic operating logic is enabled. The button (terminal 12) executes opening only, closing will be automatic or can be controlled by the close-only button (terminal 11).

Switch 3: Determines the motor rotation direction. Positioning the switch in the ON or OFF position, the motor rotation and the intervention of the limit switch can be inverted without acting on the electrical connections.

Switch 4: If in the OFF position, the motor starts simultaneously with the flashlight.

If the switch is in the ON position in the closing phase, the flashlight starts operating first and after 4 seconds the motor starts.

Regulators:

T1 TRIMMER to regulate starting time of the courtesy light, which will come on at the beginning of the gate opening phase. The time is adjustable from 5 seconds to 3 minutes.

T2 TRIMMER to regulate the pause time with the gate open (if the automatic function is enabled). The time is adjustable from 2 seconds to 2 minutes.

T3 TRIMMER to regulate the motor torque. Turning clockwise increases the torque, turning anticlockwise decreases it.

Protections:

F1 F5A fuse to protect the entire power supply of 220-230V 50-60 Hz.

F2 F10A fuse to protect the low-voltage circuits (motor, accessories, etc.).

Fotocell: during closing stops the gate and inverts the motion. In case the automatic function is on (dip 2 ON), if intercepted during the pause (gate open), determines the end of the pause time and the gate reclosed.

SIGNALLING DEVICES

LEDs for FUNCTIONAL CONTROL

L1 - yellow LED - indicates that the card is powered.

L2 - green LED - indicates that the 12V power is on.

L3 - red LED - indicates that the 5V power is on.

L4 - red LED - stop button: on when the button is not pressed (contact closed), off when the button is pressed (contact open).

L5 - red LED - opening frame: on when the safety device is not intercepted (contact closed); off when the device is intercepted (contact open).

L6 - red LED - closing button: comes on when a command arrives from the button connected to terminal 11.

L7 - red LED - sequential open-stop-close button: comes on when a command arrives from the button connected to terminal 12 or from the radio receiver card.

L8 - red LED - closing limit switch: on when the limit switch is connected and not intercepted; goes off when the gate is fully closed.

L9 - red LED - opening limit switch: on when the limit switch is connected and not intercepted; goes off when the gate is fully opened.

L10 - red LED - pedestrian button: comes on when a command arrives from the button connected to terminal 15.

L11 - red LED - photocell: on when the photocell is powered and aligned (contact closed), goes off when the photocell is intercepted or when not powered.

WARNING LIGHT

Comes on during the gate opening phase and remains on for the full pause time (gate open), it flashes during closing and goes off when the gate is fully closed.

S1 Radio receiver card: if the 10 dip switches for code programming are present, set the same sequence as set on the transmitter. If the 10 dip switches are absent the radio receiver is self-learning and thus the instructions at the end of this handbook must be followed.

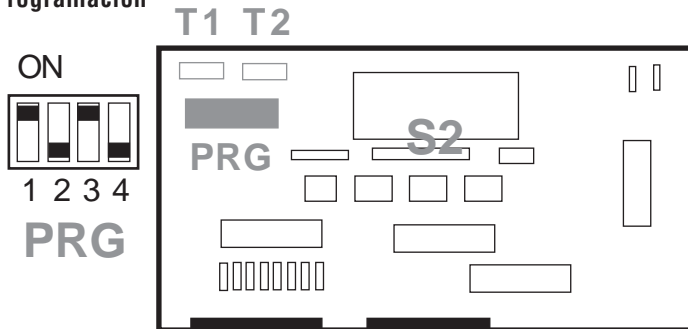
E

CONEXIONES ELÉCTRICAS

- 1-2 ALIMENTACIÓN a 220-230 V, 50-60 Hz.
- 3-4 Conductor de tierra principal y de tierra interna.
- 5-8 MOTOR a 24 Vcc; los bornes 5 y 6 están conectados juntos igual que los bornes 7 y 8.
- 9-18 Contacto N.C. del pulsador de detención.
- 10-18 Contacto N.C. del dispositivo de seguridad de banda antiarrastre y antiplastamiento para detener el movimiento de apertura. Si el dispositivo se intercepta durante la fase de apertura, detiene e invierte el movimiento de la cancela, de la apertura al cierre, por un tiempo de 2 segundos, luego, la cancela se boquea. Para restablecer el ciclo normal de funcionamiento del equipo, hay que accionar el pulsador de detención o de emergencia. Dicho dispositivo también se puede conectar en serie con el pulsador de detención.
- 11-18 Contacto N.A. del pulsador para el mando de cierre.
- 12-18 Contacto N.A. del pulsador para el mando secuencial de apertura-detención-cierre y viceversa o de sólo apertura.
- 13-18 Contacto N.C. del final de carrera de cierre.
- 14-18 Contacto N.C. del final de carrera de apertura.
- 15-18 Contacto N.A. del pulsador de apertura peatonal: la cancela se abre por un tiempo predeterminado de 8 segundos; el cierre puede ser automático o mandado por el mismo pulsador.
- 16-18 Contacto N.C. del dispositivo de seguridad con fotocélula.
- 17-18 Entradas comunes de los pulsadores, finales de carrera y dispositivos de seguridad. Es posible utilizar indiferentemente el borne 17 o el borne 18.
- 19 Borne común del destellador a 24 V, de la lámpara de cortesía a 24 V, de la lámpara testigo a 24 V y de alimentación de los accesorios.
- 19-20 Salida para conectar el destellador a 24 V (véase programación dip 4).
- 19-21 Salida para conectar una lámpara de cortesía a 24 V (máx 3 W) con tiempo de encendido regulable mediante el trimmer T2.
- 19-22 Salida para conectar la lámpara testigo a 24 V.
- 19-25 Salida a 24 Vcc para alimentar los accesorios (fotocélulas, etc.); conectar el polo positivo al borne 19 y el polo negativo al borne 25.
- 23-24 Bornes para conectar el cable coaxial de la antena del radioreceptor de tarjeta. Conectar la trenza al borne 24 y el hilo central al borne 23.
- 25-26 Salida para conectar la batería tampón a 24 V: conectar el polo negativo al borne 25 y el polo positivo al borne 26. La batería no es necesaria para un buen funcionamiento de la cancela sino que sólo interviene si falta tensión de alimentación.

DISPOSITIVOS DE PROGRAMACIÓN, REGULACIÓN Y PROTECCIÓN

Programación



TARJETA LÓGICA S2

PRG: programador de 4 interruptores montado en la tarjeta lógica S2 para configurar todas las funciones del equipo.

Interruptor 1: si se encuentra en posición OFF, la lógica de funcionamiento del equipo es de tipo manual; el pulsador (borne 12) da el mando secuencial de apertura-detención-cierre.

Si el interruptor se encuentra en posición ON, se habilita la lógica de hombre presente: el pulsador (borne 12) manda la apertura mientras está pulsado; el pulsador de sólo cierre (borne 11) manda el cierre mientras está pulsado. Durante esta lógica, la intervención de cualquier dispositivo de seguridad determina la detención del

la cancela.

Interruptor 2: si se encuentra en posición OFF, se habilita la lógica de funcionamiento manual: el pulsador (borne 12) da el mando secuencial de apertura-detención-cierre y viceversa. El pulsador de sólo cierre (borne 11) determina el funcionamiento del cierre y el pulsador de paso peatonal (borne 18) determina las operaciones de apertura y cierre.

Si el interruptor se encuentra en posición ON, se habilita la lógica de funcionamiento automático: el pulsador (borne 12) da el mando de sola apertura mientras que el cierre será automático o podrá ser mandado por el pulsador de sólo cierre (borne 11).

Interruptor 3: determina el sentido de rotación del motor: colocando el interruptor en posición ON o bien en OFF, es posible invertir la rotación del motor y la intervención del final de carrera, sin actuar en las conexiones eléctricas.

Interruptor 4: si se encuentra en posición OFF, el motor arranca simultáneamente al encendido del destellador.

Si el interruptor se encuentra en posición ON, en fase de cierre, primero se pone en marcha el destellador y al cabo de 4 segundos arranca el motor.

Regulaciones

T1 TRIMMER para regular el tiempo de encendido de la lámpara de cortesía que se encenderá al inicio de la fase de apertura de la cancela. El tiempo se puede regular de 5 segundos a 3 minutos.

T2 TRIMMER para regular el tiempo de pausa con la cancela abierta (si la función automática está habilitada). El tiempo se puede regular de 2 segundos a 2 minutos.

T3 TRIMMER para regular el par del motor. Girando en el sentido de las manecillas del reloj, el par aumenta; girando en sentido contrario, el par disminuye.

Protecciones

F1 fusible de F5 A para proteger toda la alimentación a 220-230 V 50-60 Hz.

F2 fusible de F10 A para proteger los circuitos de baja tensión (motor, accesorios, etc.)

Fotocélula: durante la fase de cierre, detiene e invierte el movimiento de la cancela. Si la función automática está habilitada (dip 2 ON), al interceptarse durante la fase de detención (cancela abierta), determina la fin del tiempo de detención y la cancela se cierra.

DISPOSITIVOS DE SEÑALIZACIÓN

TESTIGOS LUMINOSOS (LED) PARA EL CONTROL FUNCIONAL

L1 - Led amarillo - Indica que la tarjeta está alimentada.

L2 - Led verde - Indica que hay tensión a 12 V.

L3 - Led rojo - Indica que hay tensión a 5 V.

L4 - Led rojo - Pulsador de detención: se enciende cuando el pulsador no está accionado (contacto cerrado) y se apaga cuando se acciona el pulsador (contacto abierto).

L5 - Led rojo - Banda apertura: se enciende cuando el dispositivo de seguridad no está interceptado (contacto cerrado) y se apaga cuando el dispositivo está interceptado (contacto abierto).

L6 - Led rojo - Pulsador de cierre: se enciende cuando llega un mando procedente del pulsador conectado al borne 11.

L7 - Led rojo - Pulsador secuencial de apertura-detención-cierre: se enciende cuando llega un mando procedente del pulsador conectado al borne 12 o del radioreceptor de tarjeta.

L8 - Led rojo - Final de carrera de cierre: se enciende cuando el final de carrera está conectado y no está interceptado y se apaga cuando la cancela se encuentra en el final de carrera de cierre.

L9 - Led rojo - Final de carrera de apertura: se enciende cuando el final de carrera está conectado y no está interceptado y se apaga cuando la cancela se encuentra en el final de carrera de apertura.

L10 - Led rojo - Pulsador peatonal: se enciende cuando llega un mando procedente del pulsador conectado al borne 15.

L11 - Led rojo - Fotocélula: se enciende cuando la fotocélula está alimentada y no está interceptada (contacto cerrado) y se apaga cuando la fotocélula se intercepta o bien no está alimentada.

LÁMPARA TESTIGO

Se enciende en fase de apertura de la cancela y queda encendida durante todo el tiempo de pausa (cancela abierta), parpadea en cierre y se apaga cuando la cancela llega al final de carrera de cierre.

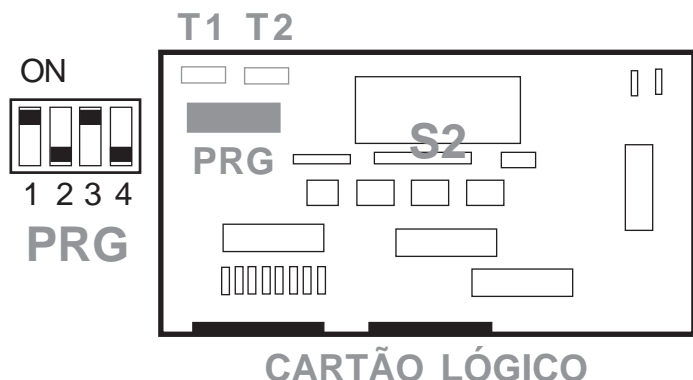
S1 Tarjeta del radio-receptor: si en la tarjeta están presentes los 10 dip switches para la programación del código, establecer la misma secuencia establecida en el transmisor; si los 10 dip switches no están presentes, el radio-receptor es de tipo autoaprendizaje, en este caso seguir las instrucciones indicadas al final del presente manual.

P

LIGAÇÕES ELÉCTRICAS

- 1-2** ALIMENTAÇÃO de 220-230 V. 50-60 Hz.
- 3-4** Condutor de Terra principal e de Terra interna.
- 5-8** MOTOR de 24 Vdc: os bornes 5 e 6 estão ligados juntos assim como os bornes 7 e 8.
- 9-18** Contacto N.F. do botão de stop.
- 10-18** Contacto N.F. do dispositivo de segurança de costa contra arrastamento e esmagamento para paragem do movimento de abertura. Se o dispositivo é interceptado durante a fase de abertura, pára e inverte o movimento do portão, da abertura ao encerramento durante 2 segundos, bloqueando a seguir o portão. Para restabelecer o ciclo normal de funcionamento da aparelhagem é necessário premer o botão de stop ou emergência. O referido dispositivo também pode ser ligado em série ao botão de stop.
- 11-18** Contacto N.A. do botão para comando do encerramento.
- 12-18** Contacto N.A. do botão para o comando sequências abre-stop-fecha e vice-versa e de apenas abertura.
- 13-18** Contacto N.F. de fim-de-curso de encerramento.
- 14-18** Contacto N.F. de fim-de-curso de abertura.
- 15-18** Contacto N.A. do botão de abertura passagem de peões; o portão abre-se pelo tempo estabelecido de 8 segundos. O encerramento pode ser automático ou comandado pelo mesmo botão.
- 16-18** Contacto N.F. do dispositivo de segurança com fotocélula.
- 17-18** Entradas comuns dos botões, fim-de-curso e dispositivos de segurança. É possível utilizar qualquer um dos bornes 17 ou 18.
- 19** Borne comum da lâmpada pisca-pisca de 24 V, da lâmpada de cortesia de 24 V, da lâmpada avisadora 24 V e alimentação dos acessórios.
- 19-20** Saída para ligação da lâmpada pisca-pisca de 24 V (ver programação dip 4).
- 19-21** Saída para ligação de uma lâmpada de cortesia 24 V (máx. 3 W) com tempo de ligação regulável mediante trimmer T2.
- 19-22** Saída para a ligação da lâmpada avisadora de 24 V.
- 19-25** Saída de 24 Vdc para alimentação dos acessórios (fotocélulas, etc.); ligar o positivo ao borne 19 e o negativo aos borne 25.
- 23-24** Bornes para ligação do cabo coaxial da antena do rádio-receptor de cartão. Ligar a manga ao borne 24 e o fio central ao borne 23.
- 25-26** Saída para ligação da bateria tampão de 24 V: ligar ao borne 25 o polo negativo e ao borne 26 o polo positivo. A bateria não é necessária para o bom funcionamento do portão, mas intervém só no caso de falta de corrente de alimentação.

DISPOSITIVOS DE PROGRAMAÇÃO, REGULAÇÃO E PROTECÇÃO
Programação



PRG: programador de 4 interruptores montado sobre cartão de lógica S2 que consente programar todas as funções do equipamento.

Interruptor 1: se se encontra na posição OFF a lógica de funcionamento do equipamento é de tipo manual: o botão (borne 12) efectua o comando sequencial abre-stop-fecha. Se o interruptor se encontra na posição ON a lógica de “homem presente” está habilitada: o botão (borne 12) comanda a abertura enquanto permanecer pressionado. O botão de só encerramento (borne 11) comanda o encerramento enquanto permanecer pressionado.

Durante esta lógica, a intervenção de qualquer dispositivo de segurança causa a paragem do movimento do portão.

Interruptor 2: se se encontra na posição OFF a lógica de funcionamento manual está habilitada: o botão (borne 12) efectua o comando sequencial abre-stop-fecha e vice-versa. O botão de só encerramento (borne 11) determina o funcionamento do encerramento e o botão de passagem de peões (borne 15) efectua a operação de abertura e encerramento.

Se o interruptor se encontra na posição ON, está habilitada a lógica automática de funcionamento: o botão (borne 12) efectua o comando de só abertura; o encerramento será automático e poderá ser comandado pelo botão de só encerramento (borne 11).

Interruptor 3: determina o sentido de rotação do motor: posicionando o interruptor na posição ON ou OFF, é possível inverter a rotação do motor e a intervenção dos fins-de-curso sem agir nas ligações eléctricas.

Interruptor 4: se se encontra na posição OFF o motor arranca ao mesmo tempo que se acende a lâmpada pisca-pisca.

Se o interruptor se encontra na posição ON na fase de encerramento, primeiro entra em funcionamento a lâmpada pisca-pisca e depois de 4 segundos arranca o motor.

Regulações:

T1 TRIMMER para a regulação do tempo de ligação da lâmpada de cortesia, que se acende no início da fase de abertura do portão, o tempo é regulável de 5 segundos a 3 minutos.

T2 TRIMMER para a regulação do tempo de pausa com o portão aberto (se a função automática está habilitada). O tempo é regulável de 2 segundos a 2 minutos.

T3 TRIMMER para a regulação do torque do motor. Rodando no sentido horário aumenta o torque, rodando no sentido anti-horário diminui.

Protecções:

F1 Fusível de F5 A para proteger completamente a alimentação 220-230 V 50-60 Hz.

F2 Fusível de F10 A para protecção dos circuitos de baixa tensão (motor, acessórios, etc.).

Fotocélula: durante a fase de encerramento pára e inverte o movimento do portão. Se a função automática está habilitada (dip 2 ON) se é interceptada durante a fase de espera (portão aberto) provoca o fim do tempo de espera e o portão fecha-se.

DISPOSITIVOS DE SINALIZAÇÃO

LÂMPADAS AVISADORAS (LED) PARA O CONTROLE DAS FUNÇÕES:

- L1** = Led amarelo - indica que o cartão tem corrente.
- L2** = Led verde - indica a presença da tensão de 12 V.
- L3** = Led vermelho - indica a presença da tensão de 5 V.
- L4** = Led vermelho - Botão de stop: está aceso quando o botão não está pressionado (contacto fechado); está desligado quando o botão está pressionado (contacto aberto).
- L5** - Led vermelho - Costa abertura: está aceso quando o dispositivo de segurança não está interceptado (contacto fechado); está desligado quando o botão está interceptado (contacto aberto).
- L6** - Led vermelho - Botão de encerramento; acende-se quando chega um comando do botão ligado ao borne 11.
- L7** - Led vermelho - Botão sequencial abre-stop-fecha: acende-se quando chega um comando de botão ligado ao borne 12 ou do rádio-receptor de cartão.
- L8** - Led vermelho - Fim-de-curso fechado: está aceso quando o fim-de-curso está ligado e não está interceptado; apaga-se quando o portão tem o fim-de-curso encerramento.
- L9** - Led vermelho - Fim-de-curso abertura: está aceso quando o fim-de-curso está ligado e não está interceptado; apaga-se quando o portão tem o fim-de-curso abertura.
- L10** - Led vermelho - Botão da passagem de peões: acende-se quando chega um comando do botão ligado ao borne 15.
- L11** - Led vermelho - Fotocélula: está aceso quando a fotocélula está alimentada e alinhada (contacto fechado); apaga-se quando a fotocélula está interceptada ou quando não tem alimentação.

LÂMPADA AVISADORA

Acende-se durante a fase de abertura do portão permanecendo acesa durante todo o tempo de pausa (portão aberto); acende-se com intermitência durante a fase de encerramento do portão e apaga-se quando o portão chega ao fim-de-curso encerramento.

S1 Cartão do receptor de rádio: se encontram presentes os 10 dip para a programação do código, programar a mesma sequência programada no transmissor; se os 10 dip não se encontram presentes o receptor de rádio é de tipo com auto-aprendimento e portanto devem-se seguir as instruções indicadas no fim do presente manual.

DICHIARAZIONE CE DI CONFORMITA' PER MACCHINE

(Direttiva 89/392 CEE, Allegato II, parte B)

DIVIETO DI MESSA IN SERVIZIO

Il fabbricante:

Gi.Bi.Di. Continental S.p.A.

Via Abetone Brennero N° 177/B
46025 Poggio Rusco (MN) I

Dichiara che il prodotto

MOTORIDUTTORE "PASS 5"

- sono costruiti per essere incorporati in una macchina o per essere assemblati con altri macchinari per costruire una macchina considerata dalla Direttiva 89/392 CEE, come modificata;
- non sono comunque conformi in tutti i punti alle disposizioni di questa Direttiva;
- sono conformi alle condizioni delle seguenti altre Direttive CEE:
Direttiva 73/23 CEE Direttiva 93/68 CEE -Bassa Tensione
Direttiva 89/336 CEE Direttiva 92/31 CEE Direttiva 93/68 CEE - Compatibilità Elettromagnetica

e che

- sono state applicate le seguenti (parti/clausole di) norme armonizzate:
EN 60335-1 EN 60204-1 EN 50081-1 EN 50081-2EN 50082-1EN 50082-2
- sono state applicate le seguenti (parti/clausole di) norme e specifiche tecniche nazionali:
UNI 8612 - Italia

e inoltre dichiara che non è consentito mettere in servizio il macchinario fino a che la macchina in cui saranno incorporati o di cui diverranno componenti sia stata identificata e ne sia stata dichiarata la conformità alle condizioni della Direttiva 89/392 CEE e alla legislazione nazionale che la traspone, vale a dir fino a che il macchinario di cui alla presente dichiarazione non formi un complesso unico con la macchina finale.

Poggio Rusco, lì 01 Giugno 1998

Amministratore Delegato
Tiziano Toselli



DECLARATION DE CONFORMITE CE POUR MACHINES

(Directive 89/392 CEE, Annexe II, partie B)

INTERDICTION DE MISE EN SERVICE

Le constructeur:

Gi.Bi.Di. Continental S.p.A.

Via Abetone Brennero n° 177/B
46025 Poggio Rusco (MN) - I -

Déclare que les produits

PLATINE DE COMANDE "F/24"

sont fabriqués pour être incorporés à une machine ou être assemblés avec d'autres machines pour construire une machine considérée modifiée selon la Directive 89/392 CEE;

ils ne sont cependant pas conformes en tous points aux dispositions prévues par cette Directive;

ils sont conformes aux conditions des autres Directives CEE suivantes:

Directive 73/23 CEE Directive 93/68 CEE - Basse tension

Directive 89/336 CEE Directive 92/31 CEE Directive 93/68 CEE - Compatibilité Electromagnétique

et que

les (parties/clauses des) normes harmonisées suivantes ont été appliquées:

EN 60335-1 EN 60204-1 EN 50081-1 EN 50081-2 EN 50082-1 EN 50082-2

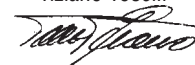
les (parties/clauses des) normes et spécifications techniques nationales ont été appliquées:

UNI 8612 - Italie

il déclare également qu'il est interdit de mettre les produits ci-dessus en service avant que la machine à laquelle ils seront incorporés ou dont ils feront partie ne soit identifiée et qu'elle ne soit déclarée conforme aux conditions requises par la Directive 89/392 CEE et à la législation nationale d'application, c'est-à-dire jusqu'à ce que le matériel faisant l'objet de la présente déclaration ne forme un tout avec la machine finale.

Poggio Rusco, le 1 Juin 1998

Administrateur Delegué
Tiziano Toselli



CE DECLARATION OF CONFORMITY FOR MACHINES

(Directive 89/392 EEC, Attachment II, part B)

PROHIBITION OF OPERATION

The manufacturer:

Gi.Bi.Di. Continental S.p.A.

Via Abetone Brennero, 177/B
I-46025 Poggio Rusco (MN)

declares that the products

"F/24" CONTROL UNIT

- are constructed to be incorporated in a machine or to be assembled with other machinery to construct a machine considered modified by the Directive 89/392 EEC;

- are not, however, in conformity with all the provisions as per this Directive;

- are in conformity with the regulations of the following other EEC Directives;

Directive 73/23 EEC Directive 93/68 EEC - Low voltage

Directive 89/336 EEC Directive 92/31 EEC Directive 93/68 EEC - Electromagnetic compatibility

and that

- the following (parts/clauses of) harmonised regulations have been applied:

EN 60335-1 EN 60204-1 EN 50081-1 EN 50081-2 EN 50082-1 EN 50082-2

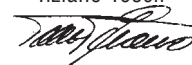
- the following (parts/clauses of) national regulations and technical specifications have been applied:

UNI 8612 - Italy

and furthermore, declares that it is not permitted to start operation of the machinery until the machine in which they will be incorporated or of which they will become components has been identified, and its conformity with the provisions of Directive 89/392 EEC and national legislation has been declared, that is to say until the machinery as per this declaration forms a single unit with the final machine.

Poggio Rusco, 1 June 1998

Managing Director
Tiziano Toselli



DECLARACIÓN CE DE CONFORMIDAD PARA MÁQUINAS

(Directiva sobre Máquinas 89/392 CEE, Anexo II, Parte B)

PROHIBICIÓN DE PUESTA EN SERVICIO

El Fabricante:

Gi.Bi.Di. Continental S.p.A.

Via Abetone Brennero N° 177/B
46025 Poggio Rusco (MN) Italia

Declara que el producto

EQUIPO DE MANDO «F/24»

- ha sido fabricado para ser incorporado a una máquina o para ser ensamblado con otras maquinarias y fabricar una máquina considerada por la Directiva sobre Máquinas 89/392 CEE según sus modificaciones;
- no es conforme a todos los puntos dispuestos por esta Directiva;
- es conforme a las condiciones de las siguientes otras Directivas CEE:
Directiva 73/23 CEE Directiva 93/68 CEE - Baja Tensión
Directiva 89/336 CEE Directiva 92/31 CEE Directiva 93/68 CEE - Compatibilidad Electromagnética;

y que

- se han aplicado las siguientes (partes/cláusulas de) normas armonizadas:
EN 60335-1 EN 60204-1 EN 50081-1 EN 50081-2 EN 50082-1 EN 50082-2
- se han aplicado las siguientes (partes/cláusulas de) normas y especificaciones técnicas nacionales:
UNI 8612 Italia.

Además, declara que no está permitido poner en servicio la maquinaria hasta que la máquina a la cual será incorporada o de la cual formará parte haya sido identificada y se haya declarado su conformidad a las condiciones de la Directiva sobre Máquinas 89/392 CEE y a la legislación nacional que la transpone, es decir hasta que la maquinaria objeto de la presente declaración forme un conjunto único con la máquina final.

Poggio Rusco, 01 de Junio de 1998

Administrador Delegado
Tiziano Toselli



DECLARAÇÃO DE CONFORMIDADE PARA MÁQUINAS

(Directiva 89/392 CEE, Anexo II, parte B)

PROIBIÇÃO DE ENTRADA EM SERVIÇO

O Fabricante:

Gi.Bi.Di. Continental S.p.A.

Via Abetone Brennero 177/B
I-46025 Poggio Rusco (MN)

Declara que o produto

APARELHAGEM DE COMANDO “F/24”

- são fabricados para serem incorporados numa máquina ou para serem montados com outras máquinas para construir uma máquina considerada pela Directiva 89/392 CEE, como modificada;
- não são contudo conformes em todos os pontos às disposições desta Directiva;
- são conformes às condições das seguintes outras Directivas CEE:
Directiva 73/23 CEE Directiva 93/68 CEE - Baixa Tensão
Directiva 89/336 CEE Directiva 92/31 CEE Directiva 93/68 CEE - Compatibilidade Electromagnética

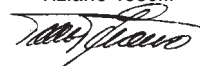
e que

- foram aplicadas as seguintes (partes/cláusulas de) normas harmonizadas:
EN 60335-1 EN 60204-1 EN 50081-1 EN 50081-2 EN 50082-1 EN 50082-2
- Foram aplicadas as seguintes (partes/cláusulas de) normas e especificações técnicas nacionais:
UNI 8612 - Itália

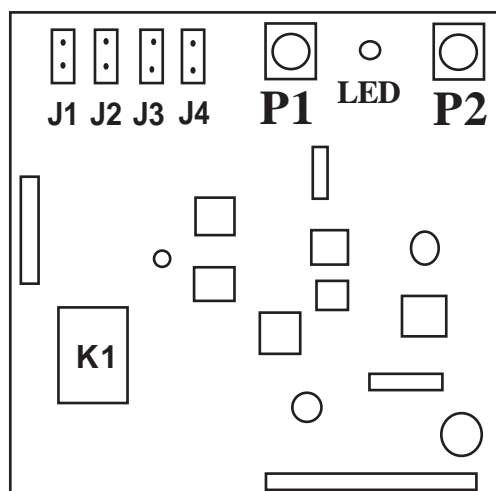
Declara ainda que não é consentido por em serviço a máquina até que a máquina em que serão incorporadas ou da qual se tornarão componentes tenha sido identificada e tenha sido declarada a conformidade às condições da Directiva 89/392 CEE e à legislação nacional que a transpõe, ou seja, até que a máquina da qual a presente declaração se refere não forme um complexo único com a máquina final.

Poggio Rusco, 1 de Junho 1998

Administrador Delegado
Tiziano Toselli

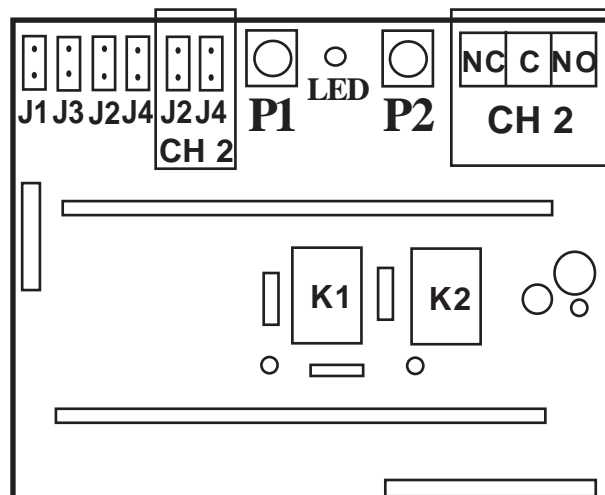


RICEVITORE A SCHEDA 40.6 MHz TIPO PASS E 433 MHz TIPO OPEN AD AUTOAPPRENDIMENTO
RECEPTEUR A CARTE 40.6 MHz DU TYPE PASS ET 433 MHz DU TYPE OPEN A AUTOAPPRENTISSAGE
SELF-LEARNING 40.6 MHz PASS AND 433 MHz OPEN CARD RECEIVER
RECEPTOR CON TARJETA 40.6 MHz TIPO PASS Y 433 MHz TIPO OPEN CON AUTOAPRENDIZAJE
RECEPTOR DE CARTÃO 40.6 MHz TIPO PASS E 433 TIPO OPEN COM AUTO-APRENDIMENTO



40.6 MHz

CONNETTORE
CONNECTEUR
CONNECTOR
CONECTOR
CONECTOR



433.9 MHz

CONNETTORE
CONNECTEUR
CONNECTOR
CONECTOR
CONECTOR

I

Apprendimento individuale via radio

L'inserimento via segnale radio dei codici dei trasmettitori avviene tramite attivazione individuale di ciascun trasmettitore.

- Premere il pulsante di programmazione **P1** per attivare la fase di apprendimento.

- Si accende il led rosso; ha inizio la fase di programmazione ed il ricevitore è pronto ad apprendere i codici dei trasmettitori.

- Effettuare una trasmissione premendo uno qualsiasi dei pulsanti del trasmettitore.

- Il led rosso conferma la memorizzazione del codice trasmesso con 2 / 3 lampeggi; terminati i lampeggi il led rimane nuovamente acceso, ed è possibile ripetere la procedura con un altro trasmettitore.

- Memorizzare tutti i trasmettitori effettuando una trasmissione con ognuno di essi. Al termine dell'operazione premere nuovamente il pulsante di pro-

F

Auto apprentissage individuel par radio

La mémorisation par signal radio des codes des émetteurs se fait par l'activation de chaque émetteur.

- Appuyer sur la touche de programmation **P1** pour commencer la phase d'apprentissage.

- Le voyant rouge s'allume. La phase de programmation commence et le récepteur est prêt pour apprendre les codes des émetteurs.

- Appuyer sur l'une des touches de répéter la procédure avec un autre émetteur.

- Effectuer une transmission avec chaque émetteur pour les mémoriser tous.

- Effectuer une transmission avec chaque émetteur pour les mémoriser tous.

A la fin de cette opération, appuyer de nouveau sur la

UK

Individual learning via radio

The insertion of transmitter codes via radio signals takes place by means of the individual activation of each transmitter.

- Press the programming button **P1** to activate the learning phase.

- The red led lights up; the programming phase begins, and the receiver is ready to learn the transmitter codes.

- Perform the transmission by pressing any one of the transmitter's buttons.

- The red led confirms that the transmitted code has been memorized by flashing 2/3 times. When it has finished flashing the led remains lit up, and it is possible to repeat the procedure with another transmitter.

- Memorize all the transmitters by carrying out a transmission with each of them.

- At the end of the operation press the programming button **P1** again to exit the procedu-

E

Aprendizaje individual por radio

La introducción por señal radio de los códigos de los transmisores se lleva a cabo mediante la activación individual de cada transmisor.

- Alimentar correctamente el receptor.

- Pulsar el botón de programación **P1** para activar la fase de aprendizaje.

- Se enciende el led rojo; ha iniciado la fase de programación y el receptor está listo para aprender los códigos de los transmisores.

- Efectuar una transmisión pulsando uno cualquiera de los botones del transmisor.

- El led rojo confirma la memorización del código transmitido mediante 2/3 parpadeos; una vez terminados los mismos, el led permanece encendido, y es posible repetir el procedimiento con otro transmisor.

- Memorizar todos los transmisores efectuando una transmisión con cada uno de ellos.

P

Apprendimento individual via rádio

A introdução por sinal via rádio dos códigos dos transmisores é feita mediante ativação individual de cada transmissor.

- Premer o botão de programação **P1** para activar a fase de aprendizagem.

- Acende-se o led vermelho; inicia a fase de programação e o receptor está pronto para receber os códigos dos transmisores.

- Efectuar uma transmissão premendo qualquer um dos botões do transmissor.

- O led vermelho confirma a memorização do código transmitido com 2/3 relâmpagos e o led permanece novamente aceso, sendo possível repetir o procedimento com um outro transmissor.

“Memorizar todos os transmisores efectuando uma transmissão com cada um deles.

- No final da operação, para sair da programação premer

I

grammazione **P1** per uscire dalla procedura: il led si spegne. L'uscita dalla procedura di programmazione avviene comunque in modo automatico dopo 10 secondi dall'ultimo codice inserito.

- Anche togliendo l'alimentazione al ricevitore i codici rimangono in memoria.

ATTENZIONE : una volta premuto il pulsante di programmazione si hanno 10 secondi a disposizione per effettuare la prima trasmissione. Se entro questo tempo non si effettua nessuna trasmissione il ricevitore esce automaticamente dalla fase di programmazione. Occorre ripremere il pulsante di programmazione per rientrare in questa fase. Ogni volta che si inserisce in memoria un trasmettitore, i 10 secondi a disposizione vengono riattivati

E' POSSIBILE MEMORIZZARE UN MASSIMO DI 50 CODICI DIVERSI

Selezione canali

Per impostare il canale di ricezione del ricevitore bisogna agire sui jumper **J1**, **J2**, **J3**, **J4** nel seguente modo : ponticellando **J1** si abilita il ricevitore al funzionamento sul 1° canale; ponticellando **J2** si abilita il ricevitore al funzionamento sul 2° canale ; ponticellando **J3** si abilita il ricevitore al funzionamento sul 3° canale ; ponticellando **J4** si abilita il ricevitore al funzionamento sul 4° canale .
N.B.: selezionare solo un canale chiudendo un solo jumper.

Cancelazione totale dei codici

Premere il pulsante di cancellazione **P2**. Il led rosso lampeggia . Ripremere il pulsante di cancellazione entro 6 sec. per confermare la funzione . La cancellazione totale dei codici in memoria viene confermata da un lampeggio (led) a frequenza elevata.
A questo punto il led ros-

F

touche de programmation **P1** pour quitter la procédure: le voyant s'éteint. Dans tous les cas, le récepteur quitte automatiquement la procédure de programmation 10 secondes après la mémorisation du dernier code.

- Si le récepteur est mis hors tension, les codes restent en mémoire.

ATTENTION: Dès que l'opérateur appuie sur la touche de programmation, il a 10 secondes de temps à sa disposition pour effectuer la première transmission. Si dans ce délai il ne fait aucune transmission, le récepteur quitte automatiquement la phase de programmation. Pour rentrer dans cette phase il faudra appuyer de nouveau sur la touche de programmation. Chaque fois qu'un émetteur est mis en mémoire, les 10 secondes sont remises à zéro.

IL EST POSSIBLE DE MEMORISER 50 CODES DIFFERENTS AU TOTAL

Sélection des canaux

Pour programmer le canal de réception du récepteur il faudra agir sur les cavaliers **J1**, **J2**, **J3**, et **J4** de la façon suivante: joindre **J1** pour valider le fonctionnement du récepteur sur le canal n° 1; joindre **J2** pour valider le fonctionnement du récepteur sur le canal n° 2; joindre **J3** pour valider le fonctionnement du récepteur sur le canal n° 3; joindre **J4** pour valider le fonctionnement du récepteur sur le canal n° 4;

REMARQUE: fermer un seul cavalier pour sélectionner un seul canal.

Effacement total des codes

Appuyer sur la touche d'effacement **P2**. Le voyant rouge clignote. Appuyer de nouveau sur la touche d'effacement dans les 6 secondes suivantes pour confirmer cette opération. Le voyant clignote très rapidement pour confirmer l'effacement total des codes mémorisés. A ce moment-là, le voyant rouge ne signal que l'arrivée des transmissio-

UK

re; the led turns off. Exiting the programming procedure is carried out automatically ten seconds after the last code has been inserted.

- Even if the power to the receiver is interrupted, the codes will remain in the memory.

WARNING: once the programming button has been pressed, you have ten seconds available to perform the first transmission. If no transmission occurs during this period of time, the receiver automatically exits the programming phase. It is necessary to press the programming button again to return to this phase. Each time that a transmitter is memorized, you have another ten seconds available.

IT IS POSSIBLE TO MEMORIZE A MAXIMUM OF 50 DIFFERENT CODES

Channel selection

To set the receiver's reception channel it is necessary to use jumpers **J1**, **J2**, **J3**, and **J4** as follows:

By bridging **J1** you enable the receiver to function on the first channel; By bridging **J2** you enable the receiver to function on the second channel; By bridging **J3** you enable the receiver to function on the third channel; By bridging **J4** you enable the receiver to function on the fourth channel.

NOTE: Select only one channel by closing just one jumper.

Complete erasure of the codes

Press the erasure button **P2**. The red led flashes . Press the erasure button again within six seconds to confirm the function. The complete erasure of the memorized codes is confirmed by the led flashing very quickly. The red led now will signal only the arrival of any transmission of radio controls.

NOTE: Once the erasure has been performed, all the codes that were

E

- Al terminar la operación, para salir del procedimiento de programación pulsar nuevamente el botón de programación **P1**: el led se apaga. De todos modos, la salida del procedimiento de programación se verifica después de 10 segundos de la última introducción de un código.

- Aun quitando la alimentación al receptor, los códigos permanecen en memoria.

ATENCION: una vez apretado el botón de programación se tienen 10 segundos a disposición para efectuar la primera transmisión. Si dentro de este tiempo no se efectúa ninguna transmisión, el receptor sale automáticamente de la fase de programación. En este caso, será necesario volver a pulsar el botón de programación para entrar nuevamente en esta fase. Cada vez que se introduce en memoria un transmisor, se reactivan los 10 segundos a disposición.

Es posible memorizar un máximo de 50 códigos diferentes

Selección canal

Para establecer el canal de recepción es necesario accionar los jumpers **J1**, **J2**, **J3**, **J4** de la siguiente manera: puentando **J1** se habilita el receptor para el funcionamiento en el 1° canal; puentando **J2** se habilita el receptor para el funcionamiento en el 2° canal; puentando **J3** se habilita el receptor para el funcionamiento en el 3° canal; puentando **J4** se habilita el receptor para el funcionamiento en el 4° canal;
Nota: seleccionar sólo un canal cerrando un solo jumper.

Borrado total de los códigos

Pulsar el botón de borrado **P2**; el led rojo parpadea. Pulsar nuevamente el botón de borrado dentro de un tiempo de 6 segundos para confirmar la función. El borrado total de los códigos en memoria es confirmado

P

novamente o botão de programação **P1**: o led apaga-se. Em todo o caso, a saída do procedimento de programação verifica-se automaticamente depois de 10 segundos do último código introduzido.

- Também retirando a alimentação ao receptor os códigos permanecem memorizados.

ATENÇÃO: depois de se ter premido o botão de programação tem-se 10 segundos de tempo para efectuar a primeira transmissão.

Se dentro deste tempo não se efectua nenhuma transmissão o receptor sai automaticamente da fase de programação.

É necessário premer novamente o botão de programação para entrar novamente nesta fase.

Cada vez que se introduz na memória um transmissor, reactivam-se os 10 segundos à disposição.

É POSSÍVEL MEMORIZAR UM MÁXIMO DE 50 CÓDIGOS DIFERENTES

Seleção dos canais

Para estabelecer o canal de recepção é necessário accionar os jumpers **J1**, **J2**, **J3** e **J4** no seguinte modo: ligando com uma ponte o **J1** habilita-se o receptor ao funcionamento no 1° canal; ligando com uma ponte o **J2** habilita-se o receptor ao funcionamento no 2° canal; ligando com uma ponte o **J3** habilita-se o receptor ao funcionamento no 3° canal; ligando com uma ponte o **J4** habilita-se o receptor ao funcionamento no 4° canal;
N.B. seleccionar somente um canal fechando apenas um jumper.

Cancelamento total dos códigos

Premere o botão de cancelamento **P2**. O led vermelho acende-se com intermitência. Premere novamente o botão de cancelamento dentro de 6 segundos para confirmar a função. O cancelamento completo dos códigos em memória é confirmado por um relâm-

I

so segnalerà solamente l'arrivo di eventuali trasmissioni dei radiocomandi.

N. B. : una volta eseguita la cancellazione, tutti i codici memorizzati in precedenza saranno cancellati.

Caratteristiche tecniche

Consumo : 30 mA

Frequenza : 40.685 MHz

controllata al quarzo

433.920 Mhz controllata

da oscillatore ceramico.

Stabilità di frequenza :

±30 ppm

Conversione : singola a

455 KHz

Sensibilità : migliore di

1 mV

Banda passante : ± 25

KHz

Codice : digitale a 24 bit

Codici memorizzabili : 50

N° canali : 1

Tipi di uscita :

monostabile

Uscita : contatto N.A. sul

connettore

Portata contatto : 0,5 A

Visualizzazione funzio-

namento : tramite led ros-

so

Temp. funzionamento :

-15÷+55°C

Temperatura di imma-

gazzinamento : - 40 °+

85° C

Questo ricevitore radio è

conforme alle seguenti

Directive CEE :

ETS 300-683 (relativa alla

Compatibilità Elettroma-

gnetica);

Rispondente ai requisiti

tecnici relativi agli impianti

radio-elettrici come pre-

visto nello standard tec-

nico europeo **ETS 300**

220.

PASS 40.6

Omologazioni:

CEPT-LPD I 2/03/335359/

FO del 15/03/96.

BAKOM 97.0326.K.P.

RTT/D/X 1431

NL 96041771

97 0269 PPL 0

OPEN 433.9

Omologazioni:

CEPT- LPD I 4/2/03/

338636/FO del 29/07/97

F

provenant des radio-
commandes.

REMARQUE: Cette
procédure efface tous
les codes qui avaient été
mémorisés auparavant.

Spécifications techniques

Consommation: 30 mA

Fréquence: 40.685 MHz

contrôlée au quartz

433.920 MHz contrôlée

par oscillateur ceramique

Stabilité de Fréquence:

±30ppm

Conversion: simple à 455

KHz

Sensibilité: sensible à de

valeurs inférieures à 1 mV

Bande passante: ± 25 KHz

Code: digital à 24 bits

Codes mémorisables: 50

Types de sortie:

monostable

Sortie: contact N.O. sur le

connecteur

Capacité du contact: 0.5

A

Nombre des canaux: 1

Affichage du fonctionne-

ment: par un voyant rouge

Température de

fonctionnement: -15 ° ÷

+55°C

Température de

stockage: -15 ° ÷ +85°C

Ce récepteur radio est con-

forme aux Directives CEE

ci-après:

ETS 300-683 (concernant

la compatibilité électro-

magnétique);

et modifications suivan-

tes.

Il répond aux spécifica-

tions techniques concer-

nant les installations

radioélectriques prévues

par le Standard Technique

Européen **ETS 300 220.**

PASS 40.6

Omologazioni:

CEPT-LPD I 2/03/335359/

FO del 15/03/96.

BAKOM 97.0326.K.P. -

RTT/D/X 1431

NL 96041771

97 0269 PPL 0

OPEN 433.9

Omologazioni:

CEPT- LPD I 4/2/03/

338636/FO del 29/07/97

UK

previously memorized
will be erased.

Technical specifications

Consumption: 30 mA

Frequency: 40.685 MHz

quartz controlled

433.920 MHz cristall

controlled.

Frequency stability: ± 30

ppm.

Conversion: single, at 455

KHz.

Sensitivity: even at values

lower than 1 mV.

Passband: ± 25 KHz.

Code: digital, at 24 bits.

Number of code that can

be memorized: 50.

Number of channels: 1

Types of outlets:

monostable

Outlet: normally-open

contact on the connector

Contact capacity: 0.5 A

Displaying the

functioning: by means of

a red led.

Functioning temperatu-

re:

-15°C to + 55°C.

Storage temperature: -

40°C to +85°C.

This radio receiver

complies with the

following EEC Directives:

ETS 300-683 (regarding

electromagnetic compa-

tibility);

It complies with the

technical requirements

regarding radioelectric

systems as indicated in

European Technical

Standard **ETS 300 220.**

PASS 40.6

Omologazioni:

CEPT-LPD I 2/03/335359/

FO del 15/03/96.

BAKOM 97.0326.K.P.

RTT/D/X 1431

NL 96041771

97 0269 PPL 0

OPEN 433.9

Omologazioni:

CEPT- LPD I 4/2/03/

338636/FO del 29/07/97

E

por un parpadeo rápido del
led.

Luego, el led rojo señalará
solamente la llegada de
posibles transmisiones de los
radiomandos.

Nota: una vez efectuado el
borrado, todos los códigos
memorizados precedente-
mente serán borrados.

Características técnicas

Consumo: 30 mA

Frecuencia: 40.685 MHz

controlada por cuarzo

433.920 MHz controlada por

oscilador cerámico

Estabilidad de frecuencia:

± 30 ppm

Conversión: simple a 455 KHz

Sensibilidad: mejor de 1 mV

Banda pasante: ± 25 KHz

Código: digital a 24 bits

Códigos memorizables: 50

Cant. de canales: 1

Tipos de salida: monoestable

Salida: contacto N.A. en el

conector

Capacidad del contacto: 0.5A

Visualización del funciona-

miento: mediante led rojo

Temperatura de funciona-

miento: -15 ° ÷ +55°C

Temperatura de almacena-

miento: -40 ° ÷ +85°C

Este radioreceptor es con-

forme a las siguientes

Directivas CEE:

ETS 300-683 (relativa a la

compatibilidad electro-

magnética);

Cumple con los requisitos

técnicos relativos a las

instalaciones radioeléctricas

según lo previsto en el

Standard Técnico Europeo

ETS 300 220.

PASS 40.6

Omologazioni:

CEPT-LPD I 2/03/335359/FO

del 15/03/96.

BAKOM 97.0326.K.P. -

RTT/D/X 1431

NL 96041771

97 0269 PPL 0

OPEN 433.9

Omologazioni:

CEPT- LPD I 4/2/03/338636/

FO del 29/07/97

P

pago (led) de frequência
elevada.

A este ponto o led vermelho
assinalará somente a chegada
de eventuais transmissões
dos radiocomandos.

**N.B. uma vez executado o
cancelamento, todos os
códigos memorizados
precedentemente serão
cancelados.**

Características técnicas

Consumo: 30 mA

Frequência: 40.685 MHz

controlada por quartzo

433.920 MHz controlada por

oscilador cerámico.

Estabilidade de frequência:

±30 ppm

Conversão: simples a 455

KHz.

Sensibilidade: melhor de 1

mV

Banda passante: ±25 KHz

Código: digital a 24 bits

Códigos memorizáveis: 50

n° de canais: 1

Tipos de saída: mono-

estável.

Saída: contacto N.A. no

conector.

Capacidade contacto: 0,5 A

Visualização do

funcionamento: mediante led

vermelho.

Temp. de funcionamen-

to: -15°÷+55°C.

Temp. de armazena-

gem: -40°÷+85°C

Este rádio-receptor é

conforme às seguintes

Directivas CEE:

ETS 300-683 (relativa à

Compatibilidade

Electromagnética);

Corresponde aos requisitos

técnicos relativos às

instalações radioeléctricas

como previsto no Standard

Técnico Europeu **ETS 300**

220.

PASS 40.6

Omologazioni:

CEPT-LPD I 2/03/335359/FO

del 15/03/96.

BAKOM 97.0