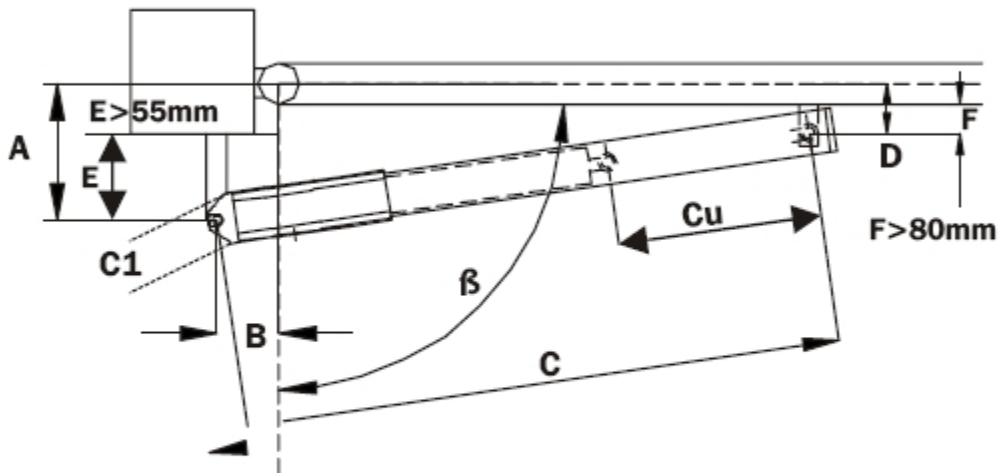


Cotes d'application

Montagemaße



	β	A	B	C	D	Cu	C1
TOP 441	90°	205	205	1.235	115	410	90 x 90
TOP 441	110°	175	175	1.235	110	410	90 x 90