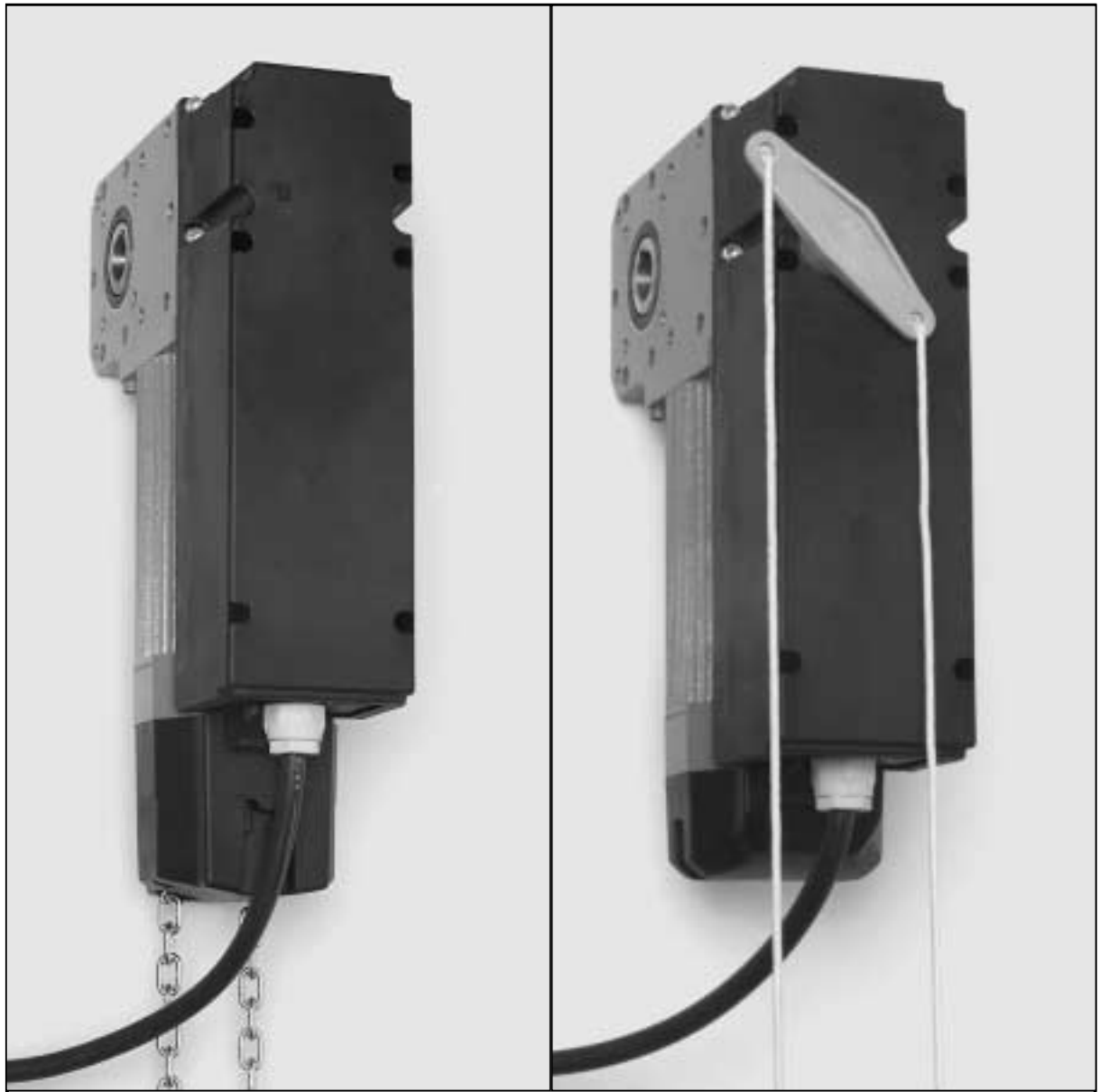
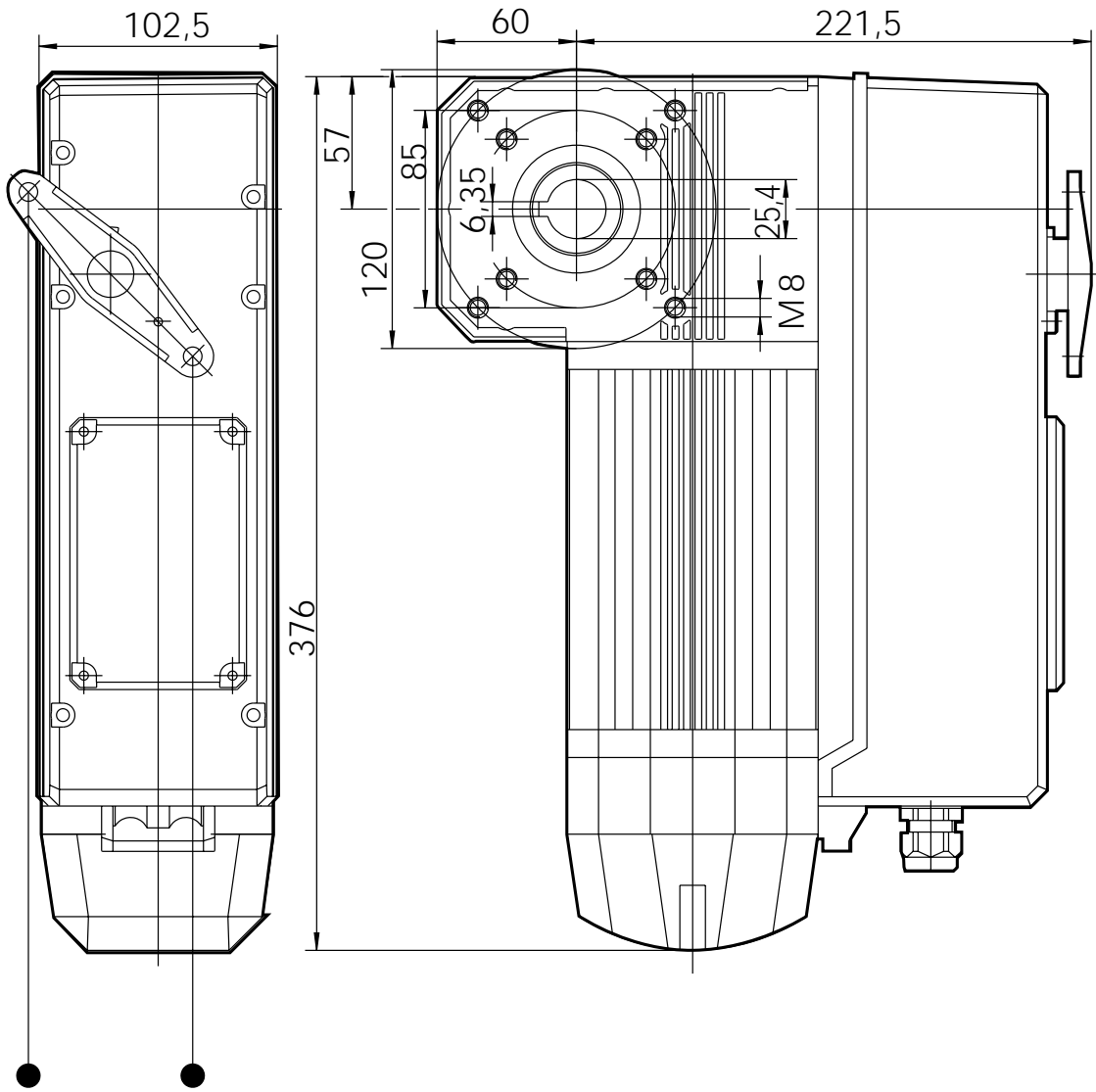


# 2 Dynamic 3-201 - 3-218

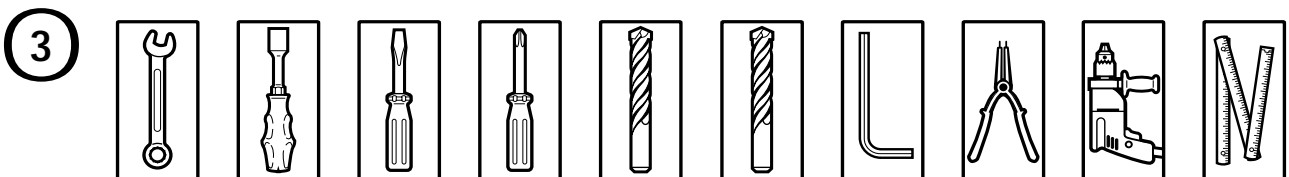
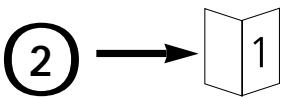
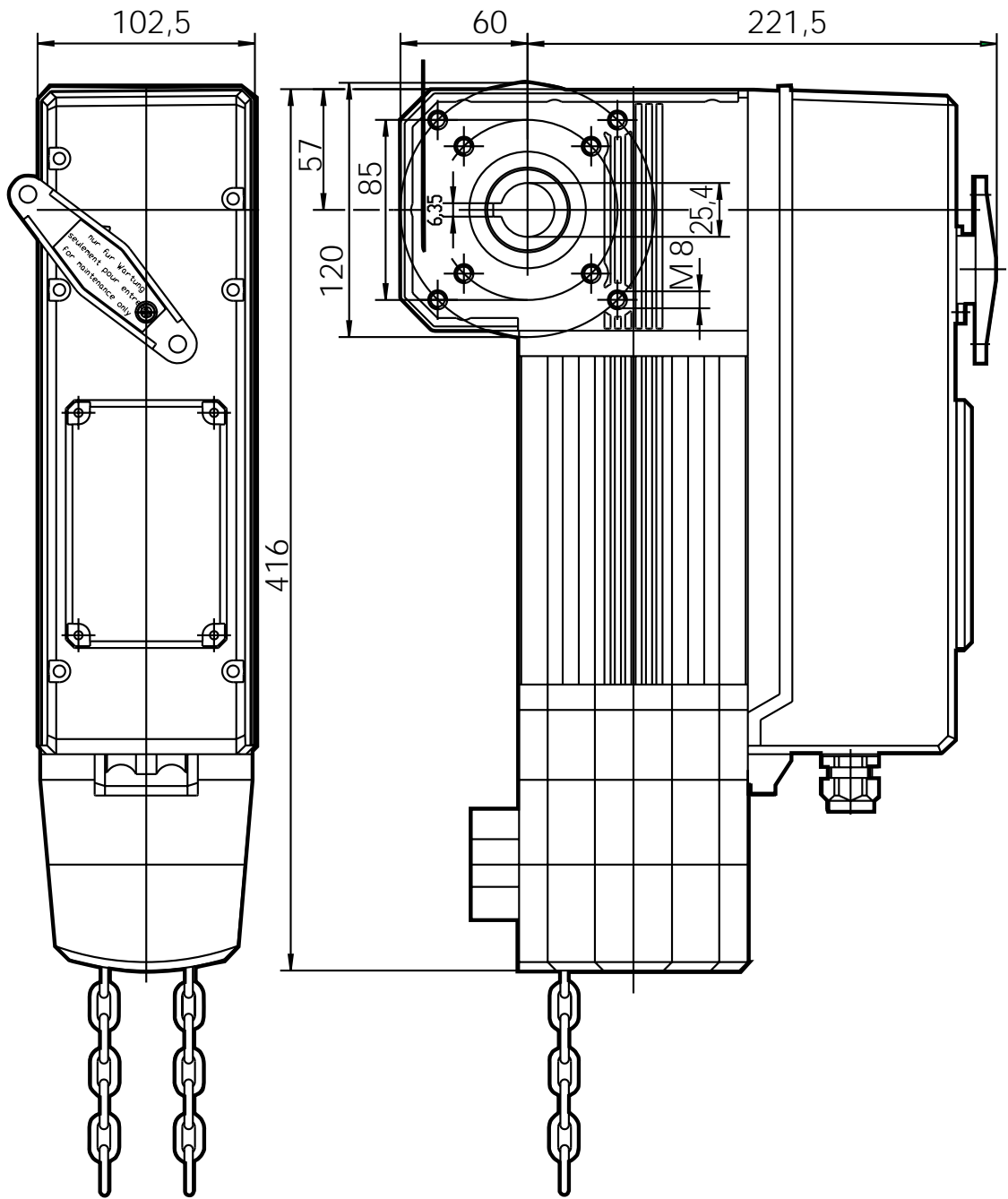




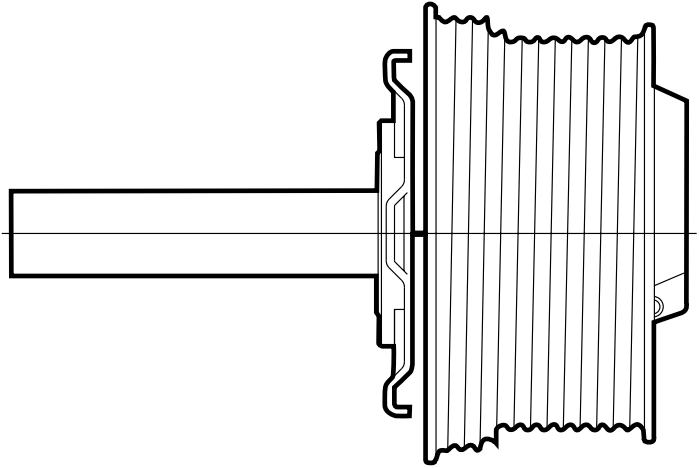
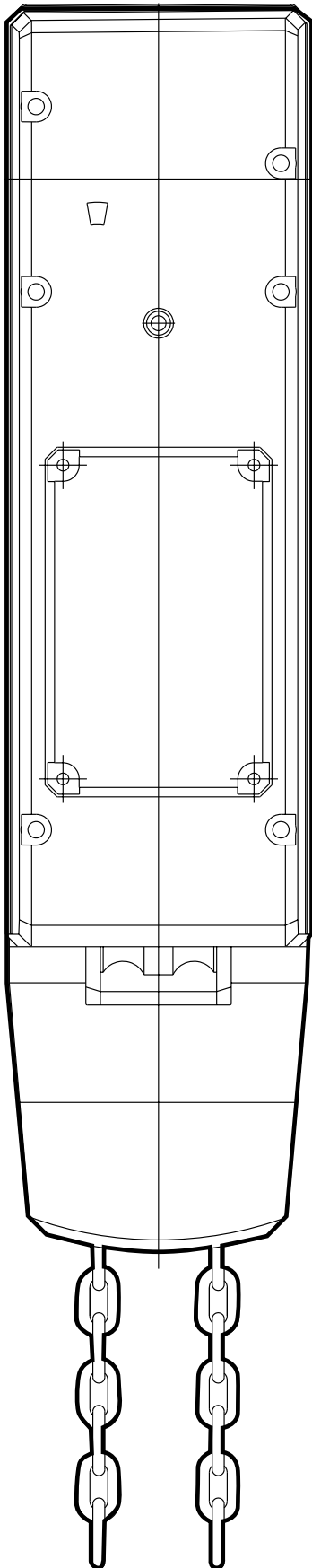
1.2



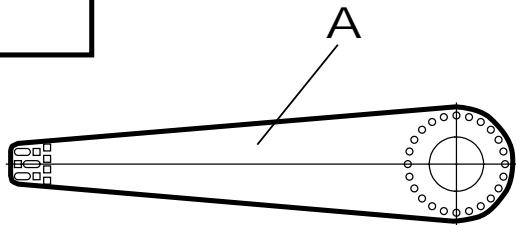
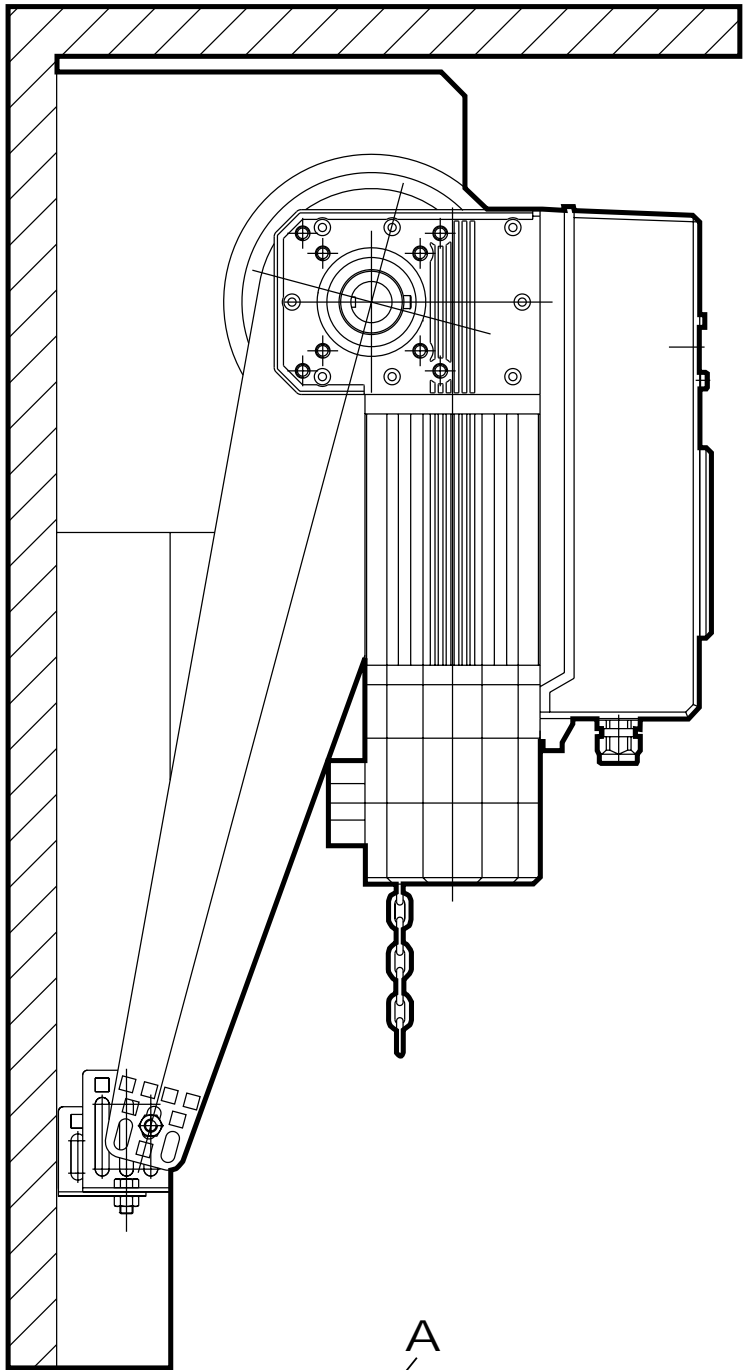
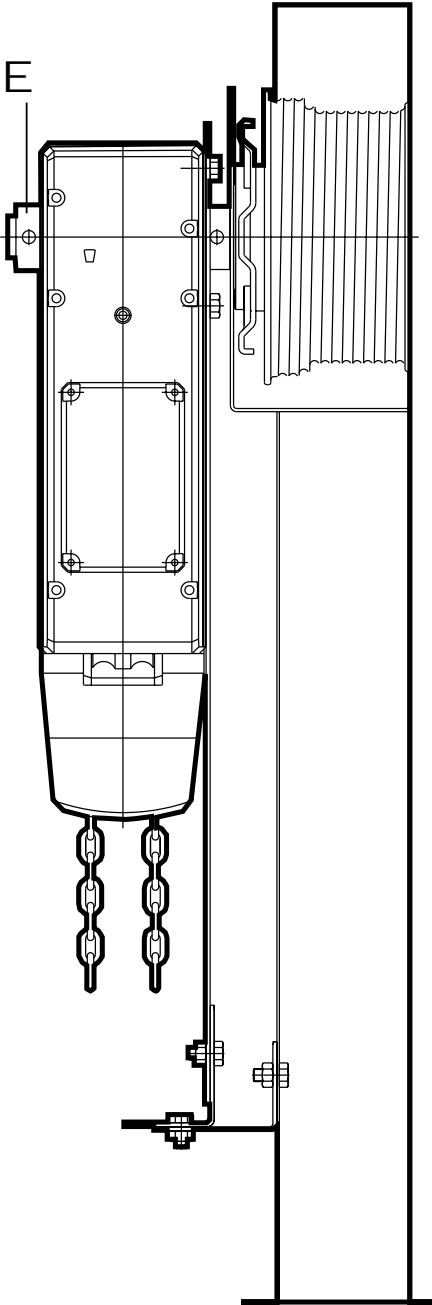
1.3



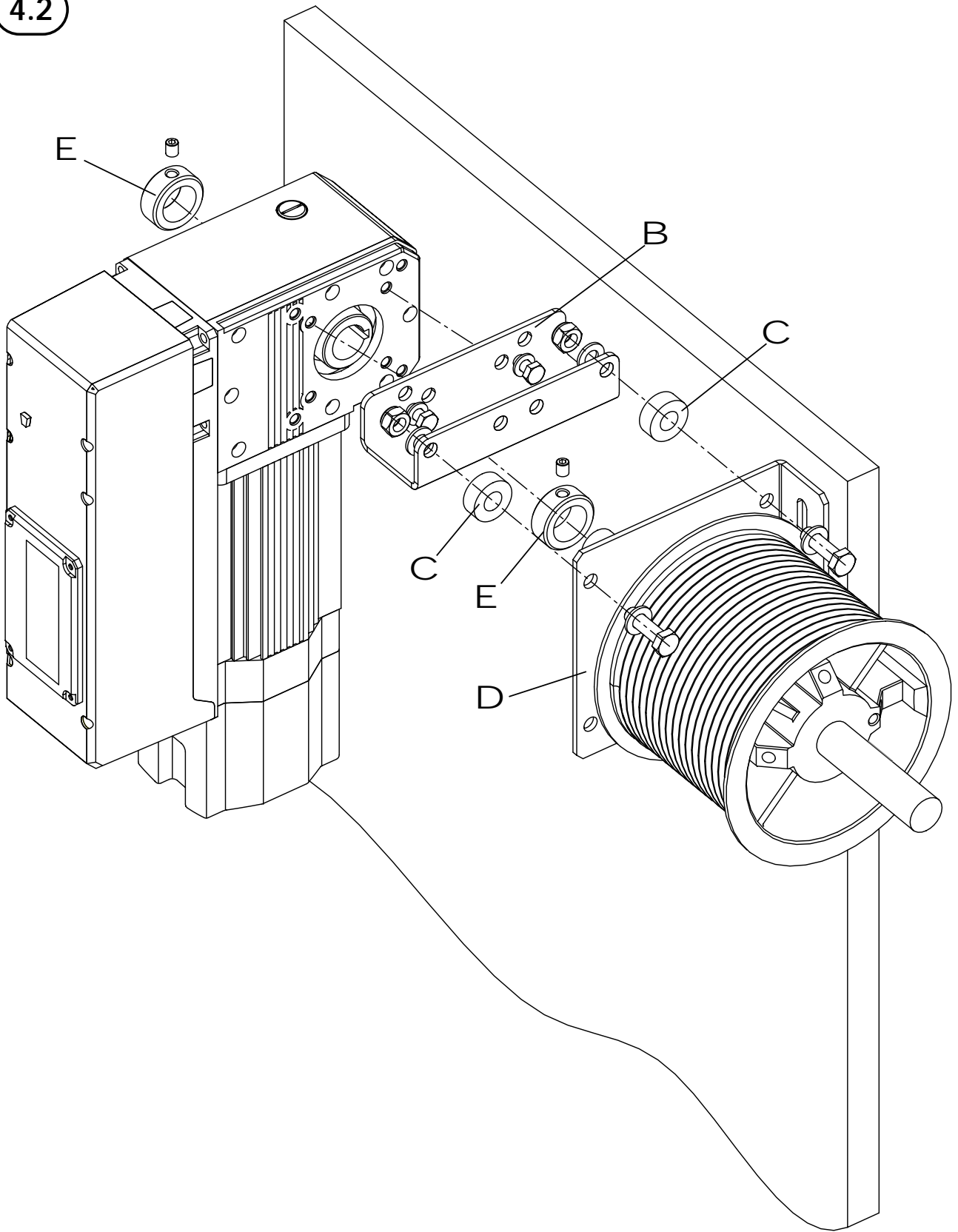
4



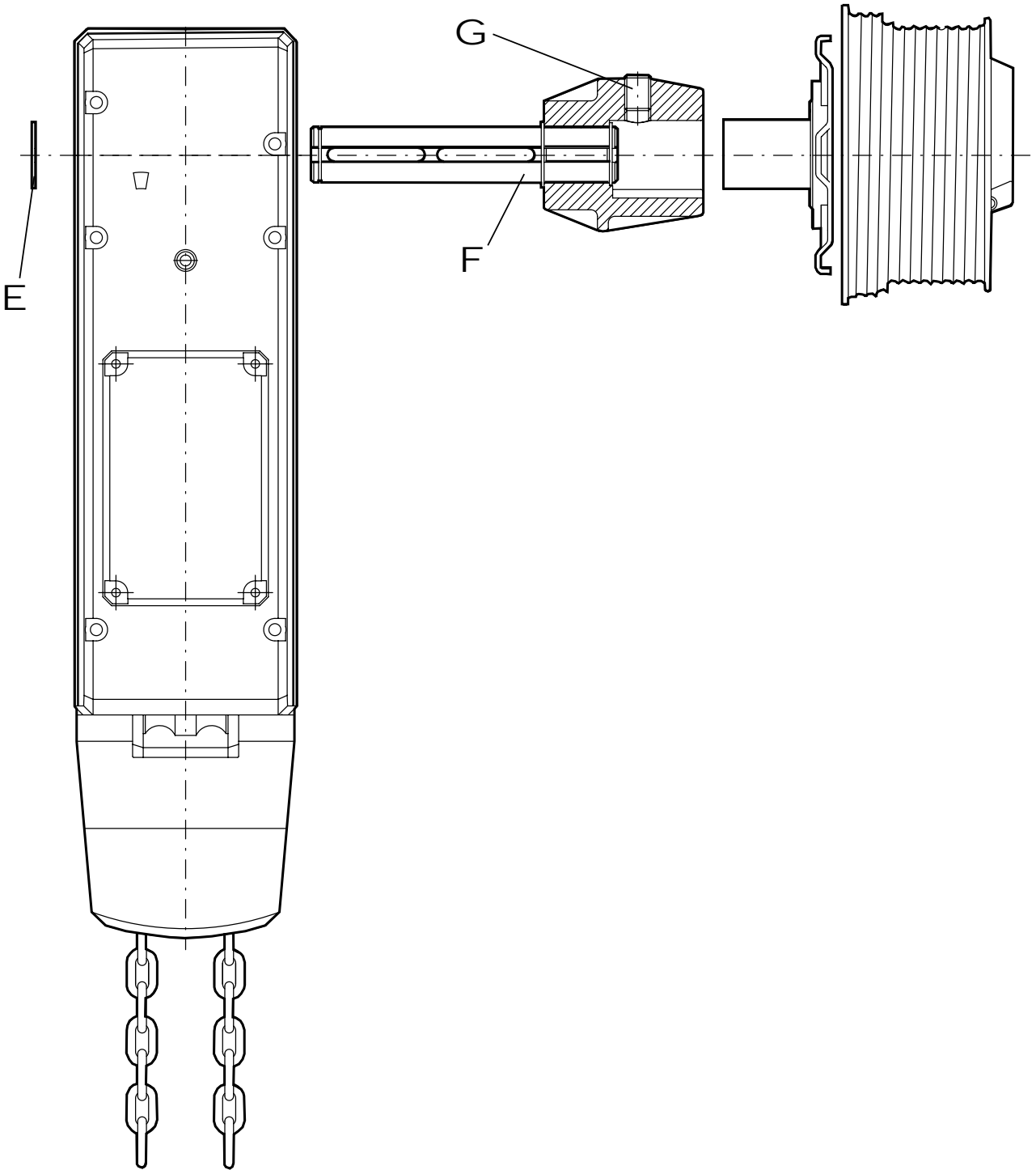
4.1



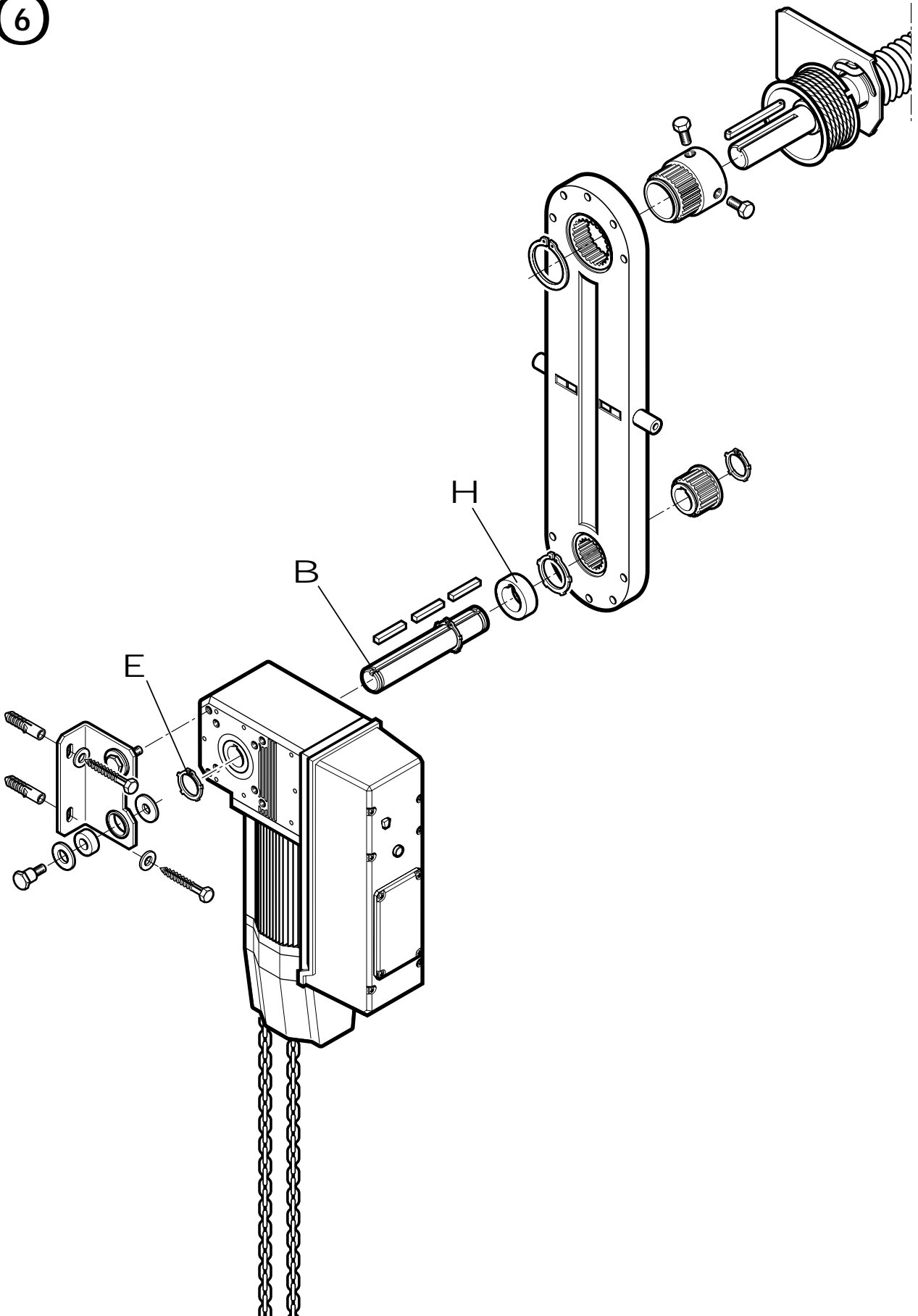
4.2



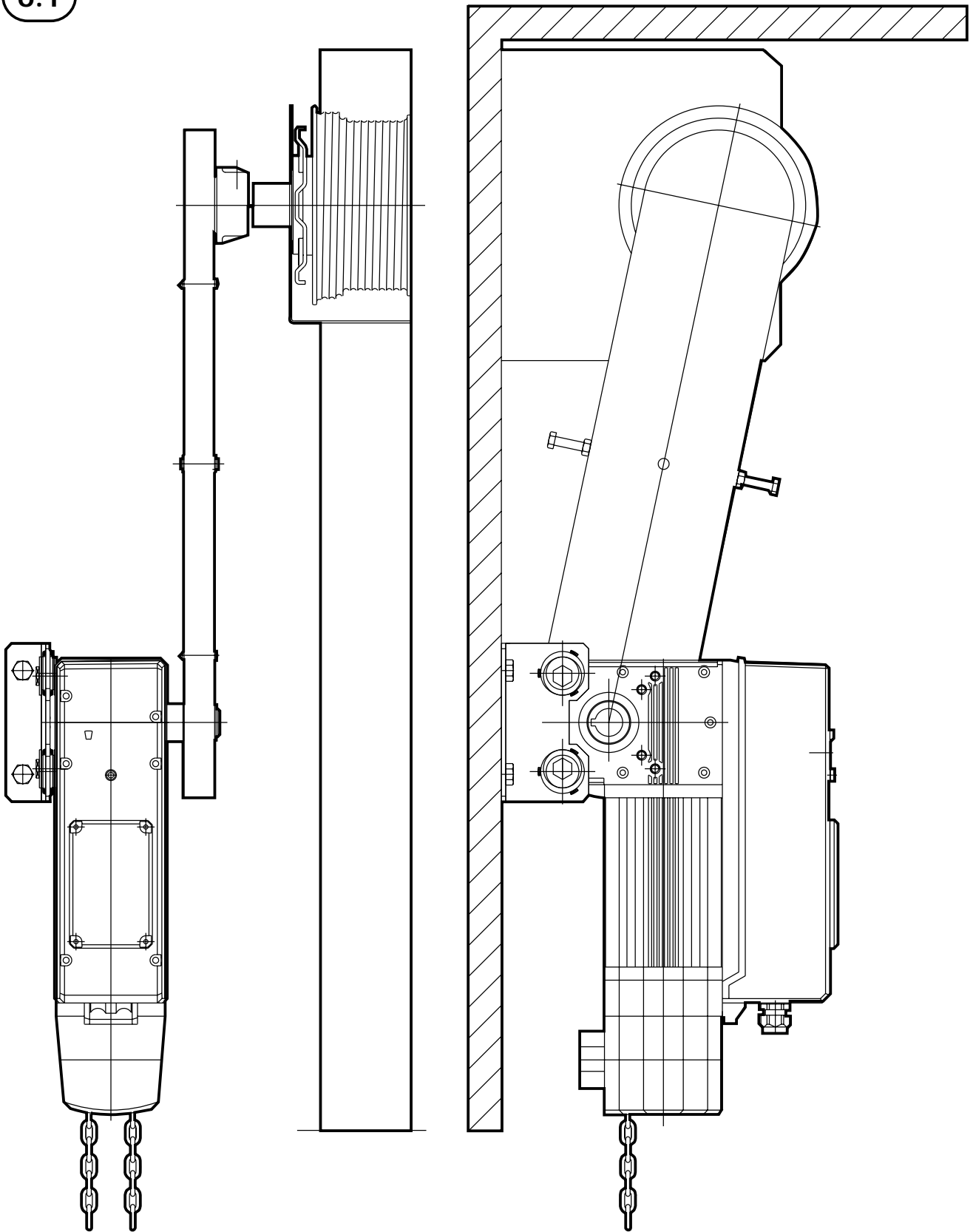
5



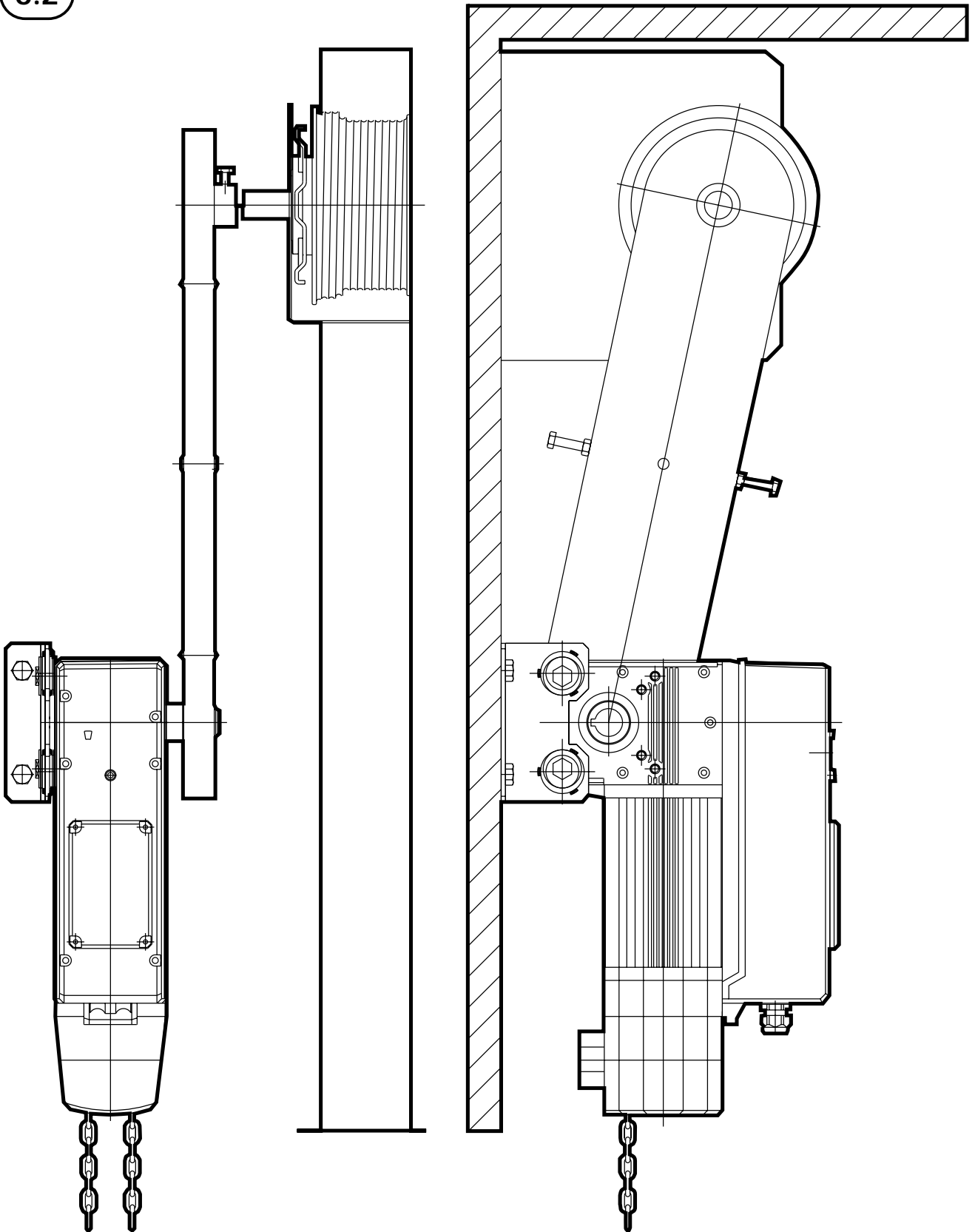
6



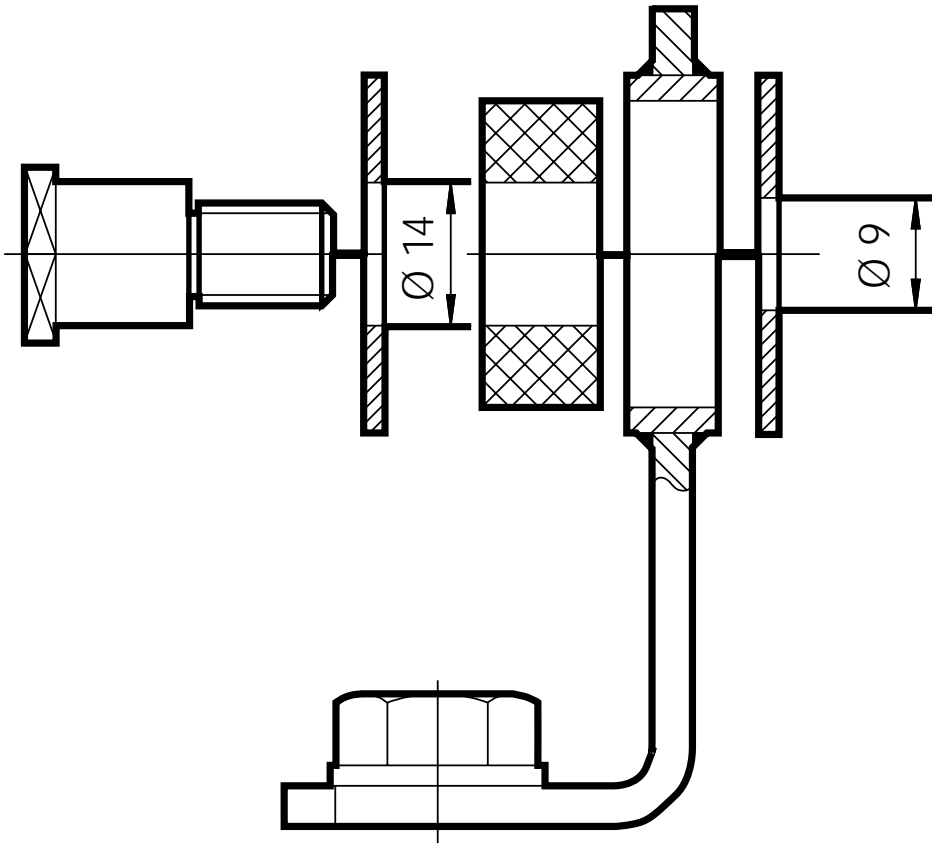
6.1



6.2

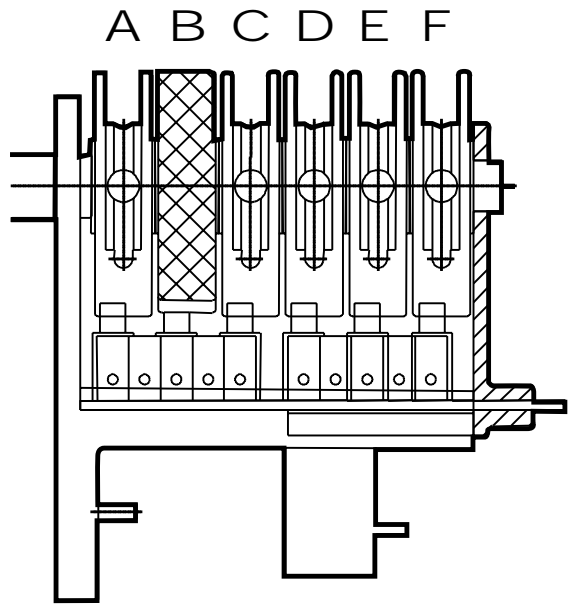
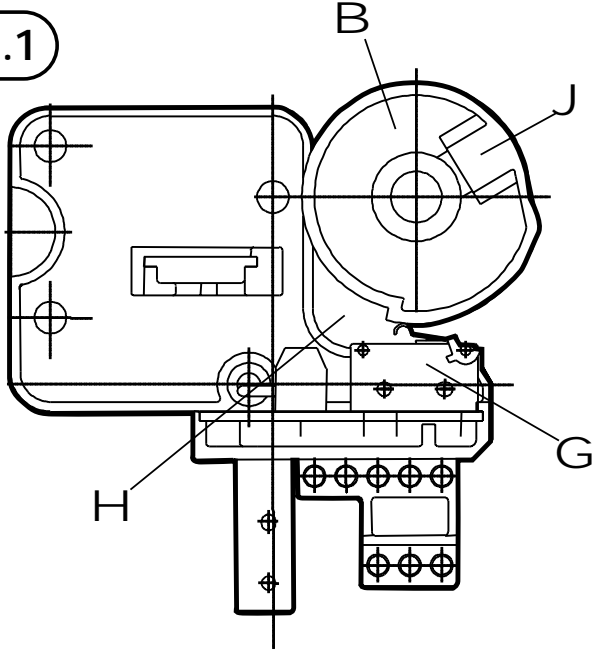


6.3

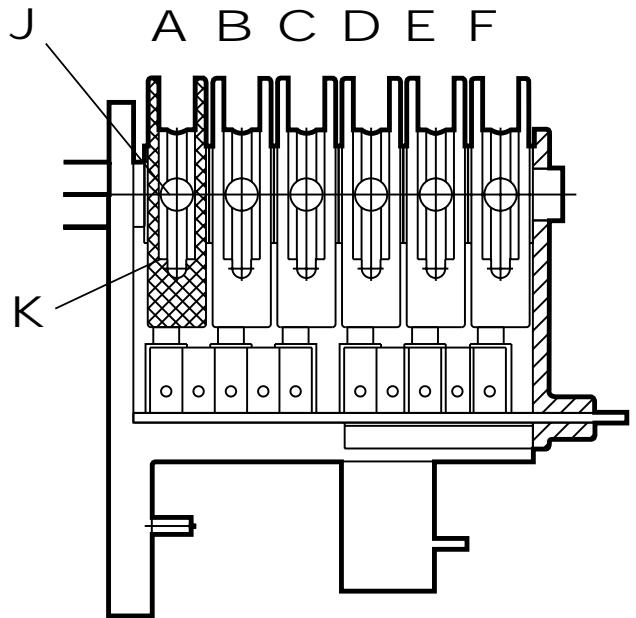
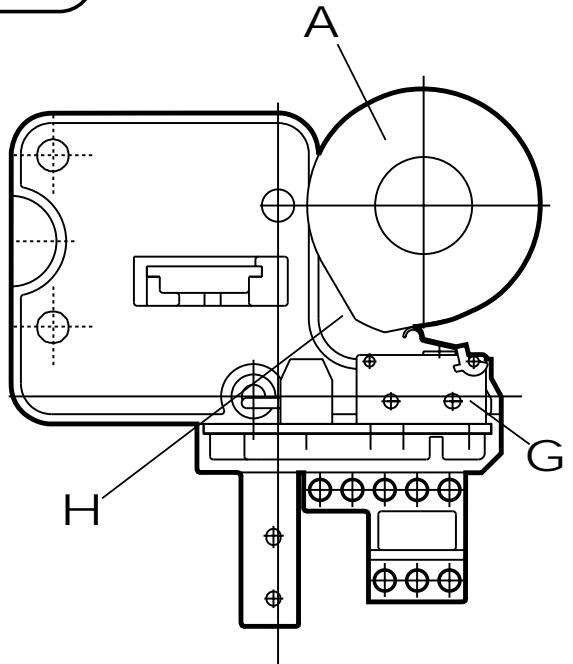


7

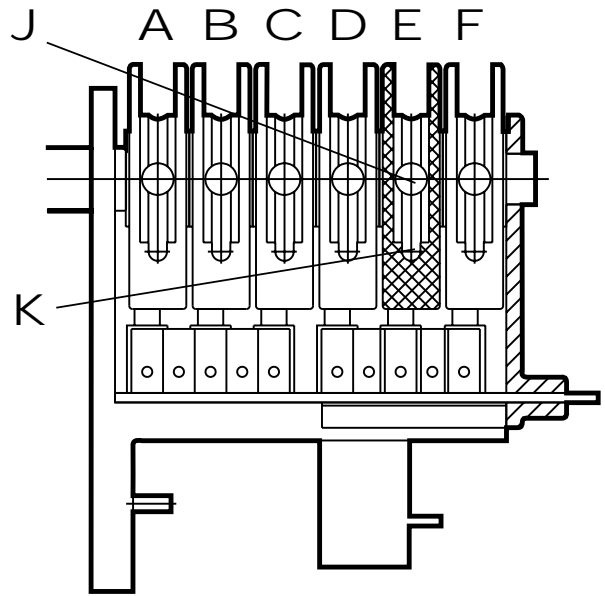
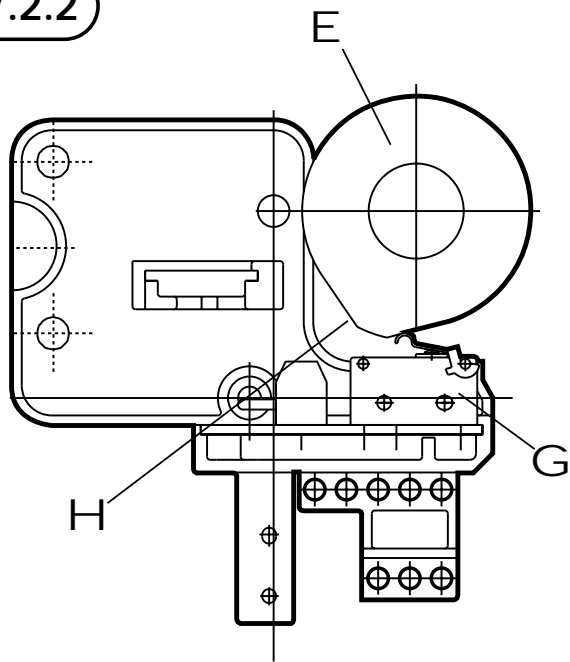
7.1



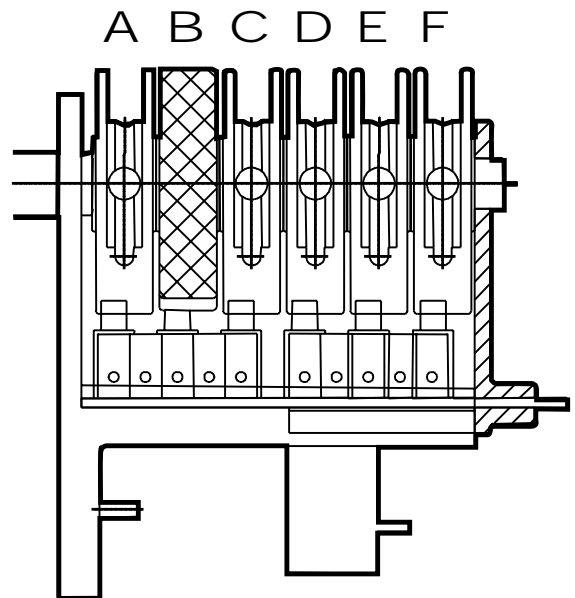
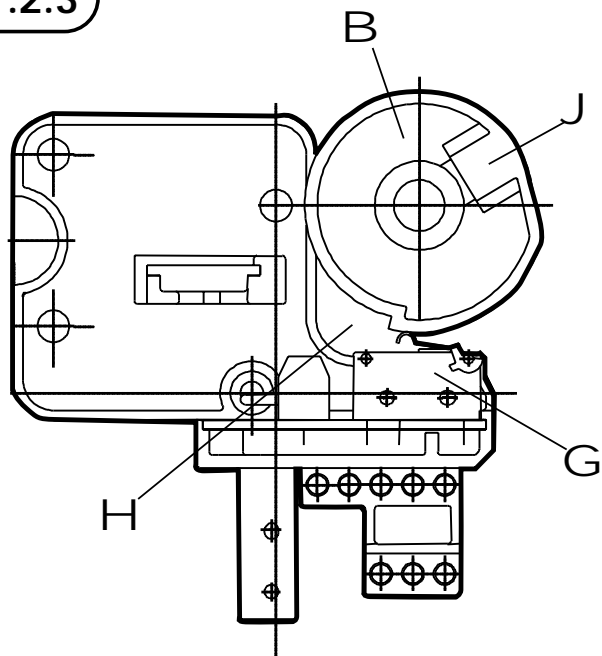
7.2.1



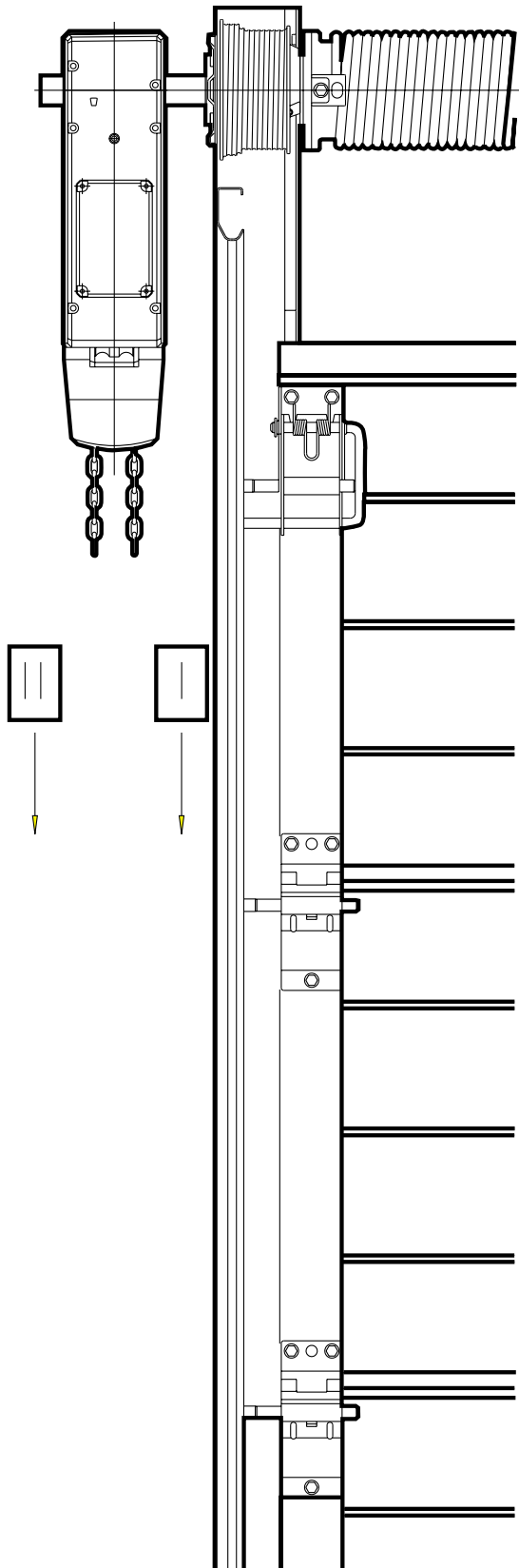
7.2.2



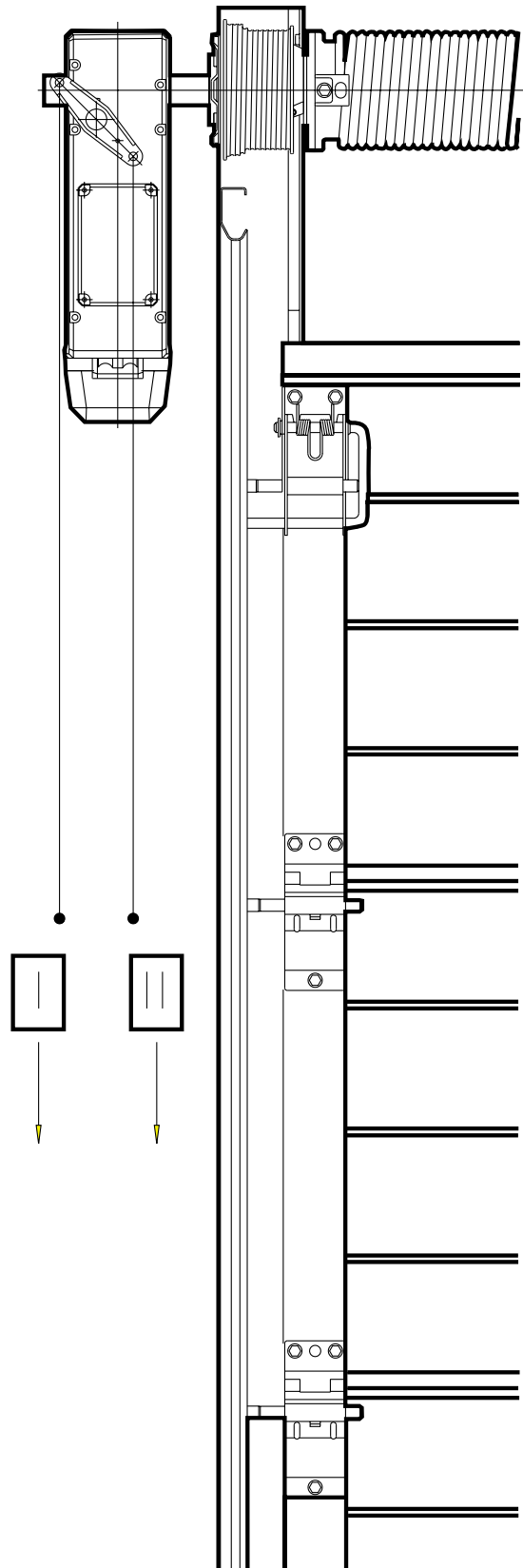
7.2.3



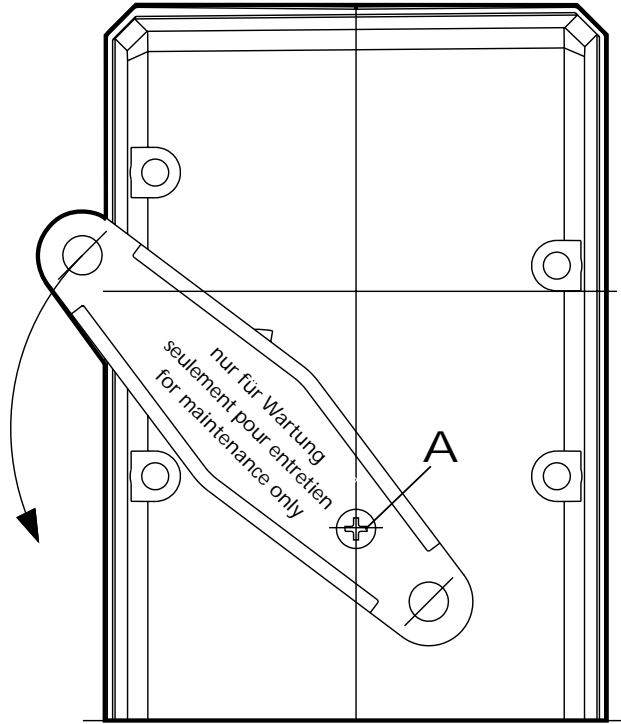
8



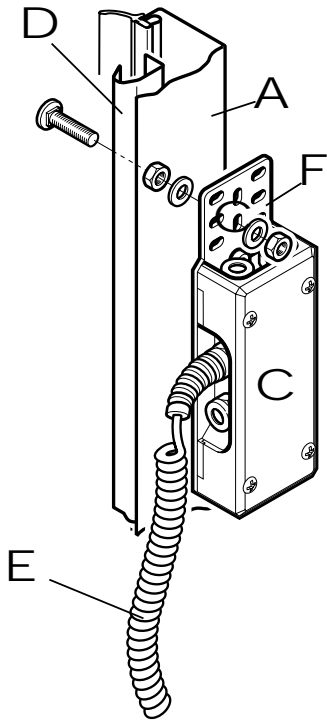
9



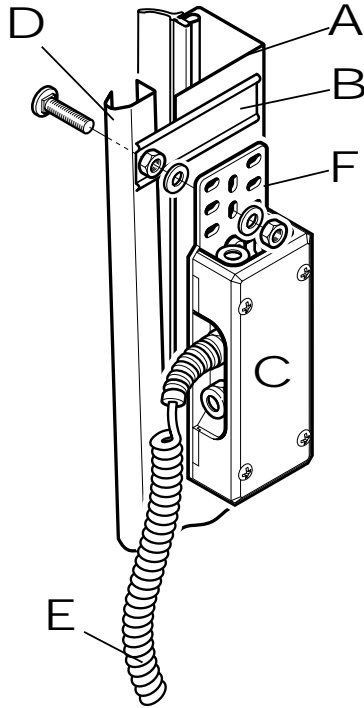
10



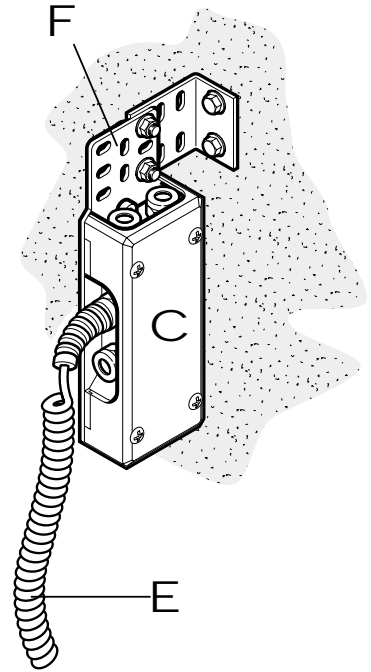
11



11.1



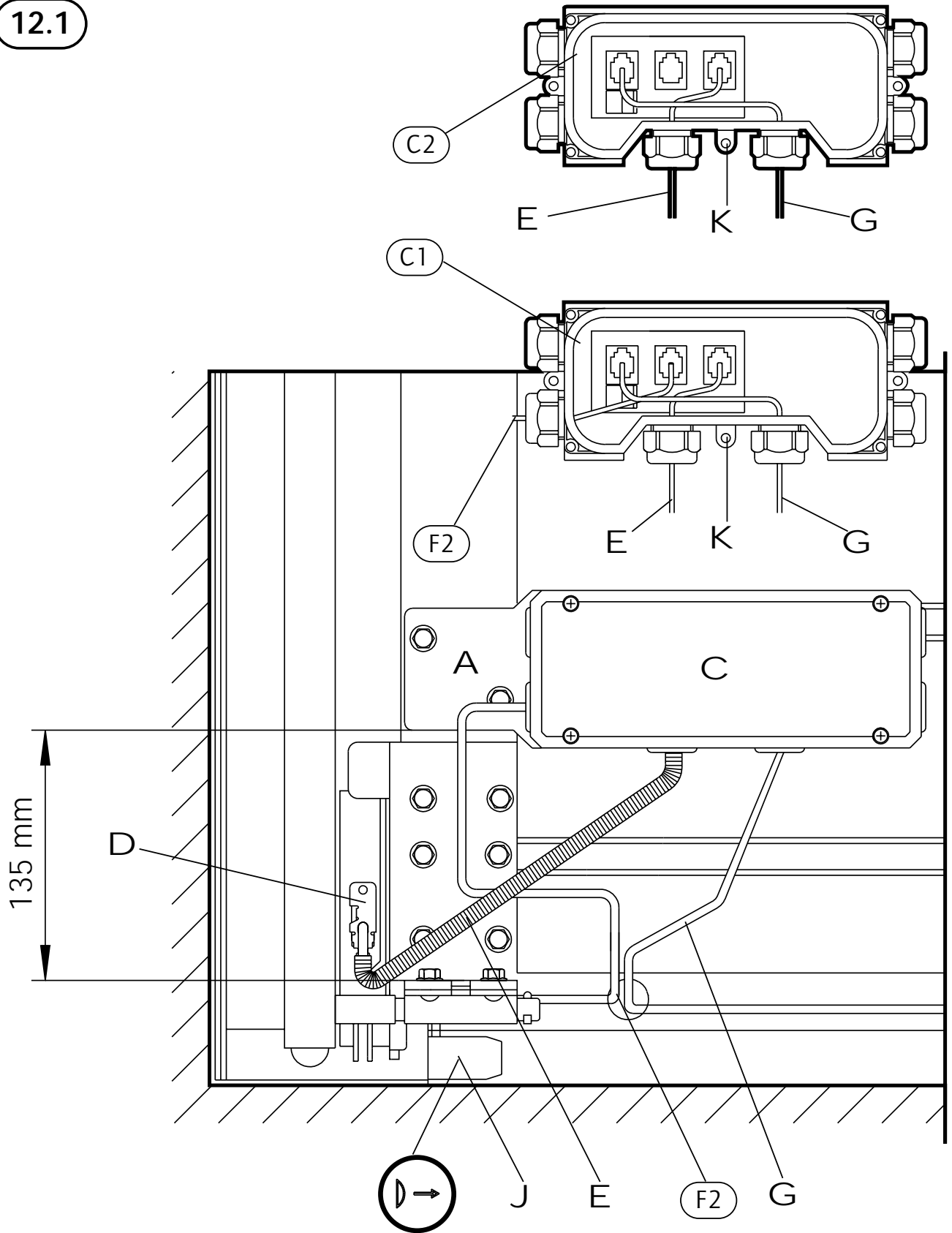
11.2

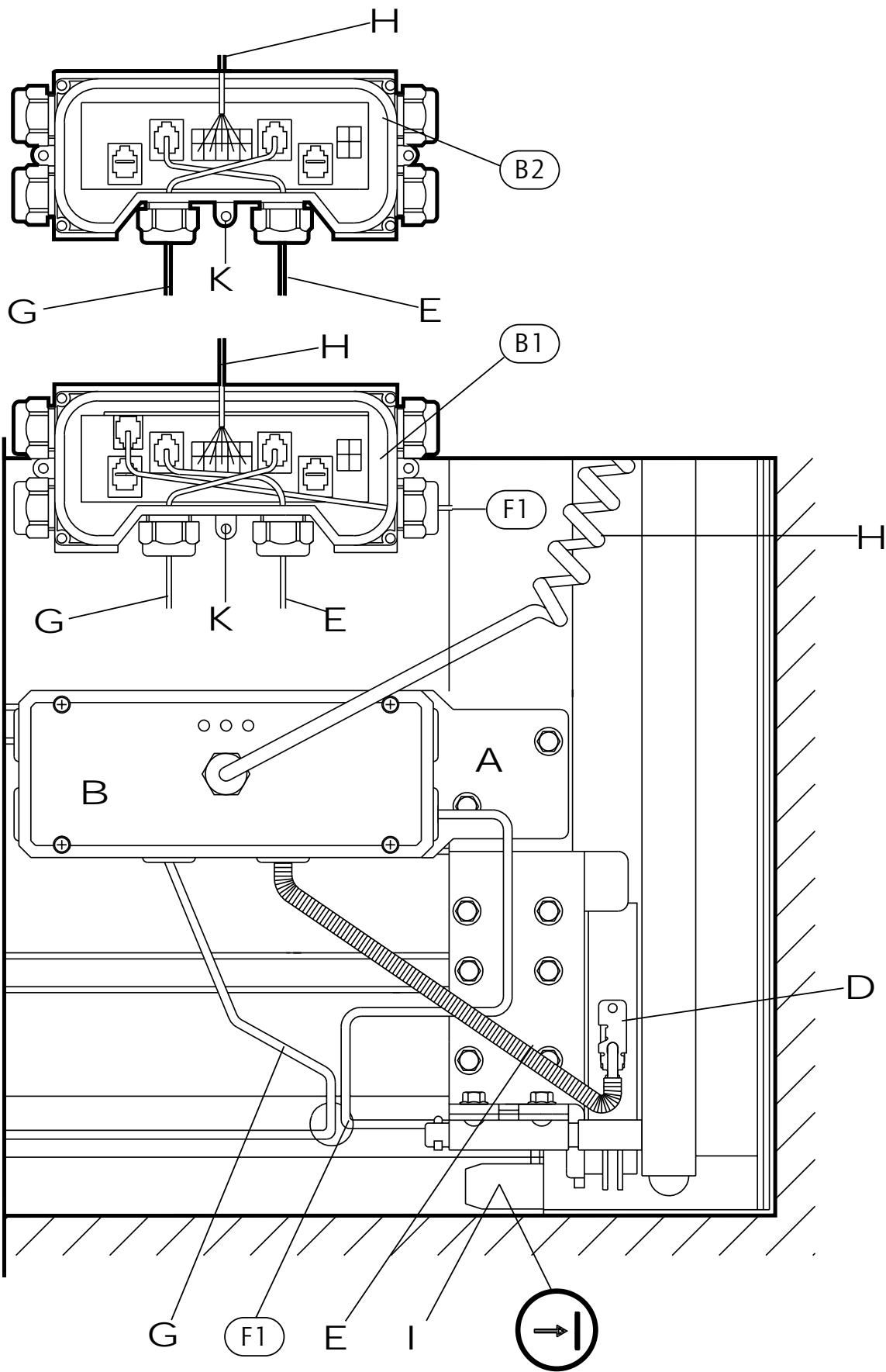


11.3

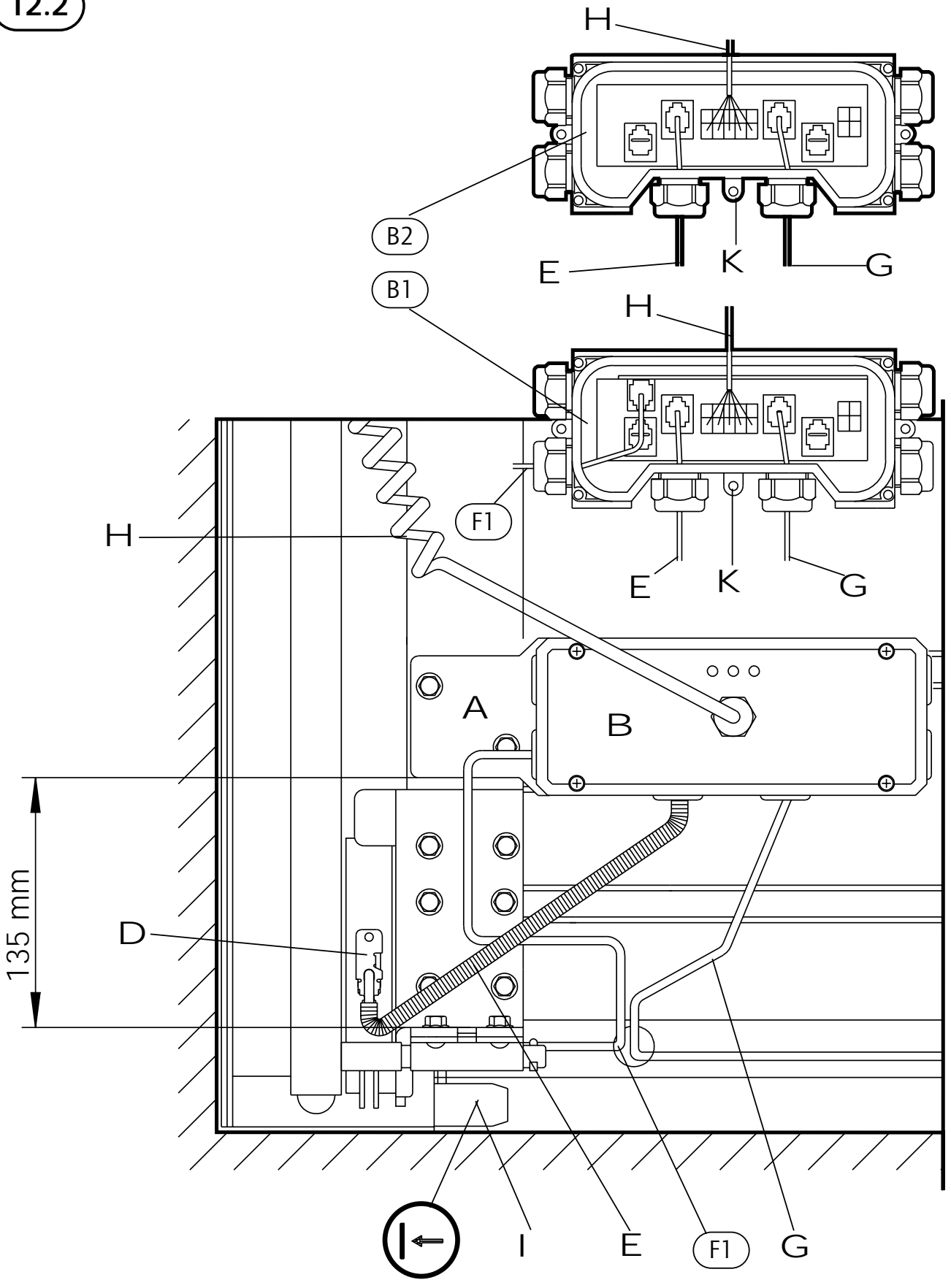
12

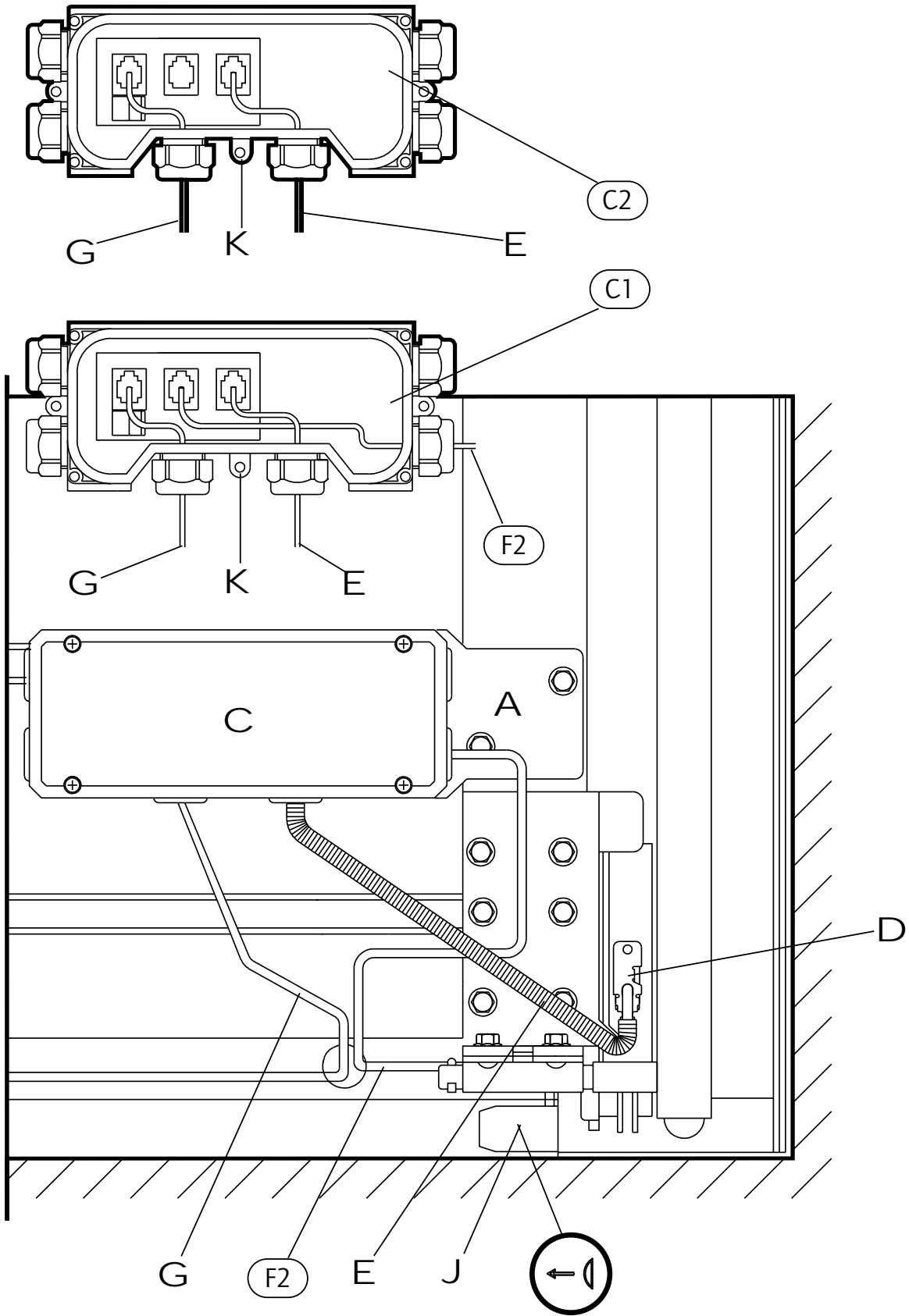
12.1



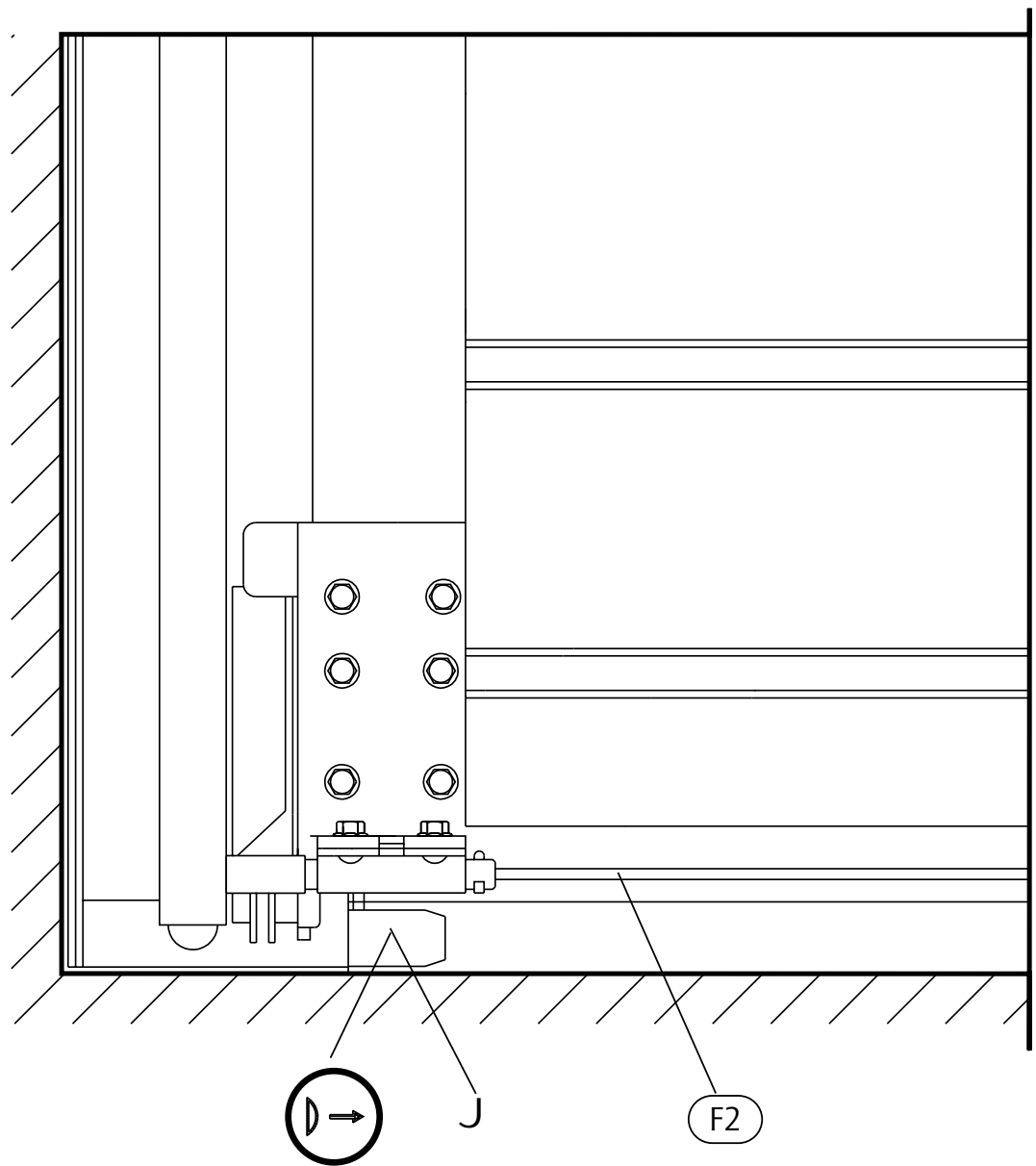


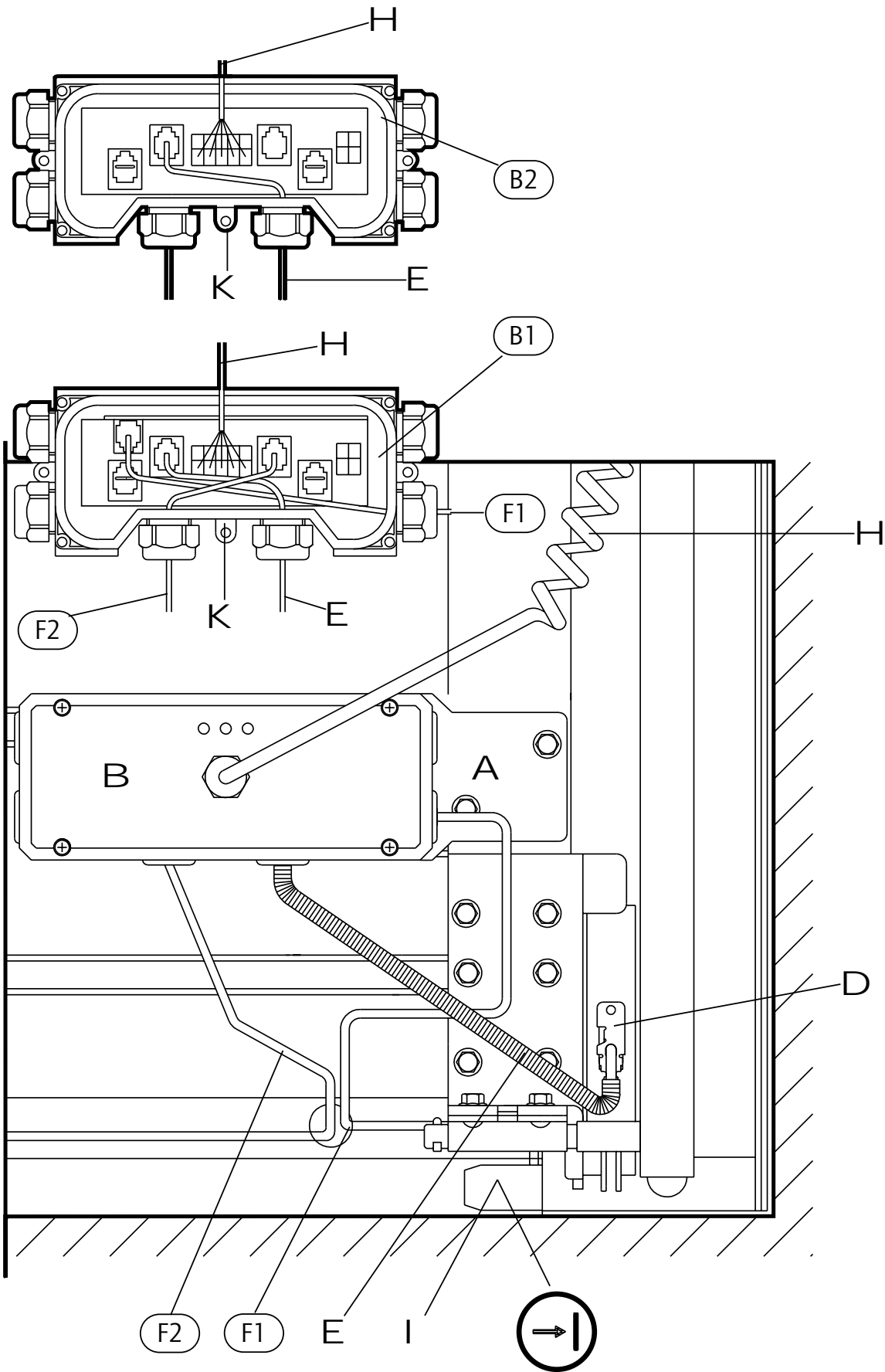
12.2



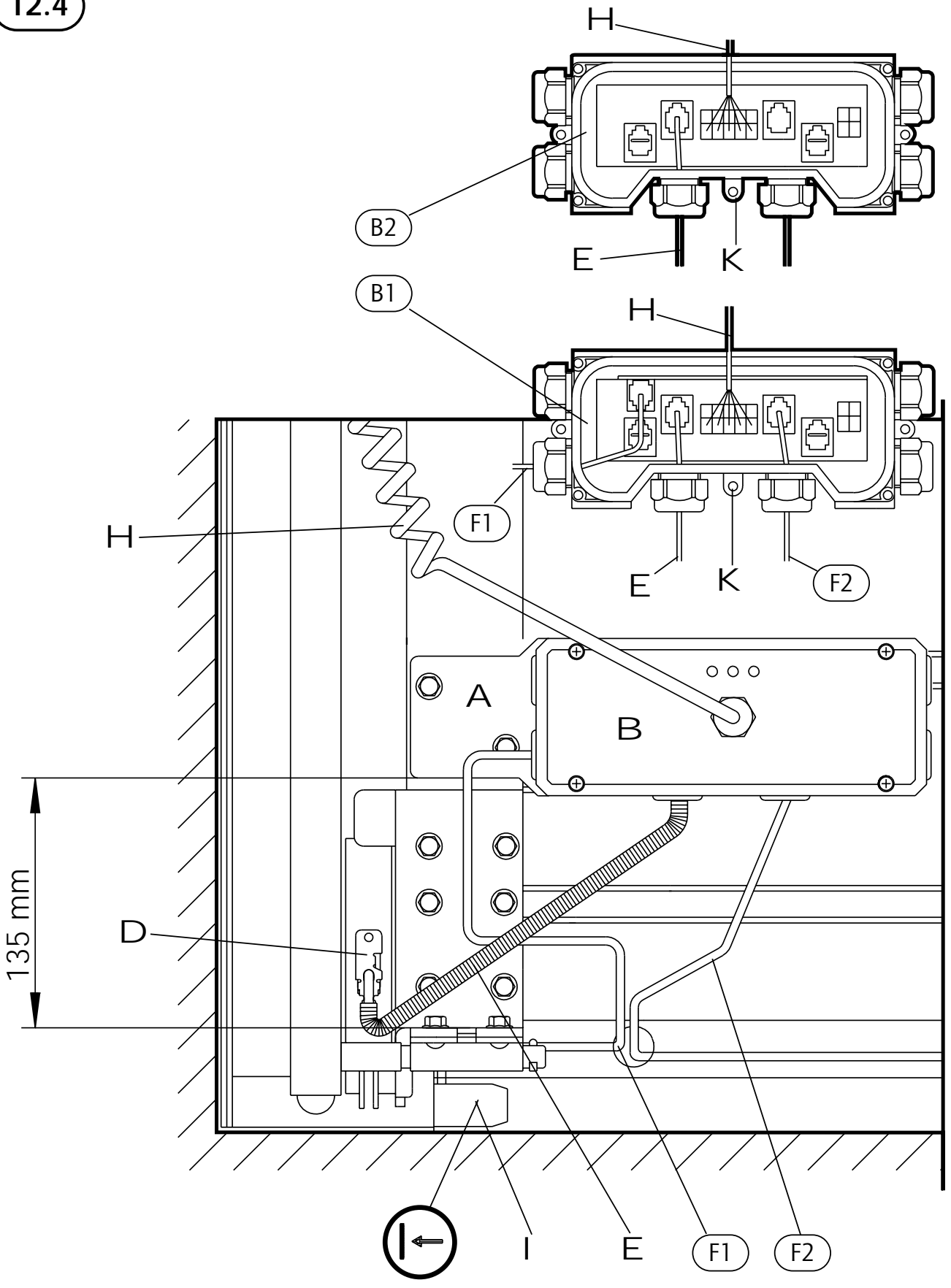


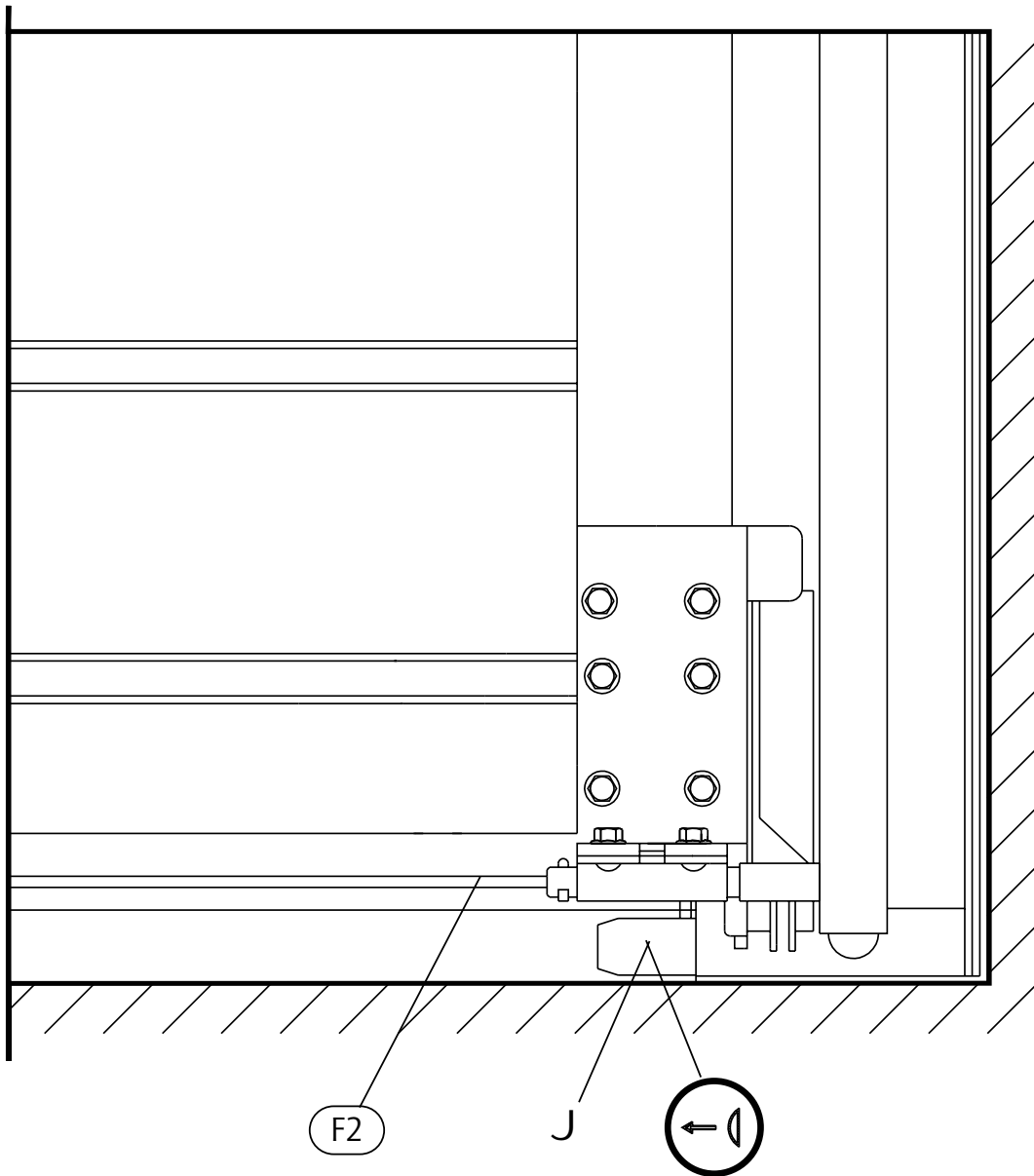
12.3





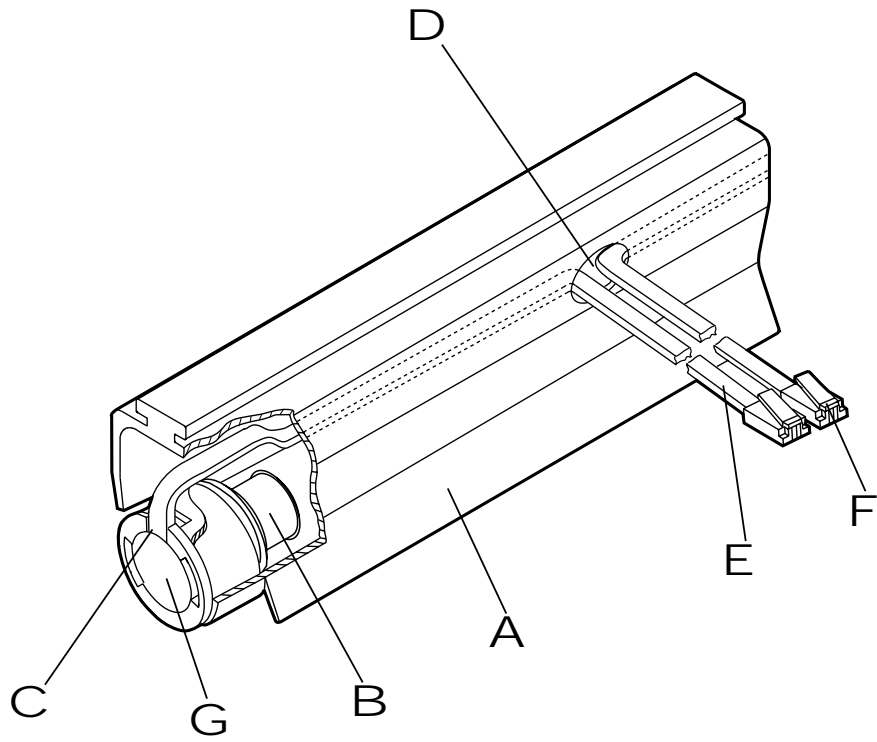
12.4



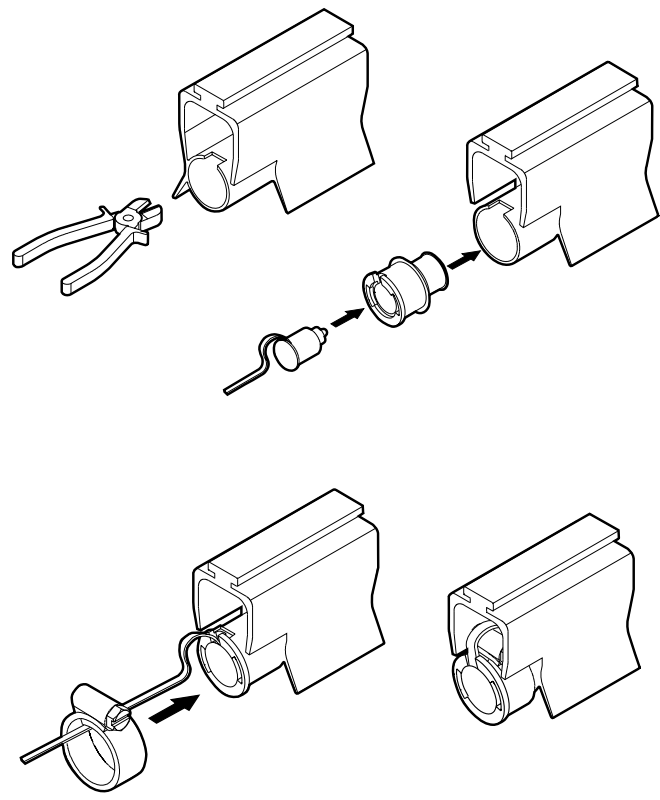


13

13.1



13.2



---

①④ → 1

①⑤ → 1

<b>DEUTSCH</b>	Urheberrechtlich geschützt. Nachdruck, auch auszugsweise, nur mit unserer Genehmigung. Änderungen, die dem technischen Fortschritt dienen, vorbehalten.
<b>ENGLISH</b>	Copyright. No part of this manual may be reproduced without our prior written approval. We reserve the right to alter details in the interests of progress.
<b>FRANÇAIS</b>	Copyright Toute reproduction même partielle est interdite sans notre autorisation. Tous changements de constructions permis par l'évolution des techniques réservés.
<b>NEDERLANDS</b>	Door de auteurswet beschermd. Niets uit deze uitgave mag worden verveelvoudigd en/of openbaar gemaakt door middel van druk, fotocopie, microfilm of op welke andere wijze dan ook zonder voorafgaande toestemming van de uitgever. Technische wijzigingen voorbehouden.
<b>ITALIANO</b>	Diritti d'autore riservati. Riproduzione, anche solo parziale, previa nostra autorizzazione. La Ditta si riserva la facoltà di apportare modifiche al prodotto che servano allo sviluppo tecnico.
<b>ESPAÑOL</b>	Copyright. Prohibida la reproducción íntegra o parcial sin nuestra autorización. Reservado el derecho a modificaciones en el interés del perfeccionamiento técnico.
<b>PORTUGUES</b>	Reservados os direitos de autor. Reprodução, mesmo parcialmente, só com a nossa autorização. Sujeito a alterações que sirvam a evolução técnica.
<b>SVENSKA</b>	Upphovsrättsskyddad. Eftertryck, även delvis, endast med vårt tillstånd. Med förbehåll för ändringar som tjänar den tekniska utvecklingen.
<b>NORSK</b>	Beskyttet opphavsrett. Eftertrykk - også i utdrag - bare med vår tillatelse. Endringer, som tjener den tekniske utviklingen, forbeholdes.
<b>MAGYAR</b>	Szerzői jogvédelem alatt. Utánnyomás, kivonatosan is, csak engedélyünkkal. A műszaki fejlődést szolgáló módosítások jogát fenntartjuk magunknak.
<b>POLSKI</b>	Prawa autorskie zastrzeżone. Kopiowanie, również fragmentów, tylko za zezwoleniem. Zastrzeżę się wprowadzanie zmian służących usprawnieniu technicznemu.