

NORALSY[®]

**Serrure et antenne VIGIK[®]
PROVIC ONE X2**

REF : DEVE196-T / DEVE196-M

Pour Gestion VIGIK[®] sur 1 porte

NOTICE D'INSTALLATION



Les informations contenues sur ce document peuvent faire l'objet de modifications sans préavis. La reproduction ou la transmission de tout ou partie de ce document par quelque moyen que ce soit par voie électronique ou mécanique et quelqu'en soit le but sont soumises à l'autorisation écrite de NORALSY. NORALSY, le logo NORALSY, CAMPI et PROVIC sont des marques déposées de NORALSY ELECTRONIQUE CONNECTIQUE. VIGIK et le logo VIGIK sont des marques déposées de La Poste.

NOTICE D'INSTALLATION PROVIC ONE X2



COPYRIGHTS ET AVERTISSEMENTS.....	2
PRESENTATION.....	2
QU'EST-CE QUE VIGIK ?	2
QUELS SONT LES ELEMENTS DU SYSTEME ?.....	3
LA SOLUTION NORALSY.....	3
CARACTERISTIQUES TECHNIQUES DU MODULE ELECTRONIQUE.....	4
TETE DE LECTURE FORMAT T25 (REF : LEVE-T-PON2)	5
TETE DE LECTURE FORMAT CARRE (REF : LEVE-M-PON2).....	5
INSTALLATION.....	6
SCHEMAS DE CABLAGE AVEC COMMANDE DE VENTOUSE	6
SCHEMAS DE CABLAGE AVEC COMMANDE DE GACHE.....	7
RACCORDEMENT DU TERMINAL DE PROGRAMMATION TELU	8
MAINTENANCE.....	8

Copyrights et avertissements

La marque **VIGIK**, le logo **VIGIK** et tous les éléments afférents sont déposés par **La Poste**. Certains paragraphes de ce document sont extraits du site Web **www.vigik.com**, copyright **La Poste** 2000. Les marques **PROVIC** et **CAMPI** sont déposées par **Noralsy**.

NORALSY ne garantit en aucune façon que le produit décrit dans ce document réponde à quelque fonctionnalité que ce soit, ni aux spécifications de l'utilisateur, qu'elles aient été écrites ou non préalablement à l'achat. La garantie légale est strictement limitée au matériel, qui sera échangé en cas de vice constaté.

Document non contractuel.

Présentation

Qu'est-ce que VIGIK ?

extrait du site Web www.vigik.com

Conçu et développé par **La Poste**, **VIGIK** est un système très élaboré de contrôle d'accès dans les immeubles d'habitation. Par l'ensemble de ses performances, **VIGIK** apporte des solutions aux problèmes :

- **D'accès régulier des prestataires dans les parties communes**

Le système **VIGIK**, qui fait appel aux plus récentes technologies, permet de contrôler très précisément les entrées des prestataires de services.

- **De perte et de vol de clés**

VIGIK supprime l'usage des « passes » et les remplace par un badge sans contact infalsifiable, à validité limitée, qui doit être rechargé avant chaque vacation.

Quels sont les éléments du système ?

extrait du site Web www.vigik.com

VIGIK est un système très simple à installer et à utiliser qui bénéficie de technologies de haute sécurité :

- **Un badge est attribué par les prestataires à leurs agents**

Cette clé électronique sans contact transporte une information complètement sécurisée : elle est rechargée au début de chaque intervention en fonction de la durée de la mission et au-delà ne permet plus d'ouvrir la porte de l'immeuble.

- **Un dispositif de chargement des badges**

Installé dans les entreprises de services, il permet d'activer quotidiennement les autorisations d'accès en fonction de l'horaire de vacation de chaque agent. Les informations sont codées à l'aide d'un procédé infalsifiable certifié par un algorithme cryptographique RSA 1024 bits.

- **Une serrure électronique équipe l'immeuble**

Un lecteur de badge est situé à l'entrée.

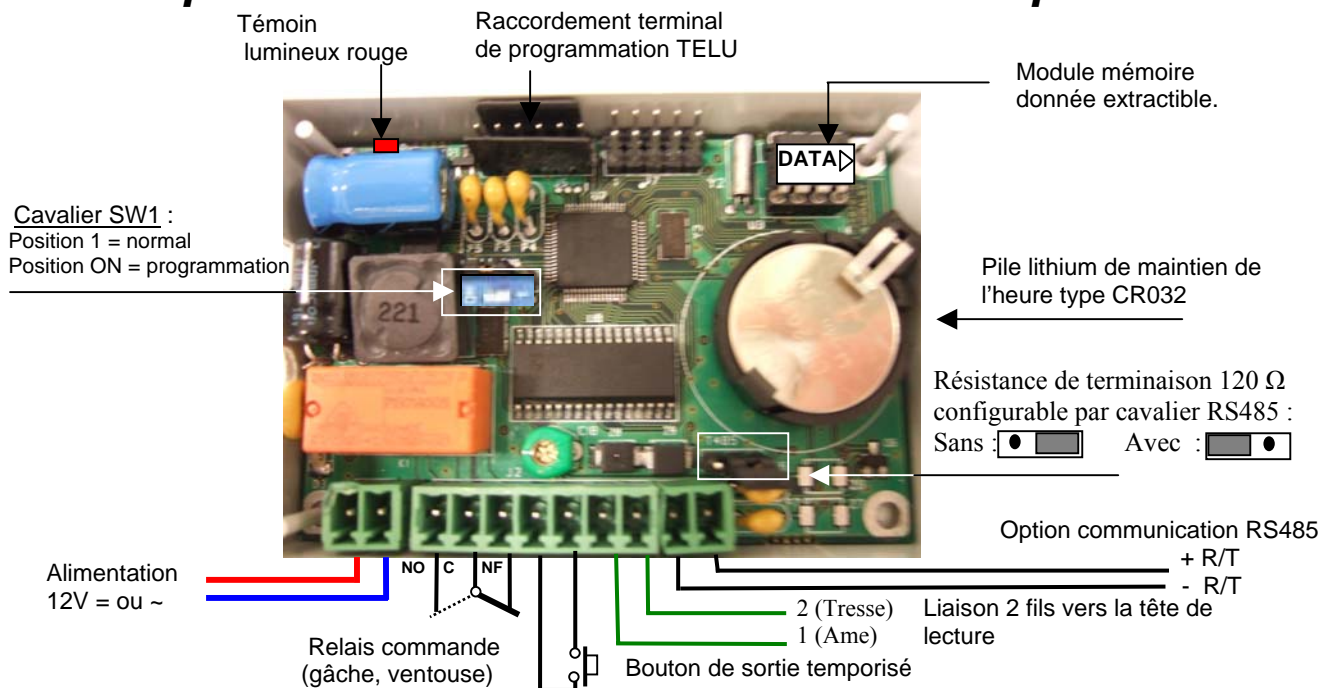
Une centrale est installée à l'intérieur de l'immeuble : elle vérifie que l'entreprise est autorisée par le gestionnaire, contrôle la date et la plage horaire chargées sur le badge, commande l'ouverture de la porte si tout est conforme.

La solution NORALSY

NORALSY propose un système complet composé de trois éléments :

- **Un lecteur de badges.**
- **Une centrale PROVIC ONE X2** ; chaque centrale est associée à une alimentation, secourue ou non, et gère une porte.
- **Le terminal de programmation TELU.**

Caractéristiques techniques du module électronique

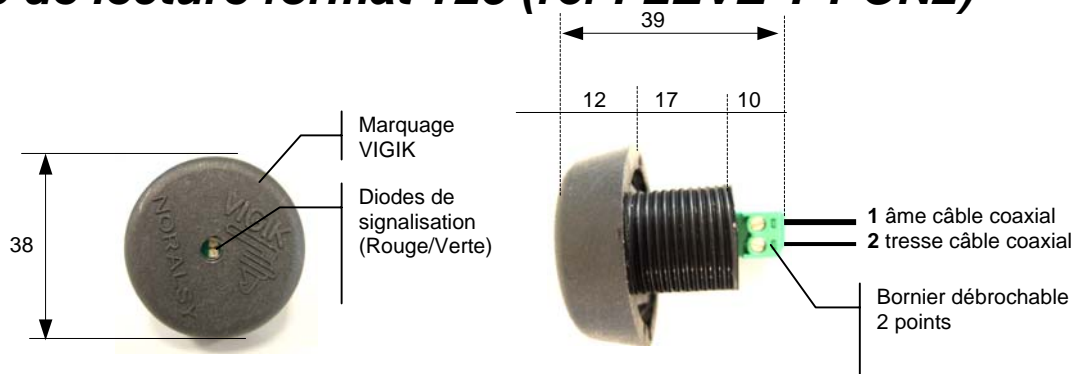


Désignation	Centrale de contrôle d'accès VIGIK
Alimentation	12Vdc (9 à 18Vdc), 12Vac (10 à 16Vac). Protection contre inversion de polarité. Consommation < 2 W (avec relais commandé). Protection en cas de court-circuit interne à la centrale.
Plage de température de fonctionnement ...	Module électronique : -10°C → +55°C. Tête de lecture : -25°C → +70°C
Entrées	1 entrée bouton poussoir de sortie
Sorties	3 broches de sortie relais contact sec (Repos/ Commun/Travail). Pouvoir de coupure 5A.
Temporisation gâche ...	5 s (sortie usine). Paramétrable par TELU et par bouton poussoir de 1 à 99 s.
Capacité mémoire	Badges résidents : 3000 Services VIGIK : 100
Heure et date	L'heure et la date sont maintenues même en cas de coupure de l'alimentation par une pile lithium 3V (modèle CR032) ¹ Gestion heure été/hiver automatique.
Module mémoire	Module mémoire extractible. Possibilité de transférer les données programmées sur une autre centrale.
Mise à jour programme	Par module mémoire extractible.
Mode Maître	Passage d'un badge maître sur le lecteur. Fin du mode maître après 10 s d'inactivité ou second passage du badge maître sur le lecteur.

- Programmation :**
- Création d'un badge maître :
La centrale étant sous-tension, placer le cavalier SW1 en position PROGRAMMATION (clignotement rouge/vert sur la tête T25), puis présenter un badge devant le lecteur. La création du badge maître est signalé sur la tête T25 par la LED verte allumée en fixe durant 3 secondes.
 - Modification la temporisation de gâche :
 - La centrale étant sous-tension, placer le cavalier SW1 en position PROGRAMMATION. Chaque appui sur le bouton de sortie incrémente la temporisation de 1 seconde.
 - Par terminal de programmation TELU.
 - Création badges résidents :
 - En mode MAITRE présenter les badges devant le lecteur.
 - Par terminal de programmation TELU.
 - Suppression de tous les badges résidents
 - Mettre la centrale sous-tension avec le cavalier SW1 en position PROGRAMMATION puis présenter le badge maître et appuyer sur le BP de sortie durant 30 secondes.
- Signalisation** .. Par diode électroluminescente rouge sur la centrale :
- Rouge 2s + éteint 2s = bon fonctionnement
 - Clignotement rapide = cavalier SW1 en position programmation
 - Rouge permanent = défaut de communication avec interface 13.56MHz
 - Rouge 1s + clignotement rapide + éteint 1s = Défaut EEPROM
 - Clignotement rapide 1s + éteint 1s + clignotement lent = La mémoire présente sur le support est une EEPROM de mise à jour du logiciel. Il faut la remplacer par la mémoire donnée.
- Auto-diagnostic**... A chaque démarrage (EEPROM, interface 13.56MHz) et périodiquement (EEPROM).
- Conformité**...Normes CE : R&TTE, EN50082/EN55022 classe B
- Borniers**.....Débrochables. A vis plates, largeur de lames 2,5mm
- Câbles**.....Raccordement à la tête de lecture par câble coaxial 50 Ohms type RG58' de longueur 2m mini (selon exigence VIGIK), 20 m maxi. Raccordement sortie relais : 1,5 mm² Autres : 9/10^{ème} SYT-1
- Boîtier**.....Plastique
- Dimensions**...L : 85mm, l : 53mm, h : 20mm
- Poids**..... 80 g

¹ Pour le remplacement de la pile lire les précautions d'emploi dans le paragraphe maintenance.

Tête de lecture format T25 (réf : LEVE-T-PON2)



Désignation Tête de lecture / Antenne 2 fils pour module électronique VIGIK® PROVICONE-X2

Plage de température ... Fonctionnement : -25°C → +70°C

Installation En remplacement du canon T25, au sein d'une platine de contrôle d'accès en façade d'immeuble.

Format Canon PTT, T25

Signalisation Par diode électroluminescente bi-couleur :
 → rouge clignotant lent : erreur
 → rouge clignotant rapide : accès refusé
 → vert clignotant lent : ouverture porte

Conformité Normes CE : EN50082/EN55022 classe B.

Bornier → débrochable 2 points,
 → à vis plates, largeur de lames 2,5mm

Câbles Raccordement de la tête de lecture par câble coaxial 50 Ohms type RG58 de longueur > 2m.

Matière Plastique ABS injecté, auto-extinguible

Dimensions Diamètre : 38mm, L : 39mm

Poids 25g

Tête de lecture format carré (réf : LEVE-M-PON2)



Désignation Tête de lecture carrée / Antenne 2 fils pour module électronique VIGIK® PROVICONE-X2

Plage de température ... Fonctionnement : -25°C → +70°C

Installation Applique, encastrable ou poteau technique

Format Carré

Signalisation Par diode électroluminescente bi-couleur :
 → rouge clignotant lent : erreur
 → rouge clignotant rapide : accès refusé
 → vert clignotant lent : ouverture porte

Conformité Normes CE : EN50082/EN55022 classe B.

Bornier → débrochable 2 points,
 → à vis plates, largeur de lames 2,5mm
 → câblage
 1 → âme câble coaxial
 2 → tresse câble coaxial

Câbles Raccordement de la tête de lecture par câble coaxial 50 Ohms type RG58 de longueur > 2m.

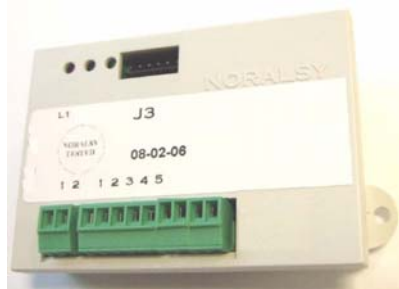
Matière Makrolon épaisseur 8 mm

Dimensions Module 90 * 90 mm

Installation

Grâce à ses faibles dimensions L : 8,5cm, l : 5,3cm, h : 2cm, la centrale peut être facilement disposée dans une armoire électrique, coffret ou autre...

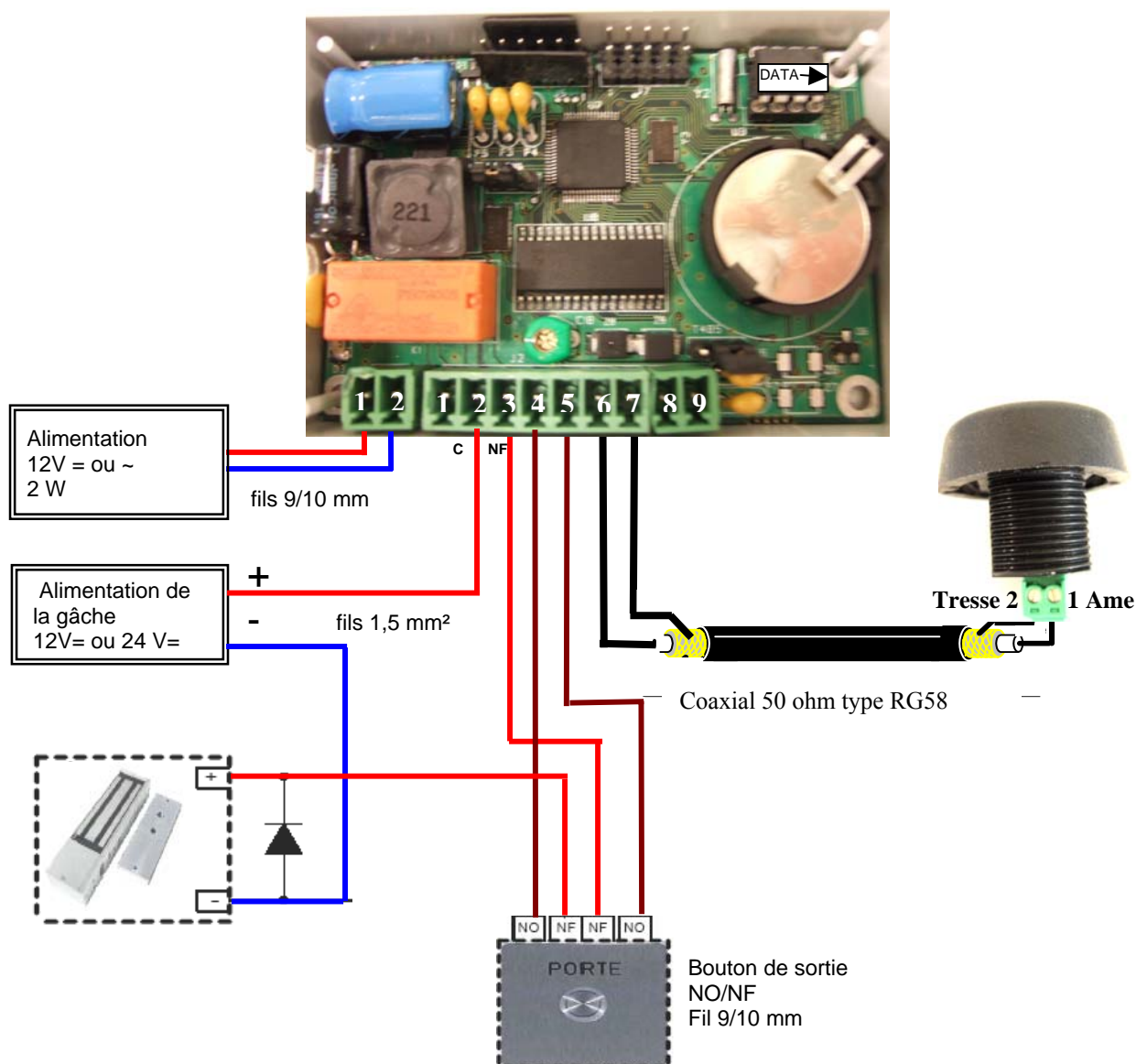
La fixation de la centrale s'effectue au moyen d'un pied de fixation. Il est aussi possible d'utiliser un dispositif autocollant double-face (non-fourni) ou un collier de serrage métallique ou synthétique.



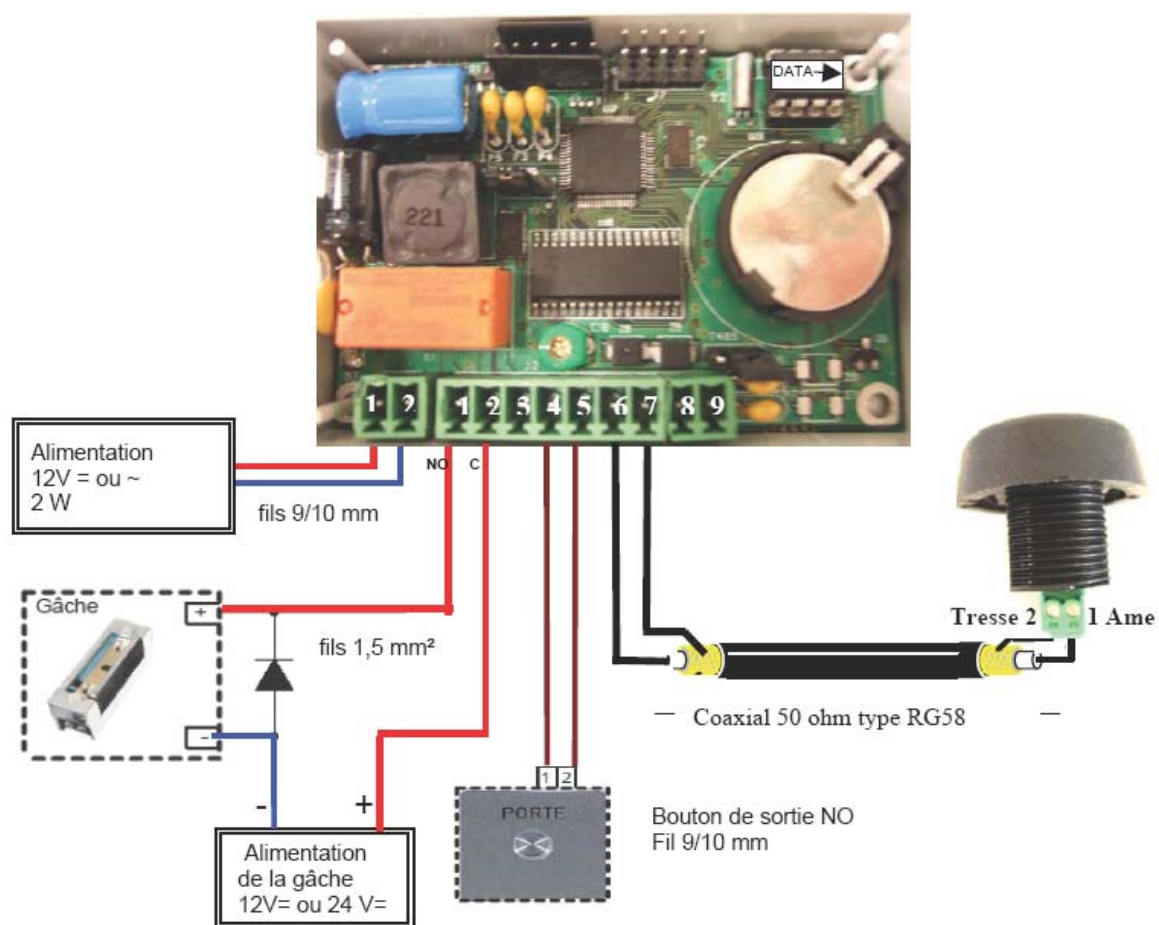
Important : l'attention de l'installateur est attirée sur le fait que VIGIK impose une distance minimale de 2 mètres entre la tête de lecture (en façade) et le module électronique (qui doit donc être installé à l'intérieur du bâtiment). Le non respect de cette règle annule la conformité VIGIK de l'équipement.

L'installation doit être fait dans les règles de l'art. Les câbles reliés à la centrale ne doivent pas être situés à proximité d'autres sources d'énergie (alimentation secteur....).

Schémas de câblage avec commande de ventouse



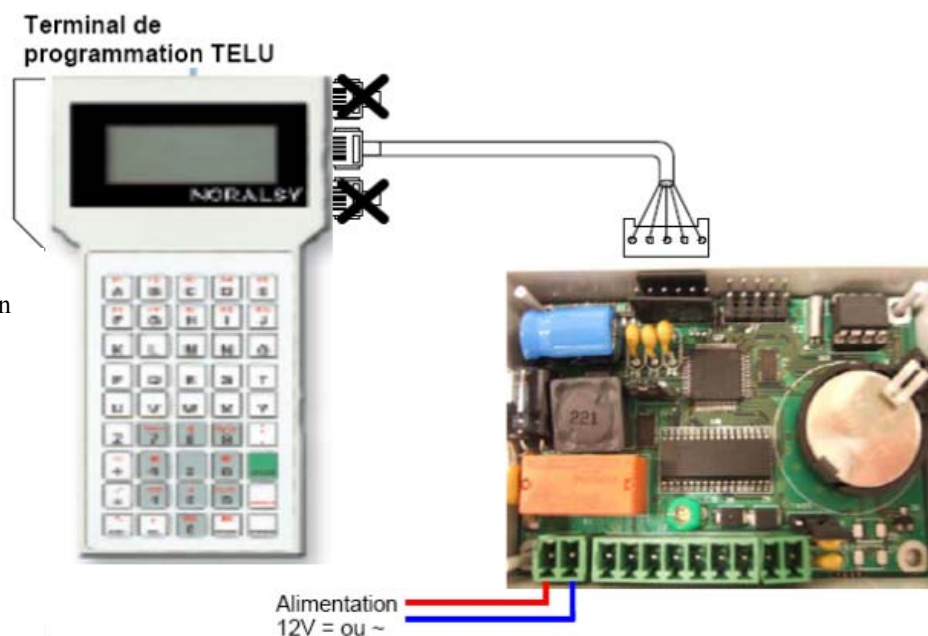
Schémas de câblage avec commande de gâche



L'ensemble du câblage est de type TBTS (Très Basse Tension de Sécurité)

Raccordement du terminal de programmation TELU

Le terminal est auto-alimenté par la centrale et ne nécessite pas l'utilisation d'un adaptateur secteur ou d'une pile.



Maintenance

La pile lithium CR2032 fournie avec votre équipement a une durée de vie de 5 ans.

Dans le cas d'un remplacement utilisez un modèle identique et respecter les précautions suivantes :

Avertissements :

- N'incinerez jamais une pile lithium, car elle risquerait d'exploser ou de dégager des substances toxiques.
- Ne manipulez jamais une pile au lithium qui présente un défaut ou une fuite
- Les piles usagées doivent être éliminées conformément aux normes environnementales en vigueur. Si vous jeter des piles sans respecter ces règles vous risquez de mettre des personnes en danger et de causer des dommages environnementaux.

Le non respect de ces précautions peut entraîner la mort, des liaisons corporelles graves ou des dommages matériels.