

PRESENTATION

Le **PGP2412** permet de programmer 30 codes de 3 à 8 termes au choix dont :

- ⇒ 13 codes utilisateurs (n°1 à 13) associés à la commande temporisée d'un premier relais R1
- ⇒ 13 codes utilisateurs (n° 14 à 26) associés à la commande temporisée d'un deuxième relais R2
- ⇒ 1 code de contrainte (n°27) permettant de commander en même temps les deux relais R1 et R2.
- ⇒ 1 code de mise sous alarme "ON" (n°28) associé à la commande "TRAVAIL" du relais (R3).
- ⇒ 1 code de mise hors alarme "OFF" (n°29) associé à la commande "REPOS" du relais (R3).
- ⇒ 1 code maître (n°30) permettant la programmation, l'annulation ou la modification de tous les codes directement par le clavier.

GENERALITES

| | |
|---|--|
| ALIMENTATION | - 12V ou 24V alternatif ou continu. Dans ce deuxième cas, respecter les polarités: la borne 1 du connecteur J1 au (+) et la borne 2 au (-). - Transformateur de puissance suffisante d'un minimum de 30VA (la gâche pouvant consommer jusqu'à 2,5A), ou nos alimentations secourues types AS 1261 ou AS 1261E. |
| CABLAGE | - Prévoir un câble de 1,5 mm ² pour les liaisons dessinées en gras (circuit d'alimentation de gâche), ainsi qu'une diode à câbler si l'alimentation est en 12V / 24V continu. |
| REGLAGE TEMPORISATION DE GACHE (Relais R1 et R2) | - 0,2 seconde ou de 1 à 99 secondes, par programmation en pas de 1 seconde. |
| BOUTONS INTERIEURS | - Bénéficie de la temporisation de gâche : un bouton reliant les bornes 2 et 3 du bornier J1 commande le relais R1. un bouton reliant les bornes 2 et 4 du bornier J1 commande le relais R2. |
| CONTACTS RELAIS | - Lorsque l'on compose un code valide, le relais associé donne le contact : Relais R1 entre les points 5 et 6 du bornier J1, Relais R2 entre les points 7 et 8 du bornier J1, Relais R3 entre les points 9 et 10 du bornier J1, La LED verte s'allume durant la commande des relais et le buzzer sonne durant 1 seconde. |
| GACHE INVERSEE | - Pour utiliser une gâche inversée ou une ventouse, mettre le cavalier correspondant (SW1, SW2, SW3) sur la position INV. |
| RELAIS D'ALARME | - Lorsque le relais R3 est en position " TRAVAIL ", la LED orange clignote régulièrement. |
| COMMANDE D'UNE TENSION SUPERIEURE A 24V | - Il est impératif de commander un relais (12V / 24V) qui établira le contact voulu pour une tension supérieure à 24V (Ex : commande d'ascenseur 48V etc...). |

Les informations contenues sur ce document peuvent faire l'objet de modifications sans préavis. La reproduction ou la transmission de tout ou partie de ce document par quelque moyen que ce soit par voie électronique ou mécanique et quelqu'en soit le but sont soumises à l'autorisation écrite de NORALSY. CampiKey est une marque de NORALSY ELECTRONIQUE CONNECTIQUE, NORALSY et le logo NORALSY sont des marques déposées de NORALSY ELECTRONIQUE CONNECTIQUE.

NOTICE PGP2412



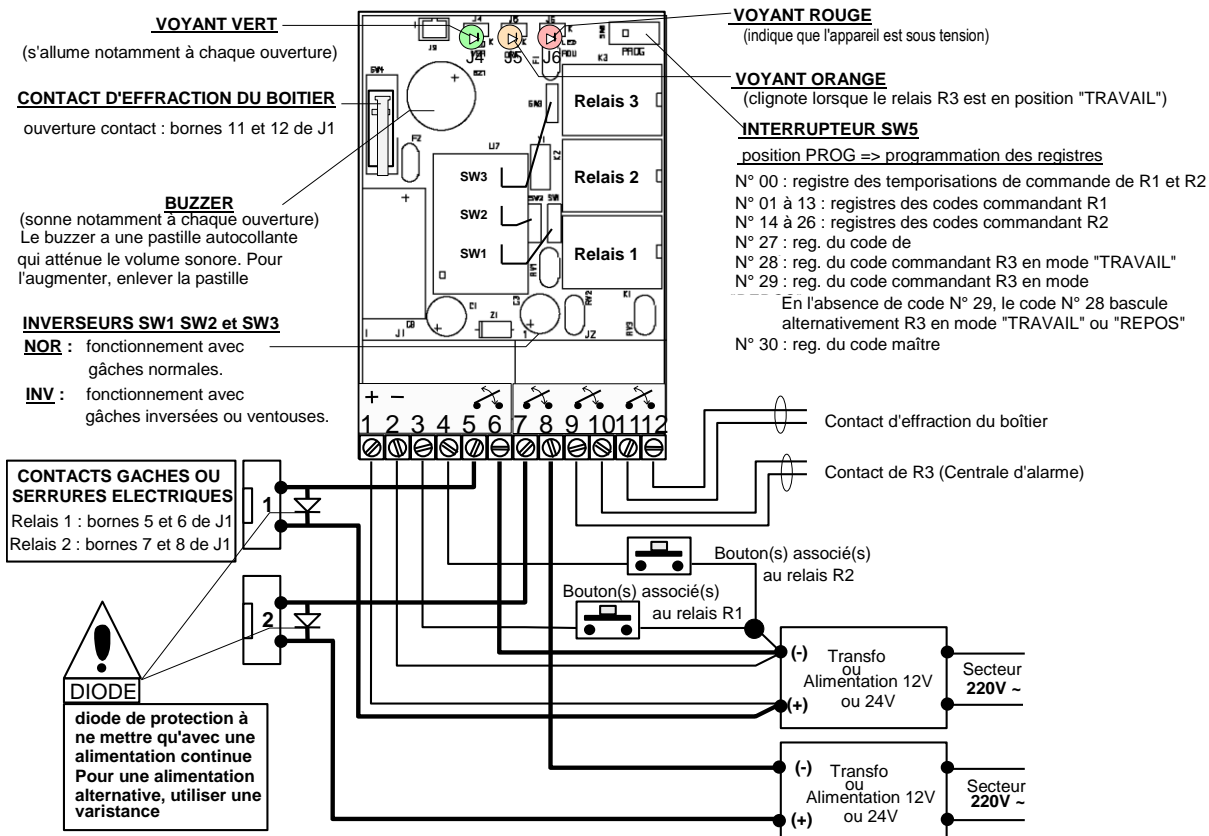
NORALSY
Zone Industrielle
16, rue Lavoisier
F-94437 CHENNEVIERES
France

N° Indigo 0 825 826 886 0,15€ TTC/min au-delà
du crédit temps depuis un poste fixe.
Crédit temps 45s/0,12€ TTC
Fax : 01 49 62 20 25
mail : info@noralsy.com - web : www.noralsy.com

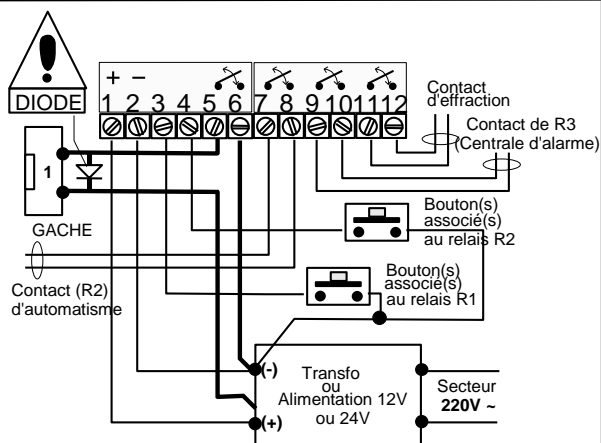
S.A. au capital de 1 500 000€
R.C.S. PARIS B 315 319 897
A.P.E. 323Z
N° de SIRET : 31531989700031

PGP2412 & PGP2412-E

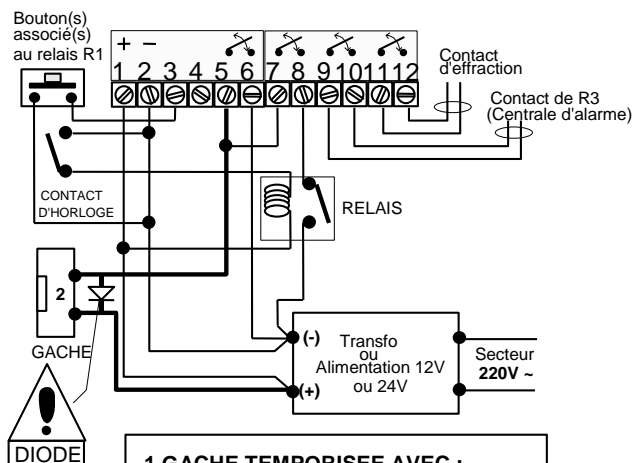
RACCORDEMENTS DU PGP2412



2 GACHES TEMPORISEES, 1 CONTACT D'ALARME, 1 CONTACT D'EFFRACTION



1 GACHE TEMPORISEE
1 CONTACT TEMPORISE D'AUTOMATISME
1 CONTACT D'ALARME
1 CONTACT D'EFFRACTION



1 GACHE TEMPORISEE AVEC :
13 codes permanents
13 codes sur tranche horaire
1 CONTACT D'ALARME
1 CONTACT D'EFFRACTION

Les informations contenues sur ce document peuvent faire l'objet de modifications sans préavis. La reproduction ou la transmission de tout ou partie de ce document par quelque moyen que ce soit par voie électronique ou mécanique et quelqu'en soit le but sont soumises à l'autorisation écrite de NORALSY. Campikey est une marque de NORALSY ELECTRONIQUE CONNECTIQUE, NORALSY et le logo NORALSY sont des marques déposées de NORALSY ELECTRONIQUE CONNECTIQUE.

NOTICE PGP2412



NORALSY
Zone Industrielle
16, rue Lavoisier
F-94437 CHENNEVIERES
France

N° Indigo 0 825 826 886 0,15€ TTC/min au-delà
du crédit temps depuis un poste fixe.
Crédit temps 45s/0,12€ TTC
Fax : 01 49 62 20 25
mail : info@noralsy.com - web : www.noralsy.com

S.A. au capital de 1 500 000€
R.C.S. PARIS B 315 319 897
A.P.E. 323Z
N° de SIRET : 31531989700031

PGP2412 & PGP2412-E

FICHE DE SUIVIE DE L'INSTALLATION

| | |
|-----------------------------------|---|
| DATE : CLIENT: | N° DE SERIE : |
| ADRESSE DE L'INSTALLATION: | NOM DU RESPONSABLE : TELEPHONE : |

| N°Reg. | CODE | CODE | CODE | CODE | CODE | CODE |
|--|------|------|------|------|------|------|
| (Les codes des registres 01 à 13 commandent le relais R1) | | | | | | |
| 01 | | | | | | |
| 02 | | | | | | |
| 03 | | | | | | |
| 04 | | | | | | |
| 05 | | | | | | |
| 06 | | | | | | |
| 07 | | | | | | |
| 08 | | | | | | |
| 09 | | | | | | |
| 10 | | | | | | |
| 11 | | | | | | |
| 12 | | | | | | |
| 13 | | | | | | |
| (Les codes des registres 14 à 26 commandent le relais R2) | | | | | | |
| 14 | | | | | | |
| 15 | | | | | | |
| 16 | | | | | | |
| 17 | | | | | | |
| 18 | | | | | | |
| 19 | | | | | | |
| 20 | | | | | | |
| 21 | | | | | | |
| 22 | | | | | | |
| 23 | | | | | | |
| 24 | | | | | | |
| 25 | | | | | | |
| 26 | | | | | | |
| 27 | | | | | | |
| code contrainte | | | | | | |
| 28 | | | | | | |
| code "travail" R3 | | | | | | |
| 29 | | | | | | |
| code "repos" R3 | | | | | | |
| 30 | | | | | | |
| code maître | | | | | | |

OBSERVATIONS :

Important : Feuillet à remplir et à conserver par l'installateur de façon à permettre le suivi de l'installation.

Les informations contenues sur ce document peuvent faire l'objet de modifications sans préavis. La reproduction ou la transmission de tout ou partie de ce document par quelque moyen que ce soit par voie électronique ou mécanique et quelqu'en soit le but sont soumises à l'autorisation écrite de NORALSY. CampiKey est une marque de NORALSY ELECTRONIQUE CONNECTIQUE, NORALSY et le logo NORALSY sont des marques déposées de NORALSY ELECTRONIQUE CONNECTIQUE.

NOTICE PGP2412

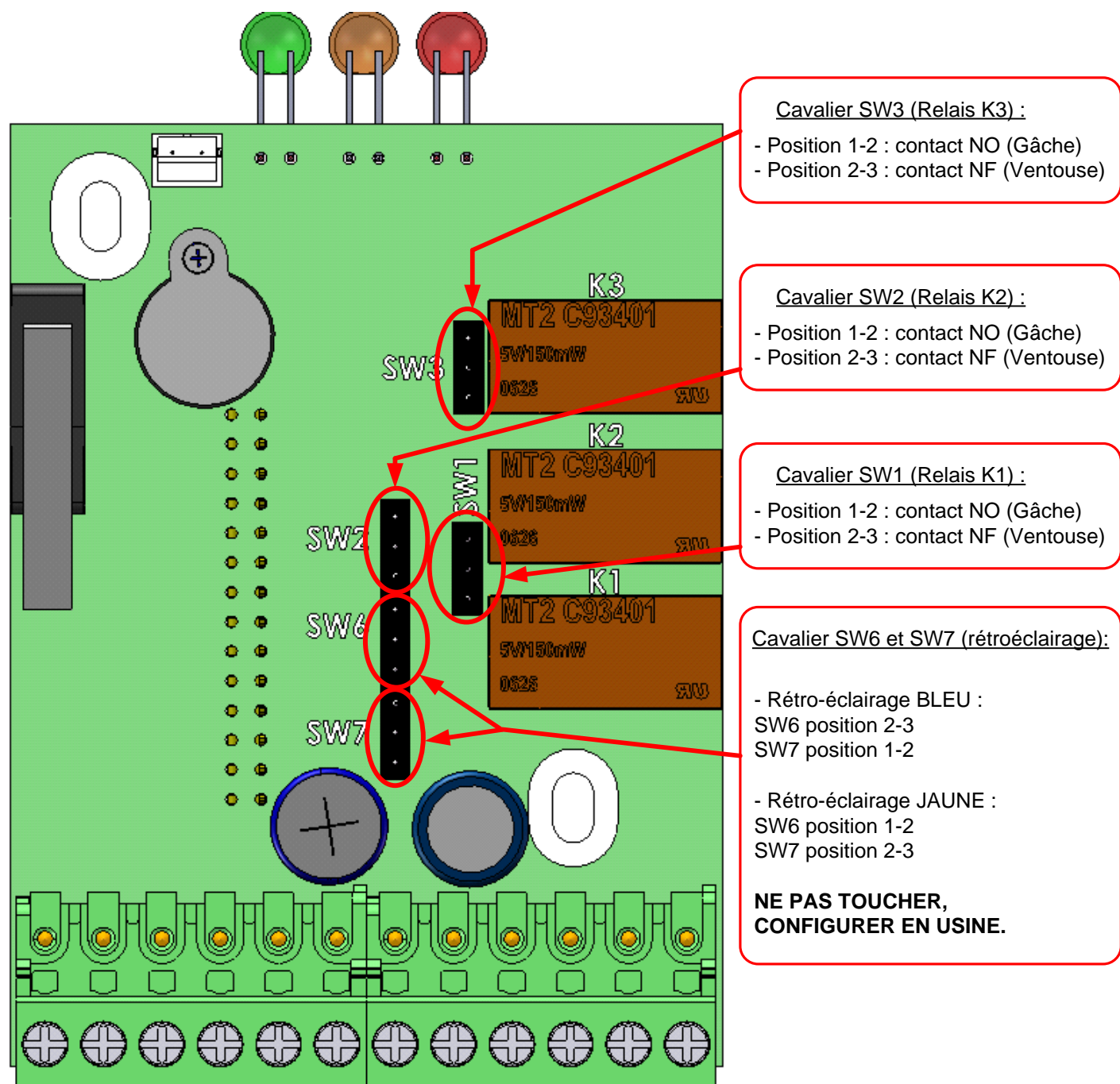


NORALSY
Zone Industrielle
16, rue Lavoisier
F-94437 CHENNEVIERES
France

N° Indigo 0 825 826 886 0,15€ TTC/min au-delà
du crédit temps depuis un poste fixe.
Crédit temps 45s/0,12€ TTC
Fax : 01 49 62 20 25
mail : info@noralsy.com - web : www.noralsy.com

S.A. au capital de 1 500 000€
R.C.S. PARIS B 315 319 897
A.P.E. 323Z
N° de SIRET : 31531989700031

Annexe



Les informations contenues sur ce document peuvent faire l'objet de modifications sans préavis. La reproduction ou la transmission de tout ou partie de ce document par quelque moyen que ce soit par voie électronique ou mécanique et quelqu'en soit le but sont soumises à l'autorisation écrite de NORALSY. CampiKey est une marque de NORALSY ELECTRONIQUE CONNECTIQUE, NORALSY et le logo NORALSY sont des marques déposées de NORALSY ELECTRONIQUE CONNECTIQUE.

NOTICE PGP2412



NORALSY
Zone Industrielle
16, rue Lavoisier
F-94437 CHENNEVIERES
France

N° Indigo 0 825 826 886 0,15€ TTC/min au-delà
du crédit temps depuis un poste fixe.
Crédit temps 45s/0,12€ TTC
Fax : 01 49 62 20 25
mail : info@noralsy.com - web : www.noralsy.com

S.A. au capital de 1 500 000€
R.C.S. PARIS B 315 319 897
A.P.E. 323Z
N° de SIRET : 31531989700031