



INSTRUCTIONS DE MONTAGE ET CONNEXION

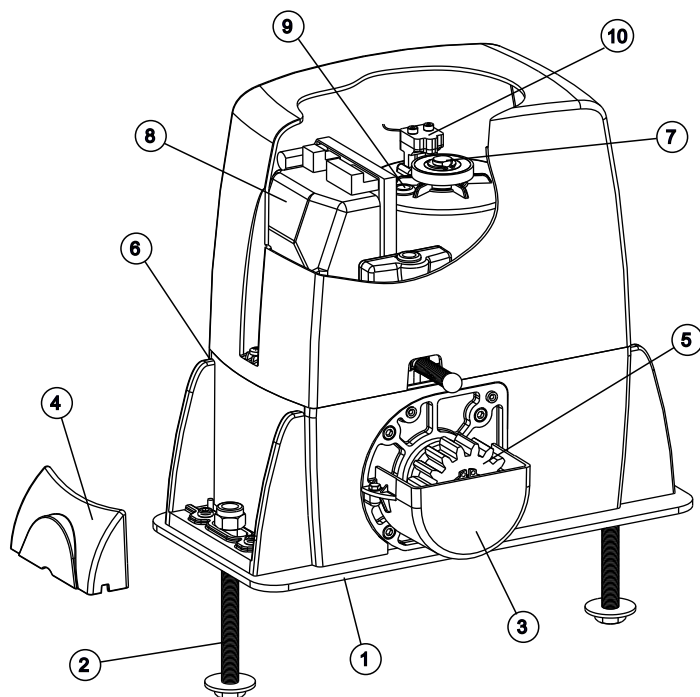
FRANÇAIS

SATURN est un moteur projeté pour l'automatisation de portails coulissants avec lubrification des engranages avec gras dans la version **600**; à **bain d'huile** dans les versions **1000** et **2000**.

L'**irréversibilité** du moteur permet une parfaite et sûre fermeture du portail, évitant l'installation d'une serrure électrique et en cas de coupure de courant le dispositif de déverrouillage situé sur la partie frontale du moteur permet l'ouverture et la fermeture manuelle. L'opérateur est équipé avec un dispositif de friction électronique dans la version **600** et aussi avec **friction mécanique réglable** dans la version **1000** et **2000** qui garantissent un réglage de la puissance sur le portail. En outre le **dispositif électronique d'inversion** (optionnel) réalisé à l'aide du **encoder** fait de l'opérateur Saturn un moteur sûr et fiable permettant de façon simple l'obéissance aux lois en vigueur dans les pays dans lesquels ce produit est installé.

NOMENCLATURE COMPOSANTS PRINCIPAUX

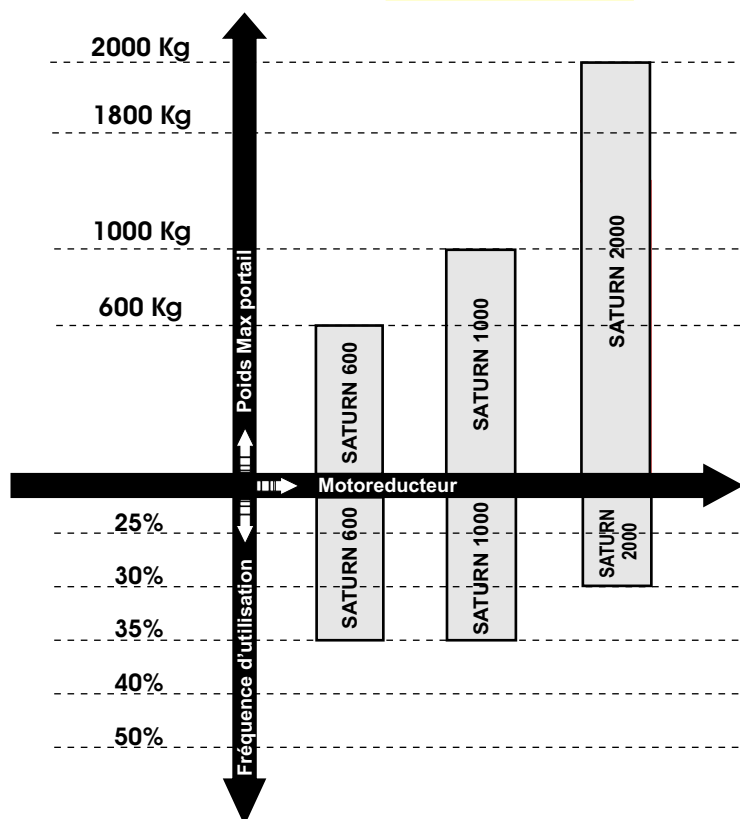
- | | | | |
|---|---------------------------------|----|---|
| 1 | Plaque de fondation réglable | 7 | Vis réglage friction mécanique (seulement dans les versions 1000 et 2000) |
| 2 | Boulons d'ancrage | 8 | Armoire électronique |
| 3 | Protection pignon | 9 | Bouchon remplissage d'huile |
| 4 | Couvercle vis de réglage | 10 | Encoder magnétique |
| 5 | Pignon | | |
| 6 | Levier déverrouillage réducteur | | |



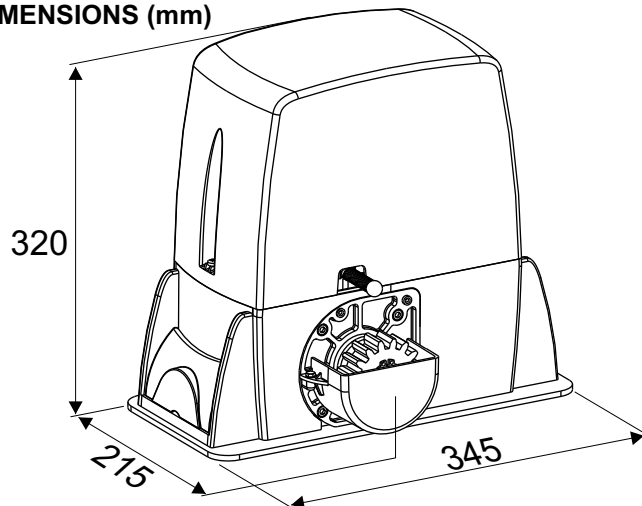
DONNEES TECHNIQUES	600	1000	2000
Alimentation	230 V (±5%) 50/60 Hz		
Puissance	330W	550W	750W
Courant absorbé	1,6 A	2,6 A	3,0 A
Condensateur de décollage	10 uf	12,5 uf	12,5 uf
Fréquence d'utilisation	35%	35%	30%
Temperature ambiante	-20°C +55°C		
Intervention de Thermoprotection	150°C		
Poids	12 Kg	13 Kg	14,5 Kg
Friction anti - écrasement	Electronique	Electronique/Mécanique	
Degré de protection	IP55		
Vitesse pignon Z16 (Z20)	9,5 (11) m/min		
Couple max	30 Nm	55 Nm	70 Nm
Poids Max. du portail	600 Kg	1000 Kg	2000 Kg
Friction Mécanique	no	oui	oui
Fin de course Inductif ou Mécanique			

La friction est présente seulement sur la version OIL

GRAPHIQUE D'UTILISATION MOTOREDUCTEUR SATURN



DIMENSIONS (mm)



1. PREDISPOSITION DES PORTAILS

Avant de procéder à l'installation vérifier que tous les composants du portail (dormants et mobiles) ont une structure résistante et le plus possible indéformable et en outre que:

- les vantaux sont suffisamment rigides et compacts;
- le coulisseau inférieur est parfaitement rectiligne, horizontal et sans irrégularités qui peuvent obstruer le coulissement du portail;
- les roues de coulissement inférieures sont munies de paliers à bille lubrifiables ou de façon étanche;
- Le coulissement supérieur est réalisé et positionné de manière que le portail est parfaitement à plomb;
- les arrêts des fins de course du vantail sont toujours installés pour éviter le déraillement de la même.



SEA®

Sistemi Elettronici
di Apertura Porte e Cancelli
International registered trademark n. 804888



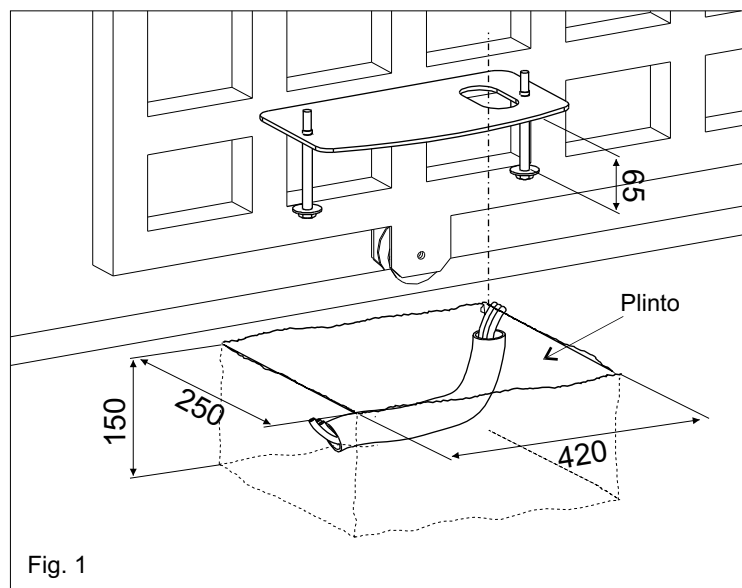
FRANÇAIS

2. ANCRAGE PLAQUE DE FONDATION

Pour l'installation de la plaque de fondation il faut:

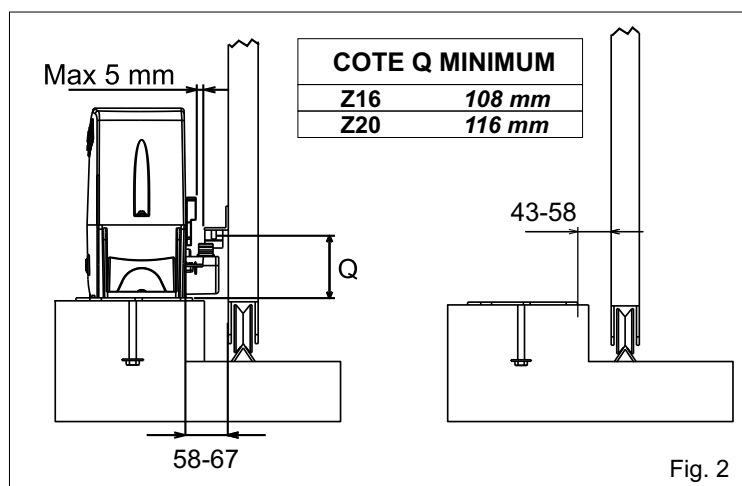
2.1. Prévoir, en se basant sur les mesures reportées dans Fig. 1, une petite place de béton ou y sera murée la plaque de fondation et les boulons d'ancrage.

NB: Il est opportun, si la structure du portail le permet, de soulever la plaque du niveau pavement d'au moins 50 mm pour éviter des eventuelles stagnations d'eau (Fig. 1).



2.2. Prévoir une gaine flexible en plastique d'au moins 35 mm de diamètre à insérer dans l'oblong spécial de la plaque avant que cette dernière est cimentée.

2.3. Avant de cimenter la plaque d'ancrage s'assurer qu'elle est parfaitement horizontale et que le cote de 50/55 mm indiqué dans Fig. 2 est respecté.



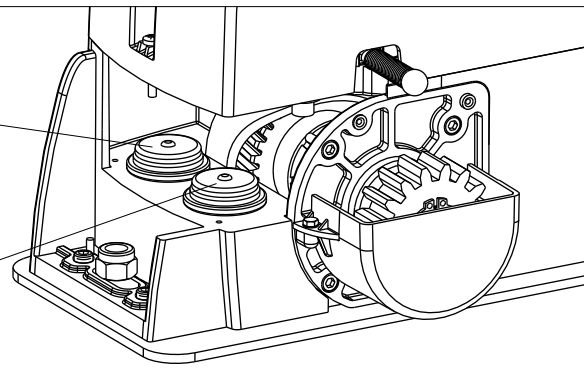
3. PREDISPOSITION PASSAGE CABLES

Saturn est prédisposé de deux trous distincts pour le passage des câbles électriques. Il est très important de faire passer les câbles de haute tension (230Vac) dans un trou et les câbles de basse tension (24Vac) dans l'autre trou (Fig.3)

Fig. 3

Trou 1

Trou 2



4. INSTALLATION DU MOTOREDUCTEUR

4.1. Insérer les 4 grains dans les trous spéciaux de façon de régler l'hauteur du motoréducteur à la plaque (Fig.4).

A la fin de l'installation contrôler que les 4 grains adhèrent bien à la plaque de fondation.

4.2. Fixer le motoréducteur à la plaque de fondation avec les 2 écrous en réglant la position latérale (Fig.5) pour le respect des cotes cités dans Fig.2.

4.3. Enlever le bouchon de fermeture de remplissage d'huile (rouge) et remplacer le avec ceci fourni à part avec trou d'échappement (noir).

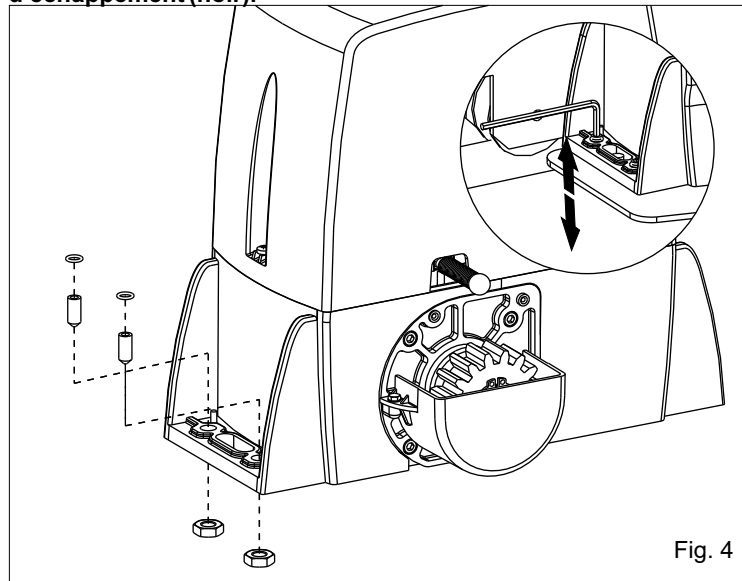


Fig. 4

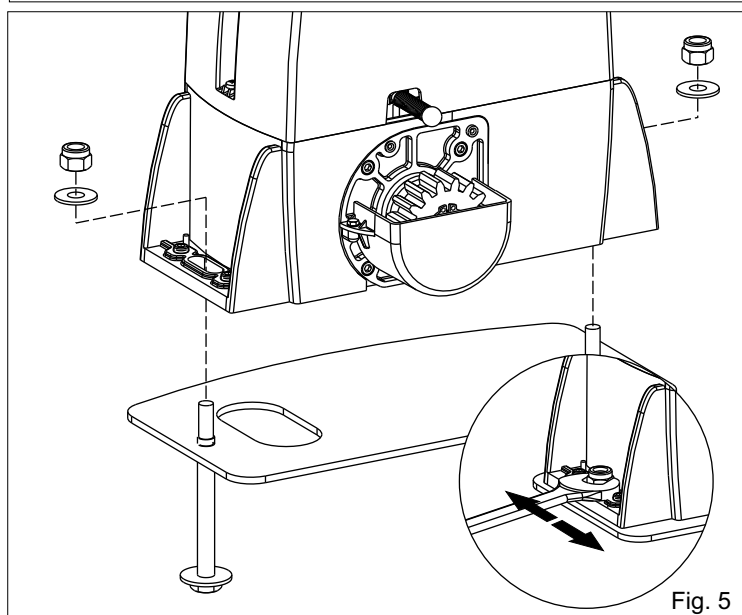


Fig. 5



SEA®

Sistemi Elettronici
di Apertura Porte e Cancelli
International registered trademark n. 804888

CE

FRANÇAIS

5. SYSTEME DE DEVERROUILLAGE

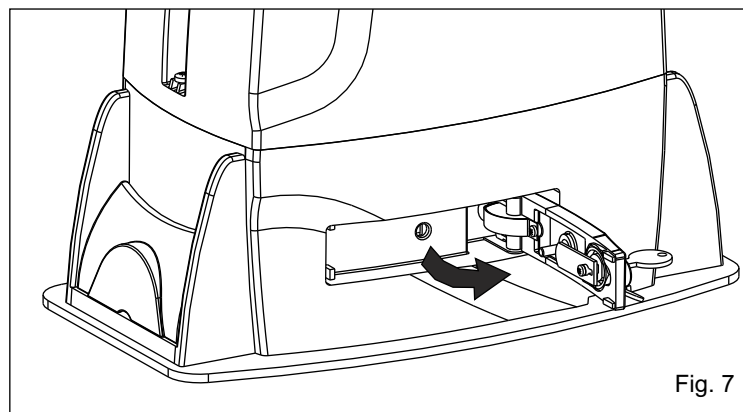
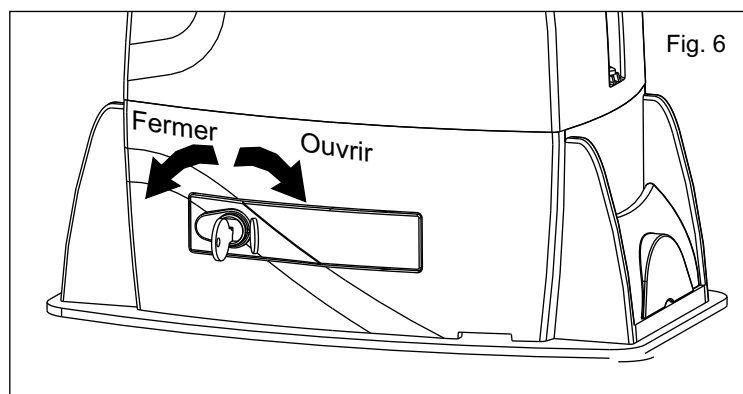
5.1. Pour déverrouiller :

- Ouvrir le couvercle de la serrure, insérer la clef et la tourner dans le sens des aiguilles d'une montre de 90° (Fig. 6)
- Tirer le levier de déverrouillage jusqu'à la battue, 90° environ (Fig.7).

Nota: Tirant le levier de déverrouillage, l'armoire électronique reçoit une commande de stop grâce à l'interrupteur micro-switch positionné à l'intérieur.

5.2. Pour rebloquer:

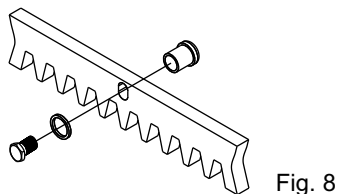
- Pousser le levier de déverrouillage jusqu'à la complète fermeture
 - Tourner la clef dans le sens inverse des aiguilles et la enlever
 - Refermer le couvercle protectif de la serrure .
- Quand le blocage est rétabli l'armoire électronique est réactivée



6. MONTAGE DE LA CREMAILLERE

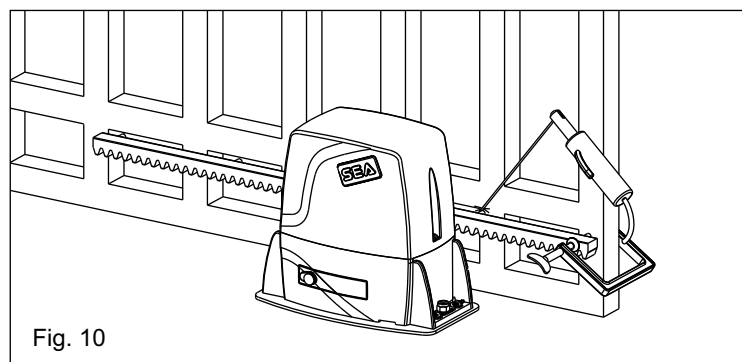
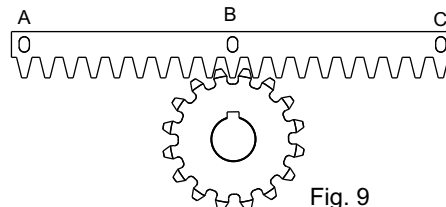
6.1. Déverrouiller l'opérateur et placer le portail en butée ouverte;

6.2. Fixer à chaque élément de la crémaillère les cliquets de support à l'aide des vis de blocage qui doivent être positionnées sur la partie supérieure du trous oblong (Fig. 8);



6.3. Poser l'élément de la crémaillère sur le pignon denté du motoréducteur de façon qu'il résulte parallèle à la guide du pavement du portail et le positionnant comme dans Fig. 9 pointer par soudure électrique le cliquet central "B" à la structure du portail (Fig. 10).

Faire évoluer le portail manuellement jusqu'à porter le cliquet C en correspondance du pignon, donc pointer par soudure électrique. Effectuer la même opération pour le cliquet A après avoir positionné le en correspondance du pignon ;

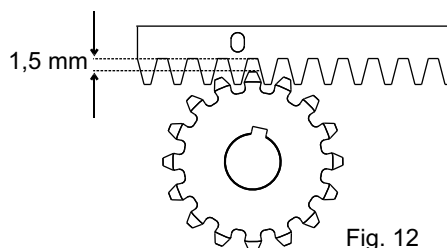
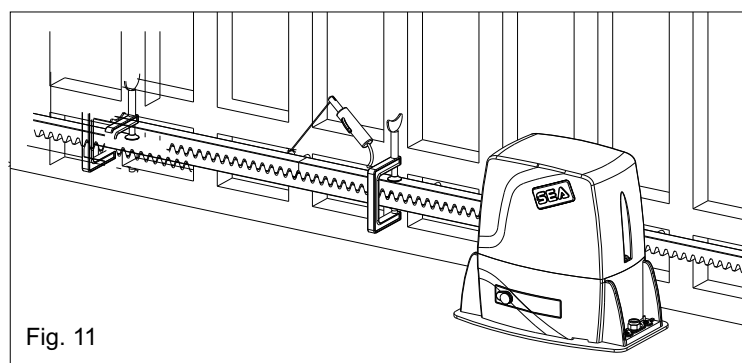


6.4. S'assurer que tous les éléments de la crémaillère sont parfaitement alignés et positionnés correctement (denture en phase). Il est conseillé d'opposer à deux éléments successifs un troisième comme indiqué dans Fig. 11;

6.5. Procéder de même pour les éléments suivants.

6.6. Toute la crémaillère doit être élevée de 1,5 mm pour éviter que le poids du portail repose sur le pignon (Fig. 12);
Attention: maintenir un jeu d'au moins 0,5 mm entre dente pignon et dente crémaillère ;

6.7. Vérifier le centrage de la crémaillère par rapport au pignon sur tous les éléments. Au besoin, adapter la longueur des entretoises.





SEA®

Sistemi Elettronici
di Apertura Porte e Cancelli
International registered trademark n. 804888



FRANÇAIS

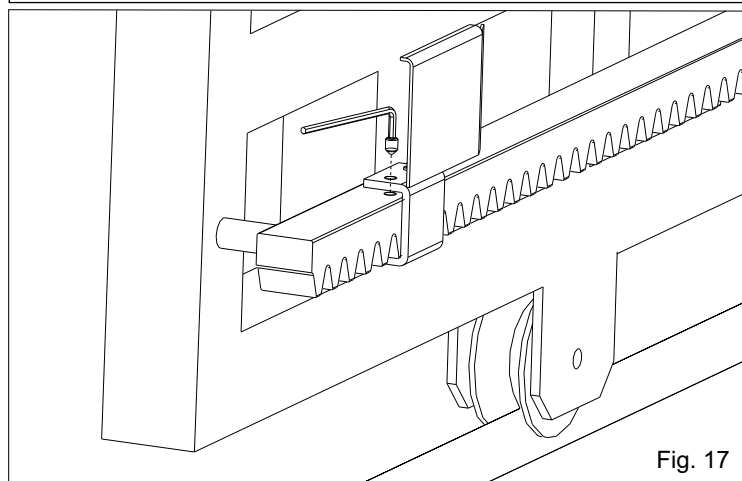
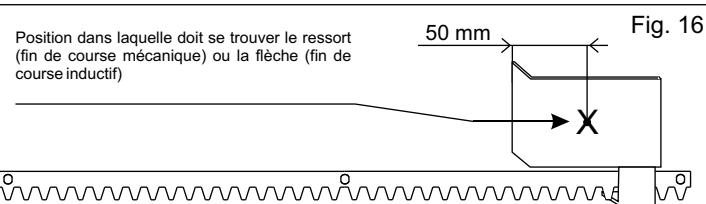
7. REGLAGE DU FIN DE COURSE

7.1. Pour l'installation et le réglage du fin de course en ouverture (Fig. 13), il faut suivre les instructions reportées au-dessous:

- Ecouler le portail dans la position ouverte
- Positionner la plaque sur la crémaillère de façon d'avoir le fin de course (doigt en cas de fin de course mécanique (Fig. 14); flèche d'identification positionnée sur le côté supérieur en cas de fin de course inductif (Fig. 15)) en correspondance du point X que se trouve à 50 mm du côté plié de la plaque (Fig. 16) et la fixer avec les vis en dotation (Fig. 17).

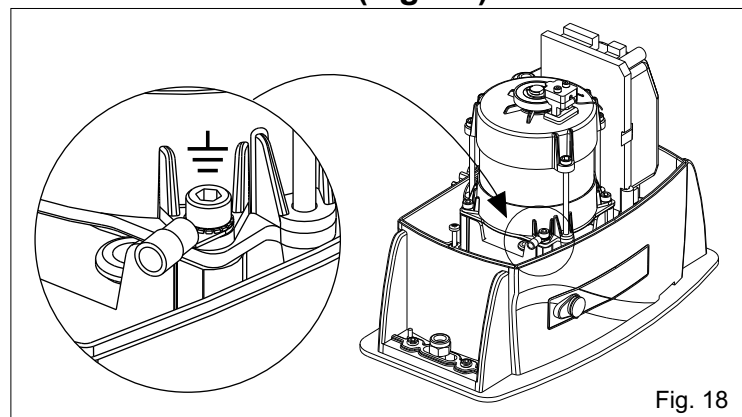
7.2. Pour l'installation et le réglage du fin de course en fermeture (Fig. 13), suivre les instructions reportées au-dessous:

- Ecouler le portail dans la position fermée.
- Positionner la plaque sur la crémaillère de façon d'avoir le fin de course en correspondance du point X que se trouve à 50 mm du côté plié de la plaque (Fig. 16) et la fixer avec les vis en dotation (Fig. 17).



Par le réglage du trimmer du freinage logé sur l'armoire électronique il est possible d'obtenir l'arrêt du portail dans le point désiré.

8. MISE A LA TERRE (Fig. 18)

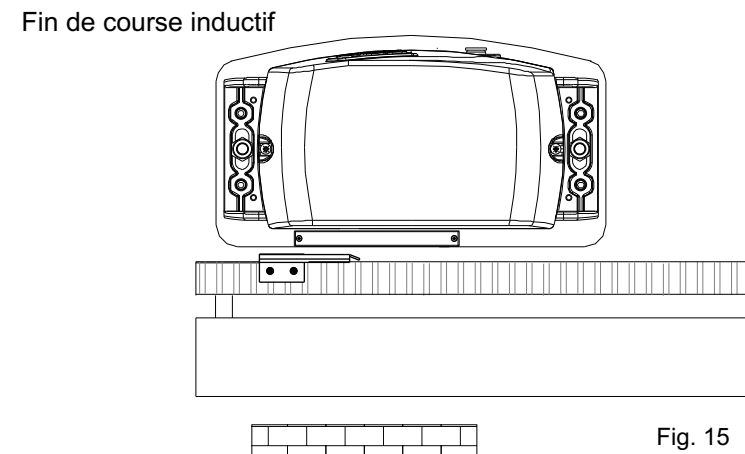
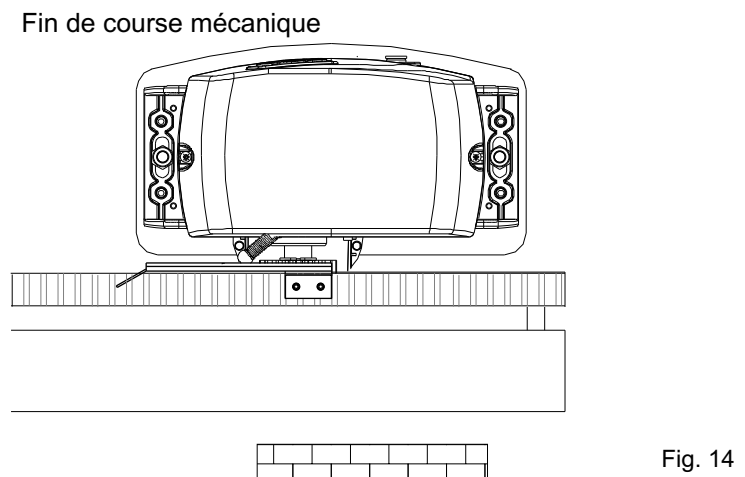
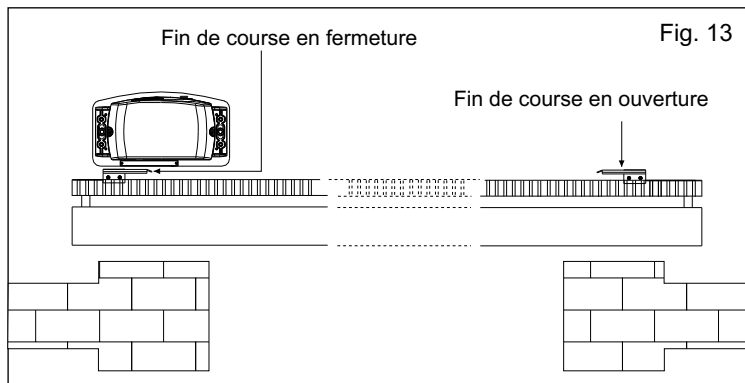
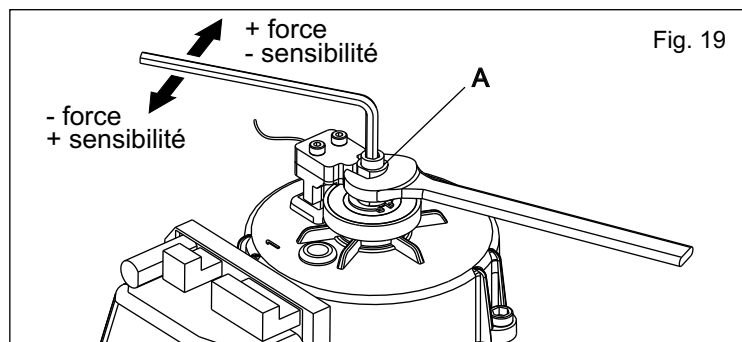


9. REGLAGE DE LA FRICTION (Saturn 1000 et 2000)

9.1. Enlever la tension d'alimentation.

9.2. Pour le réglage de la friction opérer comme suit:

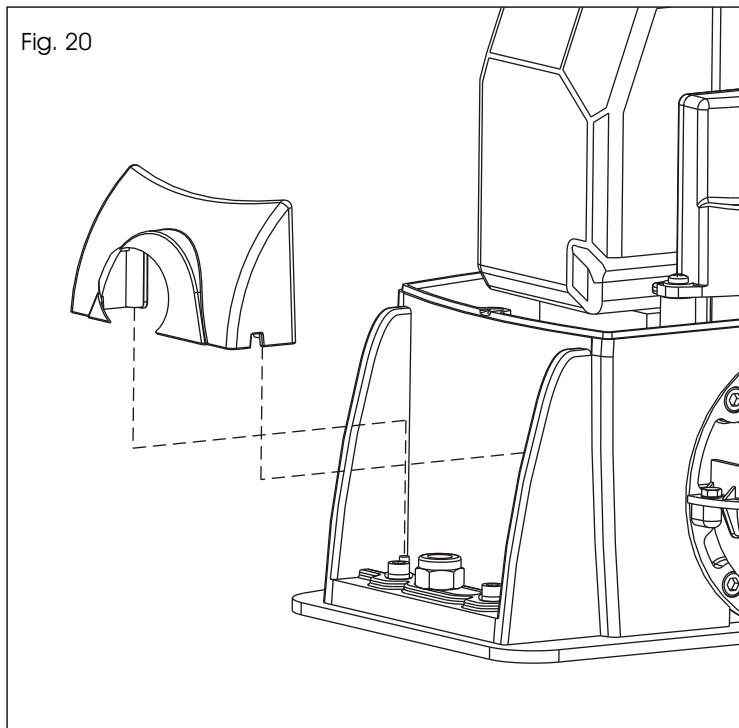
- Agir sur le grain "A" (Fig. 19) comme suit:
- Sens horaire = moins sensibilité de la friction et plus force de poussée.
- Sens anti-horaire = plus sensibilité de la friction et moins force de poussée.



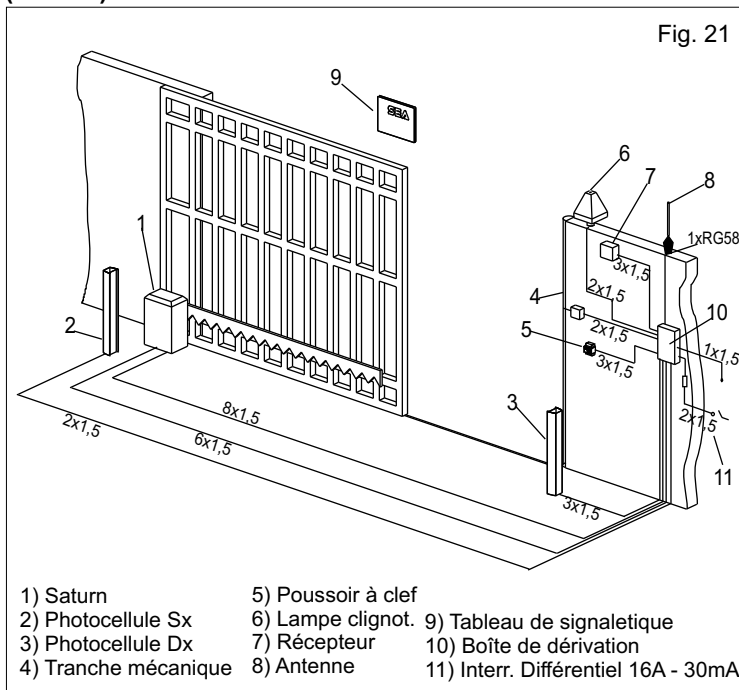


10. MONTAGE COUVRE-VIS

À la fin de l'installation mécanique et après avoir exécuté tous les réglages nécessaires, monter les deux couvre-vis au motoréducteur comme montré dans Fig. 20.

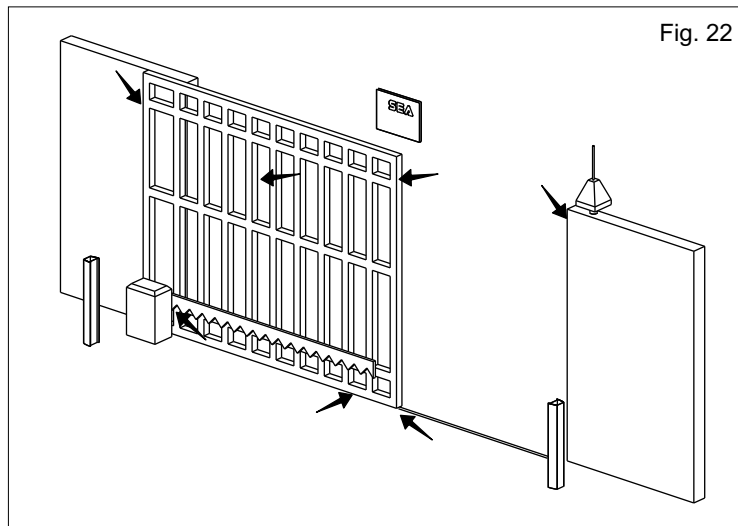


11. CONNEXIONS ELECTRIQUES DE L'INSTALLATION (FIG. 21)



12. ANALYSE DES RISQUES

Les points indiqués par les flèches dans Fig. 22 doivent être considérés potentiellement dangereux; pour cela l'installateur doit exécuter une analyse des risques appropriée dans le but de prévenir les dangers d'écrasement, trainement, cisaillement, accrochement et blocage, de manière que l'installation soit sûre et ne cause pas des dommages à personnes, choses et animaux (Ref. Legislation en vigueur dans le pays d'installation).



LIRE AVEC ATTENTION

La SEA S.r.l. décline toutes les responsabilités par suite de dommages ou accidents provoqués par une rupture éventuelle du produit, si ces dommages se produisent à cause de l'inobservance des instructions contenues dans ce manuel. La manquée utilisation des pièces de rechange originales SEA invalide la garantie et frappe de nullité la responsabilité du constructeur relative à la sécurité (en se référant à la directive machines). L'installation électrique doit être exécutée et certifiée par un professionnel qui a obtenu un certificat d'aptitude; il délivrera la documentation demandée selon les lois du D.L. 46/90. Toute la description de cette notice explicative a été extraite du dossier des CONSEILS GENERALS que l'installateur est tenu à lire avant l'exécution du travail d'installation. Les éléments de l'emballage (sachets en plastique, polystyrène expansé, clous, etc.) doivent être tenus au dehors de la portée des enfants, parce qu'ils constituent sources de danger.

ENTRETIEN PERIODIQUE

Vérifier le niveau de l'huile (seulement Saturn 1000 et 2000) (utiliser la tige de niveau d'huile)	Annuel
Changer l'huile	4 ans
Vérifier le fonctionnement du déverrouillage	Annuel
Vérifier le fonctionnement de la friction (1000 et 2000)	Annuel
Vérifier la distance entre pignon et crémaillère (1.5 mm)	Annuel
Vérifier l'état d'usure du pignon et de la crémaillère	Annuel
Contrôler les vis de fixation	Annuel
Vérifier l'intégrité des câbles de connexion	Annuel
Vérifier le fonctionnement et l'état du fin de course en ouverture et en fermeture et les plaques relatives.	Annuel

Toutes les opérations susmentionnées doivent être exécutées exclusivement d'un installateur autorisé.



SEA[®]
Sistemi Elettronici
di Apertura Porte e Cancelli
International registered trademark n. 804888

CE

FRANÇAIS

DECLARATION DE CONFORMITE

La SEA déclare sous sa propre responsabilité que les produits

Saturn 600, Saturn 1000, Saturn 2000

répondent aux critères requis essentielles prévues par les directives européennes suivantes et leurs modifications (où elles sont applicables):

89/392/CEE (Directive Machines)

89/336/CEE (Directive Compatibilité Electromagnétique)

73/23/CEE (Directive Basse Tension)

AVERTISSEMENT:

L'installation électrique et le choix de la logique de fonctionnement doivent respecter les normatives en vigueur. Prévoir dans tous les cas un interrupteur différentiel de 16A, avec seuil de sensibilité de 0,030A. Tenir les câbles de haute tension (moteurs, alimentation) séparés des câbles de commandes (poussoirs, photocellules, radio ecc.). Pour éviter des interférences il est préférable de prévoir et de utiliser deux gaines séparées.

UTILISATION:

Le motoreducteur SATURN a été conçu uniquement pour l'automatisation des portails coulissants.

RECHANGES:

Adresser les demandes pour pièces de rechanges à:

SEA s.r.l. Zona Ind.le, 64020 S.ATTO - Teramo - Italia

SECURITE ET COMPATIBILITE ENVIRONNEMENT:

Ne pas disperser dans l'environnement les matériaux d'emballage et/ou les circuits.

Le déplacement du produit doit être effectué à l'aide des moyens appropriés.

MISE HORS SERVICE ET ENTRETIEN:

La désinstallation et/ou la mise hors service et/ou l'entretien du moteur SATURN doit être effectué seul et uniquement par le personnel autorisé et expert.

N.B. LE FABRICANT N'EST PAS RESPONSABLE DES DOMMAGES EVENTUELS A LA SUITE D'UNE UTILISATION IMPROPRE, ERRONNEE ET IRRASONABLE.

SEA se réserve le droit de toute modification ou variation à ses produits et/ou à la présente notice sans aucune obligation de préavis.