



ZT 71

ZT 72

**SISTEMA OLEODINAMICO
CANCELLI AD ANTA
BATTENTE CON
OPERATORE
OLEODINAMICO
INTRERRATO**

Istruzioni per l'installazione

**HYDRAULIC SYSTEM FOR
SWING-GATES WITH PUMP
UNIT AND UNDERGROUND
HYDRAULIC JACK**

Installation instructions

**SYSTEME
OLEODYNAMIQUE POUR
PORTAILS A VANTAIL
BATTANT AVEC
OPERATEUR
OLEODYNAMIQUE
ENTERRE**

Instructions d'installation

**ELEKTROHYDRAULISCHER
UNTERFLURDREHTORANTRIEB**
Montageanleitung

**SISTEMA OLEODINAMICO
PARA CANCELAS DE
PUERTA BATIENTE CON
OPERADOR
OLEODINAMICO
ENTERRADO**

Instrucciones de instalación

PER UN CORRETTO MONTAGGIO LEGGERE ATTENTAMENTE LE ISTRUZIONI.
FOR A CORRECT ASSEMBLY, CAREFULLY READ THE FOLLOWING.
POUR UN ASSEMBLAGE CORRECT, LIRE ATTENTIVEMENT LES ISTRUCTIONS.
FÜR EINE KORREKTE INSTALLATION, DIESE ANLEITUNGEN SORGFÄLTIG LESEN.
LEER ATENTAMENTE LAS INSTRUCCIONES PARA UN MONTAJE CORRECTO.

Scopo del manuale

Questo manuale è stato redatto dal costruttore ed è parte integrante del prodotto.
Le informazioni in esso contenute sono dirette agli operatori esperti che eseguono l'installazione e la manutenzione straordinaria.
Essi devono possedere competenze specifiche e particolari capacità per eseguire correttamente ed in sicurezza gli interventi di loro competenza. La costante osservanza delle informazioni garantisce la sicurezza dell'uomo, l'economia di esercizio ed una più lunga durata di funzionamento del prodotto. Al fine di evitare manovre errate con il rischio di incidenti, è importante leggere attentamente questo manuale, rispettando scrupolosamente le informazioni fornite. Considerando che tale prodotto va installato in abitazioni residenziali, l'operatore esperto, dopo aver effettuato l'intervento dovrà constatarne la corretta installazione ed il regolare funzionamento. Successivamente dovrà istruire l'utente sull'uso corretto del prodotto rilasciando tutta la documentazione prevista dal costruttore.
L'indice descrittivo, posto all'inizio, consente facilmente la rintracciabilità degli argomenti di interesse.

Purpose of the manual

This manual was drawn up by the manufacturer and is an integral part of the product.
The information it contains is addressed to expert operators that carry out the installation and maintenance operations.
They must have the specific qualifications and training to carry out this work correctly and under the maximum safety conditions.
Strict observance of the instructions contained in the manual will ensure safety, optimum operation and prolonged functioning of the product. To avoid incorrect manoeuvres and therefore the risk of accidents, it is essential to read this manual with care and strictly follow all the instructions given. As this is a product to be installed in residential buildings, the expert installer, after completing installation must verify that this has been performed correctly and that the product functions smoothly. Subsequently, it is necessary to instruct the user on the correct use of the product providing all the documentation envisaged by the manufacturer.
The table of contents, at the beginning, makes it easy to find the topics of interest.

Objetif de la notice

Cette notice a été rédigée par le fabricant et fait partie intégrante du produit.
Les informations qui y sont contenues s'adressent aux opérateurs spécialisés qui effectuent les opérations d'installation et d'entretien extraordinaire.
Ceux-ci doivent posséder les compétences et les qualités requises pour effectuer de façon correcte et en toute sécurité les interventions dont ils sont chargés. La constante observation de ces informations garantit la sécurité des personnes, une économie d'utilisation et une plus longue durée de vie du produit. Lire attentivement cette notice et en respecter scrupuleusement les informations pour éviter toute fausse manœuvre qui pourrait entraîner des accidents. Ce produit étant destiné aux habitations résidentielles, après en avoir effectué la pose, l'opérateur devra en vérifier la bonne installation et le bon fonctionnement.
Il devra ensuite informer l'utilisateur de l'emploi correct du produit et lui remettre toute la documentation prévue par le fabricant.
Le sommaire détaillé, placé au début de la notice, permet de retrouver facilement les sujets à consulter.

Zweck der Montageanleitung

Das vorliegende Handbuch wurde vom Hersteller verfaßt und ist Bestandteil des Produkts.
Die darin enthaltenen Informationen richten sich an erfahrenes Personal, das sowohl die Installation als auch außerordentliche Wartungsarbeiten durchführt.
Dieses Personal muß über spezifische Fähigkeiten und Kompetenzen verfügen, um die Arbeit korrekt und unter sicheren Bedingungen durchführen zu können.
Die ständige Beachtung der Anweisungen gewährleistet Sicherheit, wirtschaftlichen Betrieb der Anlage und eine längere Lebensdauer des Produkts.
Zur Vermeidung von Fehlern, die zu Unfällen führen könnten, muß das vorliegende Handbuch aufmerksam durchgelesen und die darin enthaltenen Anweisungen genau befolgt werden.
Da das Produkt im Privatwohnbereich installiert wird, muß das erfahrene Personal nach der Installation die korrekte Montage und den einwandfreien Betrieb überprüfen.
Anschließend muß es den Benutzer in den richtigen Gebrauch des Produkts einweisen und ihm die vom Hersteller vorgesehene Dokumentation aushändigen.
Das Inhaltsverzeichnis am Anfang des Handbuchs ermöglicht eine schnelle Ermittlung der jeweiligen Punkte.

Objetivo del manual

Este manual ha sido redactado por el constructor y forma parte integrante del producto. Las informaciones que contiene van dirigidas a los operadores especializados encargados de las operaciones de instalación y mantenimiento extraordinario.
Dichos operadores deberán poseer la competencia específica y las capacidades necesarias para llevar a efecto correctamente y en condiciones de seguridad las operaciones de las que están encargados.
El cumplimiento constante de estas instrucciones garantiza seguridad del personal, economía de uso y un funcionamiento más duradero del producto. A fin de evitar maniobras incorrectas con el consiguiente riesgo de accidentes cabe leer con atención este manual y respetar escrupulosamente las instrucciones.
Puesto que el producto está destinado a la instalación en viviendas, el operador especializado, después de realizar la instalación, deberá comprobar la correcta ejecución de la misma y el buen funcionamiento del producto.
También deberá enseñar al cliente cómo utilizar correctamente el producto, entregando toda la documentación facilitada por el constructor.
El índice descriptivo inicial permite encontrar con facilidad los temas que interesen.



L' APERTURA AUTOMATICA

GENERALITÀ / GENERAL / GENERALITES / ALLGEMEINES / GENERALIDAD

A

Dati tecnici <i>Technical data</i> Caractéristiques techniques <i>Technische Daten</i> Datos técnicos	pag.	3
Caratteristiche generali <i>General features</i> Caractéristiques generales <i>Allgemeine merkmale</i> Características generales	pag.	3
Dimensioni del complesso operatore oleodinamico interrato ZT 71 - ZT 72 <i>Dimensions of the ZT 71 - ZT 72 underground hydraulic operator group</i> <i>Dimensions du groupe actionneur hydraulique souterrain ZT 71 -ZT 72</i> <i>Abmessungen des unterirdischen öldynamischen Antriebskomplexes ZT 71 – ZT 72</i> Dimensiones del grupo operador hidráulico enterrado ZT 71 - ZT 72	pag.	4
Specifiche delle versioni dell'interrato ZT 71 - ZT 72 <i>Specifications of the ZT 71 - ZT 72 underground versions</i> <i>Spécifications des version du souterrain ZT 71 - ZT 72</i> <i>Spezifikationen der Versionen des unterirdischen Komplexes ZT 71 – ZT 72</i> Especificaciones versiones enterrado ZT 71 -ZT 72	pag.	5

CONTROLLI PRELIMINARI / PRELIMINARY CHECKS / CONTROLES PRELABLES
VORKONTROLLEN / CONTROLES PREVIOS**B**

Controlli preliminari <i>Preliminary checks</i> Contrôles préliminaires Kontrollen vor der Montage Controles previos	pag.	6
Disposizione dei componenti (B2) <i>Arrangement of the components (B2)</i> <i>Emplacement des elements constituant le systeme (B2)</i> <i>Anordnung der bauteile (B2)</i> Distribucion de los componentes (B2)	pag.	7
Verifica componenti <i>Checking components</i> <i>Verification generale</i> <i>Nachprüfung der bestandteile</i> Verificación componenetes	pag.	9
Elenco dei componenti operatore ZT 71 - ZT 72 <i>List of the ZT 71 -ZT 72 operator components</i> <i>Liste des cmosants de l'actionneur ZT 71 -ZT 72</i> <i>Verzeichnis der Komponenten Trieb ZT 71 -ZT 72</i> Lista componentes operador ZT 71 -ZT 72	pag.	9
Preparazione al montaggio <i>Prepararion for installation</i> <i>Preparation au montage</i> <i>Vorbereitung zur montage</i> Preparacion a la instalacion	pag.	11

ISTRUZIONI PER IL MONTAGGIO / INSTALLATION INSTRUCTIONS / NOTICES POUR LE MONTAGE
MONTAGESNLEITUNG / INSTRUCCIONES DE INSTALACCION**C**

Cassetta di fondazione CIA 171 <i>CIA 171 foundation box</i> <i>Caisson de fondation CIA 171</i> <i>Gründungskasten CIA 171</i> Cajón de fundación CIA 171	pag.	13
Installazione cassetta di fondazione CIA 171 <i>Installation of the CIA 171 foundation box</i> <i>Installation du caisson de fondation CIA 171</i> <i>InstallationGründungskasten CIA 171</i> Instalación cajón de fundación CIA 171	pag.	14
Posizionamento della bussola <i>Positioning of the bush</i> <i>Positionnement de la douille</i> <i>Anbringung der Buchse</i> Colocación del casquillo	pag.	15

Installazione operatore ZT 71 (110°) ZT 72 (220°) <i>Installation of the ZT 71 (110°) ZT 72 (220°) operator</i> <i>Installation de l'actionneur ZT 71 (110°) ZT 72 (220°)</i> <i>Installation des Triebs ZT 71 (110°) ZT 72 (220°)</i> <i>Instalación del operador ZT 71 (110°) ZT 72 (220°)</i>	pag.	16
Istruzioni per lo sfiato dell'apparecchiatura <i>Instructions to bleed the appliance</i> <i>Instructions pour la purge du dispositif</i> <i>Anleitung für die Entlüftung des Geräts</i> <i>Instrucciones para la purga de aire del equipo</i>	pag.	18

ATTIVAZIONE AUTOMAZIONE / ENABLING AUTOMATION / MISE EN SERVICE DE L'AUTOMATISATION
AKTIVIERUNG DES ANTRIEBS / ACTIVACION AUTOMATIZACION



Allacciamento elettrico <i>Electrical connections</i> <i>Branchement électrique</i> <i>Elektrischer anschluss</i> <i>Conexion electrica</i>	pag.	19
Regolazione delle pressioni e delle spinte <i>Adjustement of pressure and thrust</i> <i>Reglage des pressions et des pousses</i> <i>Einstellung von druck und schubkraft</i> <i>Regulacion de las presiones y empyes</i>	pag.	21
Regolazione frenata in fase di apertura e chiusura <i>Adjustment of braking during opening and closing phases</i> <i>Reglage du freinage lors de l'ouverture et de la frenature</i> <i>Einstellung der abbremung bei öffnungs-und schliessbewegung</i> <i>Regulacion frenado en fase de apertura y cierre</i>	pag.	22
Montaggio decentrato del martinetto <i>Off-center Jack fitting</i> <i>Montage desaxe du verin</i> <i>Versetzte drehzylinder montage</i> <i>Instalacion de scentralizada del gato</i>	pag.	23

APPENDICE / APPENDIX / NOTICE FINALES
ANLAGE / APENDICE



Guida ricerca guasti <i>Trouble -shooting</i> <i>En cas de pannes</i> <i>Fehlersuche</i> <i>Guia de averias</i>	pag.	26
Istruzioni per l'utilizzatore <i>End user instruction</i> <i>Instructions utilisateurs</i> <i>Hinweise für den benutzer</i> <i>Instrucciones para el usuario</i>	pag.	30

DATI TECNICI / TECHNICAL DATA
 DETAILS TECHNIQUES / TECHNISCHE DATEN
 DATOS TECNICOS

ZT 71 ZT 72

ZT 71 ZT 72

potenza assorbita (W) Absorbed power (W) puissance absorbée (W) Aufnahmeleistung (W) potencia absorbida (W)	250	250	portata pompa (lt./min.) Pump capacity (l/min) débit de pompe (l/min) Pumpenfördermenge (l/min) caudal bomba (L/min)	B4	B5	SF4	SF5
				0,6	0,75	0,6	0,75
tensione di alimentazione monofase single-phase power supply tension d'alimentation monophasée Einphasige Betriebsspannung tensión de alimentación monofásica	230 V±10%50±60 Hz	230 V±10%50±60 Hz	temperatura di funzionamento Working temperature température de fonctionnement Betriebstemperatur temperatura de funcionamiento	-25° C / + 70° C		-25° C / + 70° C	
pressione max. di esercizio (bar) Max. working pressure (bar) Pression maxi de service (bar) Max. Betriebsdruck (bar) presión máxima de ejercicio (bar)	45	45	peso con olio Weight with oil (kg) poids avec huile (Kg) Gewicht mit Öl (Kg) peso con aceite (kg)	18		19,4	
angolo totale di rotazione Total rotation angle angle total de rotation Gesamt-Öffnungswinkel ángulo total de rotación	124°	200°	Quantità olio Quantity of oil (l) quantité d'huile (l) Ölmenge (l) cantidad aceite (l)	0,9 L		0,95 L	
max. angolo utile di lavoro Max. working angle angle utile de travail maximal Max. Nutzöffnungswinkel máx. ángulo útil de trabajo	114°	190°	olio tipo Type of oil type d'huile Öltyp tipo de aceite	AprimOil HC13		AprimOil HC13	
velocità angolare con pompa da 0,6 lt./min. Angular speed with 0.6 l/min pump vitesse angulaire avec pompe de 0,6 l/min Drehgeschwindigkeit mit Pumpe 0,6 l/min. velocidad angular con bomba de 0,6 l/min.	6°/sec	6°/sec	peso max. dell'anta da movimentare (Kg) Max. weight of wing to be moved (kg) poids max. du vantail à manoeuvrer (kg) Max. Flügelgewicht (kg) peso máx. de la puerta (kg)	800		800	
velocità angolare con pompa da 0,75 lt./min. Angular speed with 0.75 l/min pump vitesse angulaire avec pompe de 0,75 l/min Drehgeschwindigkeit mit Pumpe 0,75 l/min. velocidad angular con bomba de 0,75 l/min.	7°/sec	7°/sec					

CARATTERISTICHE GENERALI

- Il sistema, per l'azionamento di ogni singola anta, è composto da una centralina idraulica realizzata in differenti versioni di portata della pompa e da un martinetto idraulico da incassare nel terreno in corrispondenza delle cerniere dell'anta del cancello.
- Il martinetto, prodotto in due versioni per l'apertura utile di 114° o 190°, dispone di un sistema regolabile per rallentare la velocità del cancello durante il suo movimento nelle ultime fasi di apertura e di chiusura in modo da non fare sbattere il cancello sugli arresti; è costruito in struttura robusta da supportare ante fino ad un peso di 800 Kg.
- La centralina idraulica è completa di valvole di regolazione della forza di apertura e chiusura così sensibili da garantire, una volta tarate in opera, la sicurezza antischiacciamento; inoltre in tutte le versioni è prevista la valvola per lo sblocco di emergenza per il comando manuale del cancello.
- Le diverse versioni di blocco e portata pompa sono illustrate nella tabella dei dati tecnici.

GENERAL FEATURES

- The system, for operating each single leaf, consists of an hydraulic pump unit produced with different pump capacity versions and an hydraulic jack to be buried in the ground on which the gate hinges are aligned.
- The jack, produced in two versions for 114° or 190° opening, has an adjustable system to slow down the speed of the gate during the final opening and closing stages of its movement to avoid banging the gate against its stops; it is built with a strong frame able to support leaves weighing up to a weight of 800 kg.
- The hydraulic pump unit is complete with opening and closing force adjustment valves that are calibrated in situ to guarantee the correct operation of the non-crush safety device; furthermore all the versions have a built in emergency release valve for manual control of the gate.

CARACTERISTIQUES GENERALES

- The different block and pump capacity versions are illustrated in the technical data table.
- Le système, pour l'entraînement de chaque vantail, se compose d'une centrale hydraulique réalisée en plusieurs versions selon le débit de pompe et d'un vérin hydraulique à encastrer dans le sol à l'aplomb des gonds du vantail du portail.
- Le vérin, fabriqué en deux versions pour l'ouverture utile de 114° ou 190°, dispose d'un système réglable permettant de ralentir la vitesse du portail en fin d'ouverture et de fermeture, l'empêchant ainsi de claquer sur les butées; la structure est en construction robuste pouvant supporter un vantail pesant jusqu'à 800 Kg.
- La centrale hydraulique est équipée de soupapes de réglage de la force d'ouverture et de fermeture d'une grande sensibilité assurant, une fois réglées lors de la mise en oeuvre, la sécurité anti-écrasement; de plus, toutes les versions prévoient un bouton pour le déverrouillage d'urgence permettant la commande manuelle du portail.
- Les différentes versions à blocage et de débit de pompe figurent au tableau des détails techniques.

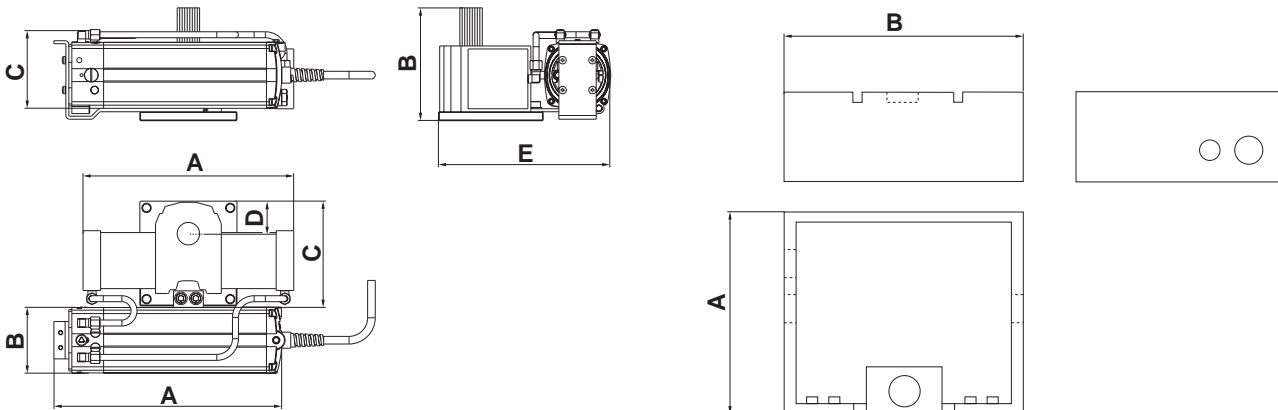
ALLGEMEINE MERKMALE

- Das System zum Antrieb jedes einzelnen Flügels besteht aus einem Hydraulikaggregat, das in verschiedenen Ausführungen mit unterschiedlicher Pumpenfördermenge angeboten wird, sowie aus einem Antriebszylinder, der in den Boden einzulassen ist, an dem die Scharniere der Torflügel angebracht sind.
- Der Drehzylinder, hergestellt in zwei Versionen mit verschiedenen Nutz Öffnungswinkeln von 114° und 190°, verfügt über ein regulierbares System zur Abbremsung der Geschwindigkeit im letzten Teil der Öffnungs- und Schließbewegung, so daß das Tor nicht heftig gegen die Anschläge stößt; er besteht aus einer robusten Struktur, ist für ein Torflügelgewicht bis 800 kg.
- Das Hydraulikaggregat ist mit Ventilen zur Einstellung der Öffnungs- und Verschlusskraft versehen. Diese Ventile werden nach der Installation eingestellt und garantieren für den Quetschschutz, außerdem ist in allen Ausführungen ein Ventil für die manuelle Not-Entriegelung des Tors vorgesehen.
- Die verschiedenen Ausführungen mit unterschiedlichen Blockierungen und Pumpenfördermengen werden in der Tabelle Technische Daten dargestellt.

CARACTERISTICAS GENERALES

- El sistema, para el accionamiento de cada puerta batiente, consta de una centralita hidráulica fabricada en diferentes versiones de caudal de bomba y de un gato hidráulico a encajar en el suelo en correspondencia con las bisagras de la puerta.
- El gato, fabricado en dos versiones para una apertura útil de 114° o 190°, cuenta con un sistema regulable para disminuir la velocidad de la puerta durante su movimiento en las últimas fases de apertura y cierre para que esta no golpee bruscamente en los topes. Su estructura es robusta y capaz de soportar puertas hasta un peso de 800 kg.
- La centralita hidráulica se provista de válvulas de regulación de la fuerza de apertura y cierre tan sensibles que pueden garantizar, una vez calibradas en obra, la seguridad anti-aplastamiento. Además, en todas las versiones se ha previsto la válvula para el desbloqueo de emergencia para mover manualmente la puerta.
- Las diferentes versiones de bloqueo y caudal se ilustran en el cuadro de los datos técnicos.

A1 **DIMENSIONI DEL COMPLESSO OPERATORE OLEODINAMICO INTERRATO ZT 71 - ZT 72**
DIMENSIONS OF THE ZT 71 - ZT 72 UNDERGROUND HYDRAULIC OPERATOR GROUP
DIMENSIONS DU GROUPE ACTIONNEUR HYDRAULIQUE SOUTERRAIN ZT 71 - ZT 72
ABMESSUNGEN DES UNTERIRDISCHEN ÖLDYNAMISCHEN ANTRIEBSKOMPLEXES ZT 71 - ZT 72
DIMENSIONES DEL GRUPO OPERADOR HIDRÁULICO ENTERRADO ZT 71 - ZT 72



MODELLO	ZT 71	ZT 72
A (mm)	290	355
B (mm)	151	151
C (mm)	140	140
D (mm)	45	45
E (mm)	20,5	45

CASSETTA CIA 171	
A (mm)	270,5
B (mm)	380,5

SPECIFICA DELLE VERSIONI DELL'INTERRATO ZT 71 -ZT 72

- B** Modello con Doppio Blocco idraulico in apertura e chiusura. L'uso di questa versione è limitata sia dal peso dell'anta che dalla sua lunghezza. Viene prodotto in due versioni:
B4 velocità bassa Peso max. anta 800 Kg. Lunghezza Max. anta 2,0 mt.
B5 velocità alta Peso max. anta 400 Kg. Lunghezza Max. anta 1,7 mt.
- SF** Senza Blocco Idraulico-Frenato; con questo modello l'anta è movimentabile a mano con una leggera resistenza al moto. **Il modello S necessita di ELETTRICITÀ** ed è prodotto in due versioni a seconda del peso e della lunghezza dell'anta:
SF4 velocità bassa Peso max. anta 800 Kg. Lunghezza Max. anta 4,0 mt.
- C** Blocco idraulico solo in chiusura (fornibile solo a richiesta). L'utilizzo di questo modello è limitato dal peso e dalla lunghezza dell'anta come per il modello **B**.



ATTENZIONE

La scelta del modello da utilizzare dipende non solo dal peso e dalla lunghezza dell'anta, ma anche dalle caratteristiche applicative dell'automazione e dallo stato dell'anta da muovere (vedi paragrafo CONTROLLI PRELIMINARI e VERIFICA SCELTA AUTOMAZIONE).

SPECIFICATIONS OF THE ZT 71 - ZT 72 UNDERGROUND VERSIONS

- B** Model with double hydraulic lock on opening and closing. The use of this version depends on the weight of the gate and its length. It is produced in two versions:
B4 low speed Max. leaf weight 800 kg Max leaf length 2.0 m
B5 high speed Max. leaf weight 400 kg Max leaf length 1.7 m
- SF** Without Hydraulic Lock; with this model the gate can be moved by hand with a slight pressure. **The S model requires an ELECTRIC LOCK** and is produced in two versions for different gate weights and lengths:
SF4 low speed Max. leaf weight 800 kg Max leaf length 4.0 m
- C** Hydraulic lock only on closing (supplied only on request). The use of this model depends on the weight and length of the gate as for model **B**.



ATTENTION

The choice of model to be used does not just depend of the weight and length of the gate, but also on the working features of the automatic device and the condition of the gate to be moved (see paragraph on PRELIMINARY CONTROLS and CORRECT AUTOMATION SELECTION)

SPECIFICATIONS DES VERSION DU SOUTERRAIN ZT 71 - ZT 72

- B** Modèle avec double verrouillage hydraulique en ouverture et fermeture. L'emploi de cette version est limitée aussi bien par le poids du vantail que par sa largeur. Il est fabriqué en deux versions:
B4 petite vitesse Poids maxi du vantail 800 Kg largeur maxi du vantail 2,0 m
B5 vitesse élevée Poids maxi du vantail 400 Kg largeur maxi du vantail 1,7 m
- SF** Sans Verrouillage Hydraulique-Freiné; avec ce modèle le vantail peut être manoeuvré à la main avec une légère résistance au mouvement. **Le modèle S exige une ELECTROSERRURE** et est fabriqué en deux versions selon le poids et la largeur du vantail:
SF4 petite vitesse Poids maxi du vantail 800 Kg largeur maxi du vantail 4,0 m
- C** Verrouillage hydraulique en fermeture seulement (ne peut être fourni que sur demande). L'emploi de ce modèle est limité par le poids et par la largeur du vantail, comme pour le modèle **B**.



ATTENTION

Le choix du modèle à utiliser dépend non seulement du poids et de la largeur du vantail, mais aussi des caractéristiques d'application de l'automatisation et de l'état du vantail à manoeuvrer (voir paragraphe des CONTRÔLES PRÉLIMINAIRES et VÉRIFICATION DU CHOIX DE L'AUTOMATISATION).

SPEZIFIKATIONEN DER VERSIONEN DES UNTERIRDISCHEN KOMPLEXES ZT 71 -ZT 72

- B** Modell mit doppelter Hydraulikblockierung beim Öffnen und Schliessen. Die Einsatzmöglichkeiten dieser Ausführung werden sowohl vom Gewicht des Torflügels als auch von dessen Länge begrenzt. Hergestellt werden zwei Ausführungen:
B4 geringe Geschwindigkeit max. Torflügel-Gewicht 800 kg max. Torflügel-Länge 2,0 m
B5 hohe Geschwindigkeit max. Torflügel-Gewicht 400 kg max. Torflügel-Länge 1,7 m
- SF** Ohne hydraulische Blockierung/Bremse: bei diesem Modell kann der Torflügel mit geringfügigem Widerstand von Hand bewegt werden. **Das Modell S erfordert den Einbau von einem ELEKTROSCHLOSS** und wird je nach Gewicht und Länge des Torflügels in 2 Ausführungen angeboten:
SF4 geringe Geschwindigkeit max. Torflügel-Gewicht 800 kg max. Torflügel-Länge 4,0 m
- C** Hydraulikblockierung nur bei geschlossenem Tor (nur auf Anfrage lieferbar). Die Einsatzmöglichkeiten dieser Ausführung werden wie bei Modell **B** vom Gewicht und der Länge des Torflügels begrenzt.



ACHTUNG

Die Wahl des richtigen Modells hängt nicht nur vom Gewicht und von der Länge des Torflügels ab, sondern auch von der vorgesehenen Einbauart des Antriebs und vom Zustand des Torflügels ab (siehe Paragraph "Vorkontrolle und Nachprüfung der Antriebswahl")

ESPECIFICACIONES VERSIONES ENTERRADO ZT 71 - ZT 72

- B** Modelo con Doble Bloqueo Hidráulico en apertura y cierre. El uso de esta versión está limitado por el peso de la puerta y su largo. Se fabrica en dos versiones :
B4 velocidad baja Peso máx. puerta 800 Kg Largo máx. puerta 2.0 m
B5 velocidad alta Peso máx. puerta 400 Kg Largo máx. puerta 1,7 m
- SF** Sin Bloqueo hidráulico frenado; con este modelo se hace el movimiento manual de la puerta superando una ligera resistencia al movimiento. **El modelo S precisa de la ELECTROCERRADURA** y se fabrica en dos versiones de acuerdo con el peso y el largo de la puerta :
SF4 velocidad baja Peso máx. puerta 800 Kg Largo máx. puerta 4,0 m
- C** Bloqueo hidráulico sólo durante el cierre (sólo bajo pedido). El uso de este modelo está limitado por el peso y el largo de la puerta como en el caso del modelo **B**.



ATENCIÓN

La elección del modelo depende no sólo del peso y del largo de la puerta, sino también de las características de aplicación de la automatización y de la situación de la puerta a mover (véase párrafo controles previos y verificación opciones de automatización)

CONTROLLI PRELIMINARI

Prima di eseguire il lavoro di installazione occorre verificare le condizioni del cancello da automatizzare:

- La costruzione meccanica deve essere robusta e rigida.
- Le cerniere non devono avere giochi o forti attriti e devono essere adeguate al peso dell'anta.
- Verificare che l'anta **sia perfettamente a piombo**.
- Verificare che non vi siano cedimenti del pilastro o delle cerniere fissate allo stesso.



ATTENZIONE

- Nel caso si rilevino anomalie occorre procedere al ripristino delle buone condizioni di funzionamento dell'anta prima di procedere all'installazione; è bene tenere presente che ogni anomalia geometrica o strutturale del cancello potrebbe causare, nel tempo, pericolosi sovraccarichi sul martinetto.
- Se non sono presenti, è obbligatorio prevedere gli arresti a terra (B1 ①) delle ante, sia in apertura che in chiusura, in modo da non superare mai l'angolo utile di lavoro del martinetto indicato in figura B1. È consigliabile posizionare gli arresti a terra prima di effettuare l'installazione.

PRELIMINARY CHECKS

Before going ahead with installation first check the condition of the gate to be automated:

- The mechanical construction must be strong and stiff
- The hinges must not have any play or strong friction and must be adequate for the weight of the gate.
- Check that the gate hinges are **perfectly perpendicular** (at plumb).
- Check that the gate-post and the hinges fixed to it are secure.



ATTENTION

- If any faults are detected, the gate must be restored to good working order before installing the automatic device; it should be remembered that any geometric or structural fault on the gate can, in time, cause dangerous overloading of the jack.
- Where they are not already present it is essential to fit ground stops (B1 ①) for the open and the closed leaf so that it never goes beyond the working angle of the jack, indicated in figure B1. It is advisable to position the ground stops before installation.

CONTROLES PREALABLES

Avant d'effectuer le travail d'installation, vérifier l'état du portail à automatiser:

- La construction mécanique doit être robuste et rigide.
- Les charnières doivent être sans jeu ni frottement et doivent être appropriées au poids du vantail.
- Vérifier que le vantail **soit parfaitement d'aplomb**.
- Vérifier que le pilier ou les gonds qui y sont fixés ne cèdent pas.



ATTENTION

- Si vous remarquez des anomalies, il faut rétablir les bonnes conditions de fonctionnement du vantail avant d'effectuer l'installation; il convient de se rappeler que toute anomalie géométrique ou structurale du portail pourrait causer, dans le temps, de dangereuses surcharges sur le vérin.
- Si cela n'a pas encore été fait, il est impératif de prévoir des butées (B1 ①) du vantail au sol aussi bien en ouverture qu'en fermeture afin de ne jamais dépasser l'angle utile de travail du vérin indiqué à la figure B1. Nous conseillons de placer les butées au sol avant d'effectuer l'installation.

VORKONTROLLEN

Vor Installation sollte der Zustand des zu automatisierenden Tors geprüft werden:

- Die Torkonstruktion sollte robust und starr sein.
- Die Scharniere dürfen kein Spiel oder starke Reibung aufweisen und müssen das Torflügelgewicht problemlos tragen.
- Kontrollieren, ob der Torflügel **perfekt im Lot** ist.
- Sicherstellen, daß der Pfosten oder die daran befestigten Scharniere nicht verbogen oder verformt sind.



ACHTUNG

- Sollten Mängel am Tor festgestellt werden, dann sind diese vor Installation des Antriebs zu beseitigen. Jeder geometrische oder strukturelle Mangel des Tor kann im Laufe der Zeit zu gefährlicher Überlastung des Drehzylinders führen.
- Falls nicht vorhanden, müssen am Boden Endanschläge angebracht werden (B1 ①) sowohl für die völlige Öffnung als auch das Schliessen des Tors, so daß der in Abbildung B1 angegebene Nutzarbeitswinkel des Drehzylinders nie überschritten wird. Es empfiehlt sich, die Bodenanschläge vor der Installation anzubringen.

CONTROLES PREVIOS

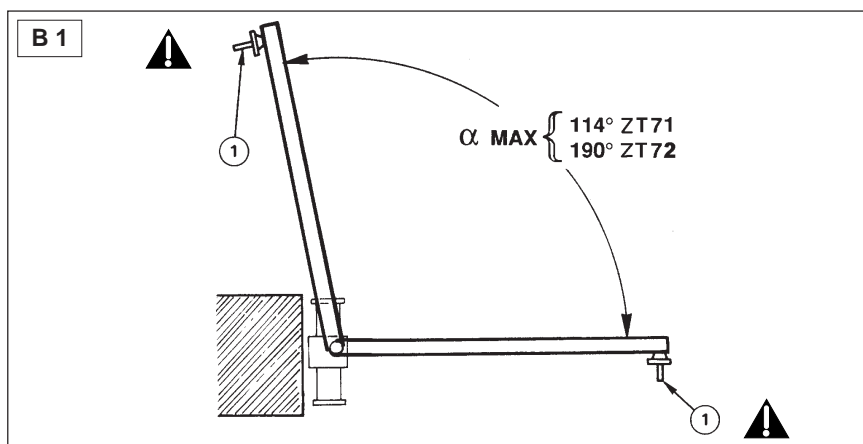
Antes de realizar el trabajo de instalación hace falta verificar las condiciones de la cancela por automatizar :

- La construcción mecánica debe ser robusta y rígida
- Las bisagras no deben tener juegos o fuertes rozas y deben adaptarse al peso de la puerta.
- Asegurarse que la puerta **esté a plomo**.
- Comprobar que no haya hundimiento del pilar o de las bisagras sujetadas al mismo



ATENCION

- Si se detectan anomalías hace falta restablecer las buenas condiciones de funcionamiento de la puerta antes de realizar la instalación. Es importante considerar que cualquier anomalía geométrica y de estructura de la cancela podría ocasionar, con el tiempo, sobrecargas en el gato.
- Si no están, es obligatorio prever los topes de parada al suelo (B1 ①) de las puertas tanto en apertura como en cierre para no rebasar nunca el ángulo de trabajo del gato (cf figura B1). Les aconsejamos que posicionen los topes al suelo antes de realizar la instalación.



DISPOSIZIONE DEI COMPONENTI (B2)

- A - Lampeggiatore Aprimatic (posizionare in un punto ben visibile da entrambi i lati del transito)
- B - Fotocellula di sicurezza Aprimatic
- C - Dispositivo di comando manuale a chiave (magnetica, digitale, combinatore a tastiera, meccanica, ecc.)
- D - Apparecchiatura di comando Aprimatic a microprocessore in contenitore stagno (posizionare, possibilmente, al riparo da agenti atmosferici) (vedere listino)
- E - Radio ricevente telecomando Aprimatic (possibilità di inserimento all'interno del lampeggiatore) (modello RG/RR - vedere listino)
- F - Condotta per cavo di alimentazione della centralina idraulica proveniente dalla apparecchiatura elettrica
- G - Antenna (optional)
- H - ZT 71 - ZT 72 incassati ai piedi dei pilastri
- I - Arresto meccanico in apertura e chiusura
- L - Messa a terra delle strutture metalliche
- M - Scatola di derivazione per impianto elettrico.

N.B.: Per ulteriori dispositivi di sicurezza (optional) consultare il listino prezzi.

ARRANGEMENT OF THE COMPONENTS (B2)

- A - Aprimatic flashing light (place in a point clearly visible when approaching the gate on either side)
- B - Aprimatic safety photocell
- C - Manual key control (magnetic, digital, key-pad, mechanical, etc.)
- D - Aprimatic microprocessor control unit in sealed box (position, where possible, so that it is protected against the atmospheric agents) (see price list)
- E - Aprimatic remote control receiver (can be fitted inside the flashing lamp) (model RG/RR)
- F - Tube for hydraulic control unit power supply cable coming from the control unit.
- G - Antenna (optional)
- H - ZT 71 - ZT 72 embedded in the pillar feet
- I - Mechanical stop for opening and closing
- L - Earth for the metal structures
- M - Branch box for electrical system

N.B. For other safety devices (optional) please refer to the catalogue or price list.

EMPLACEMENT DES ELEMENTS CONSTITUANT LE SYSTEME (B2)

- A - Lampe clignotante Aprimatic (placer à un endroit bien visible des deux côtés du passage)
- B - Photocellule de sécurité Aprimatic
- C - Dispositif de commande manuelle à clé (magnétique, digitale, clavier à combinaison, mécanique, etc.)
- D - Armoire de commande Aprimatic à microprocesseur en boîtier étanche (l'installer, si possible, à l'abri des agents atmosphériques) (voir tarif)
- E - Radio récepteur avec télécommande Aprimatic (pouvant être installé à l'intérieur de la lampe clignotante) (model RG/RR - voir tarif)
- F - Conduite pour le câble d'alimentation de la centrale hydraulique provenant de l'armoire électrique
- G - Antenne (en option)
- H - ZT 71 - ZT 72 encaissés aux pieds des piliers
- I - Butée mécanique en ouverture et fermeture
- L - Mise à la terre des structures métalliques
- M - Boîtier de dérivation pour installation électrique

N.B. Si vous désirez des dispositifs de sécurité supplémentaires (en option), consulter le tarif.

ANORDNUNG DER BAUTEILE (B2)

- A - Blinkmelder Aprimatic (an von beiden Torseiten aus gut sichtbarer Stelle anbringen)
- B - Sicherheitslichtschranke Aprimatic
- C - Vorrichtung zur manuellen Bedienung mit Schlüssel (Magnetkarte, Digitaleinrichtung, Tastatur, Mechanischer Schlüssel, usw.)
- D - Mikroprozessor-Steuerung Aprimatic in wasserdichtem Gehäuse (möglichst an witterungsgeschützter Stelle installieren) (siehe Preisliste)
- E - Funkempfänger mit Fernbedienung Aprimatic (mögliche Installation im Blinkmelder) (Modell RG/RR - siehe Preisliste)
- F - Leitung für Versorgungskabel von der elektrischen Anlage an das Hydraulikaggregat
- G - Antenne (Sonderzubehör)
- H - ZT 71 – ZT 72 in die Pfeilerfüße eingelassen
- I - Mechanischer Anschlag bei Öffnung und Schließvorgang
- L - Erdung der Metallkonstruktionen
- M - Abzweigdose für Elektroanlage

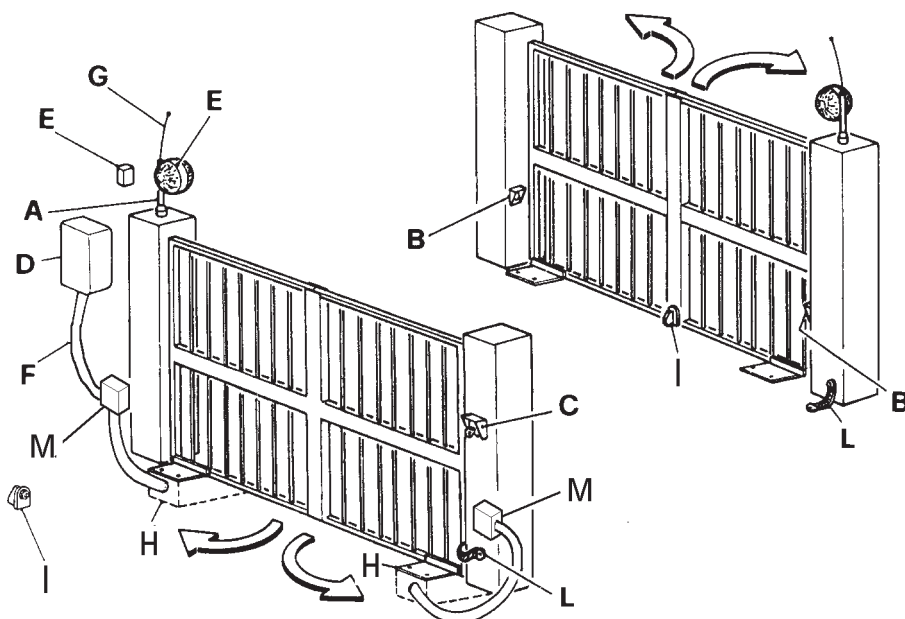
Wichtig: Für weitere Sicherheitseinrichtungen (Sonderzubehör) siehe Preisliste.

DISTRIBUCION DE LOS COMPONENTES (B2)

- A - Destellador Aprimatic (posicionar en un punto perfectamente visible de ambos lados del tránsito)
- B - Célula fotoeléctrica de seguridad Aprimatic
- C - Dispositivo de mando manual a llave (magnética, digital, combinador de teclado, mecánica, etc.)
- D - Cuadro de maniobras Aprimatic con microprocesador en caja estanca (colocar, si es posible el cuadro fuera del alcance de los agentes externos) (véase lista)
- E - Radio receptor mando a distancia Aprimatic (posibilidad de inserción en el destellador) (modelo RG/RR - véase lista)
- F - Canalización para cable de alimentación de la centralita hidráulica procedente del equipo eléctrico
- G - Antena (opcional)
- H - ZT 71 - ZT 72 enterrados a los pies de los pilotes
- I - Tope mecánico en apertura y cierre
- L - Puesta a la tierra de las estructuras metálicas
- M - Caja de derivación para instalación eléctrica

N.B. : Para otros dispositivos de seguridad (opcionales) consultar la lista de precios.

B 2



VERIFICA COMPONENTI

Prima di effettuare il montaggio è necessario verificare la scelta dell'automazione in funzione delle caratteristiche e delle dimensioni dell'elemento da movimentare, dal modo di utilizzo dell'automazione e dalle caratteristiche ambientali. L'esperienza è il migliore aiuto in questi casi, tuttavia consigliamo di seguire alcuni criteri (B3).

CHECKING COMPONENTS

Before beginning assembly, check that the packaging contains all the components listed below and that these are not damaged. Check also that the model serial number on the packing case corresponds to the one on the plaque (B3).

VERIFICATION GENERALE

Avant de commencer le montage, contrôler que l'emballage contienne toutes les pièces énumérées ci-après et qu'elles ne soient pas endommagées. Vérifier également que la référence du modèle indiqué sur la boîte d'emballage correspond à celle figurant sur la plaquette de l'article (B3).

NACHPRÜFUNG DER BESTANDTEILE

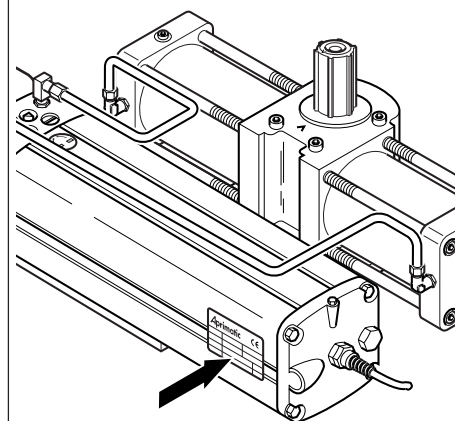
Vor Beginn mit der Montage sollte kontrolliert werden, ob in der Verpackung alle Bestandteile enthalten sind, die nachfolgend aufgelistet werden. Die Teile dürfen nicht beschädigt sein. Außerdem kontrollieren, ob die Modell-Kennnummer auf der Verpackung mit der Kennnummer auf dem Schild des Antriebs übereinstimmt (B3).

VERIFICACION COMPONENTES

Antes de empezar el montaje controlar que el embalaje contenga todos los componentes listados a continuación y que los mismos no estén estropeados. Asegurarse asimismo que la sigla del modelo indicado en la caja del embalaje corresponda a la indicada en la plaquita del producto (B3).

B 3

**CENTRALINA-MARTINETTO
CONTROL UNIT-CYLINDER
CENTRALE-VÉRIN
STEUEREINHEIT-ZYLINDER
CENTRALITA-CILINDRO**



ELENCO DEI COMPONENTI OPERATORE ZT 71 - ZT 72

CENTRALINA-MARTINETTO (B4)

Pos.	Descrizione	Qt.
1	Centralina ZT 70	Qt.1
2	Marinetto ZT 71 o ZT 72	Qt.1
3	Valvola di sfiato	Qt.1
4	Chiave triangolare	Qt.1
5	Viti sollevamento martinetto TCCE 12x40	Qt.4
6	Condensatore 8 microF 400V 15 cm	Qt.1

* CASSETTA CIA 171 (B5)

Pos.	Descrizione	Qt.
1	Coperchio cassetta	Qt.1
2	Tappi plastica nera	Qt.2
3	Viti TE 6x14 + rosette	Qt.2
4	Attacco scanalato	Qt.1
5	Boccola sinterizzata	Qt.1
6	Viti TE 10x25 + dadi ES.M10	Qt.2
7	Dima per messa in fase martinetto	Qt.1

* Vendita separatamente - Vedere listino

LIST OF THE ZT 71 - ZT 72 OPERATOR COMPONENTS

CONTROL UNIT - CYLINDER (B4)

Pos.	Description	Qty.
1	ZT 70 control unit	1 pc.
2	ZT 71 - ZT 72 cylinder	1 pc.
3	Air vent	1 pc.
4	Triangular key	1 pc.
5	Cylinder lifting Allen screws 12x40	4 pcs.
6	8 microF 400V 15 cm. capacitor	1 pc.

* CIA 171 BOX (B5)

Pos.	Description	Qty.
1	Box cover	1 pc.
2	Black plastic plugs	2 pcs.
3	Hexagon head cap screws 6x14 + washers	2 pcs.
4	Grooved attachment	1 pc.
5	Sintered bush	1 pc.
6	Hexagon head cap screws 10x25 + hexagon nuts M10	2 pcs.
7	Template for cylinder phase adjustment	1 pc.

* Sold separately - See price-list

LISTE DES COMPOSANTS DE L'ACTIONNEUR ZT 71 - ZT 72

CENTRALE - VÉRIN (B4)

Pos.	Désignation	Qté
1	Centrale ZT 70	Qté 1
2	Vérin ZT 71- ZT 72	Qté 1
3	Soupape de purge	Qté 1
4	Clé triangulaire	Qté 1
5	Vis de levage vérin à six pans creux 12x40	Qté 4
6	Condensateur 8 microF 400V 15 cm.	Qté 1

* BOÎTIER CIA 171 (B5)

Pos.	Désignation	Qté
1	Couvercle boîtier	Qté 1
2	Bouchons en plastique noire	Qté 2
3	Vis à tête hexagonale 6x14 + rondelles	Qté 2
4	Connexion rainée	Qté 1
5	Douille frittée	Qté 1
6	Vis à tête hexagonale 10x25 + écrous hexagonaux	Qté 2
7	Gabarit pour mise en phase vérin	Qté 1

* Vendue separement - Voir tarif

VERZEICHNIS DER KOMPONENTEN TRIEB ZT 71 - ZT 72

STEUEREINHEIT - ZYLINDER (B4)

Pos.	Bezeichnung	
1	Steuereinheit ZT 70	1.St
2	Zylinder ZT 71 - ZT 72	1.St
3	Entlüftungsventil	1.St
4	Dreiecksschlüssel	1.St
5	Hubschrauben Zylinder Innensechskant 12x40	4.St
6	Kondensator 8 microF 400V 15cm.	1.St

* KASTEN CIA 171 (B5)

Pos.	Bezeichnung	
1	Kastendeckel	1.St
2	Plastikverschlüssel	2.St
3	Sechskantschrauben 6x14 + Scheiben	2.St
4	Nutanschluss	1.St
5	Gesinterte Buchse	1.St
6	Sechskantschrauben 10x25 + + Sechskantmuttern	2.St
7	Schablone für Phaseneinstellung Zylinder	1.St

* Einzel verkauft - Siehe Preisliste

LISTA COMPONENTES OPERADOR ZT 71 - ZT 72

CENTRALITA - CILINDRO (B4)

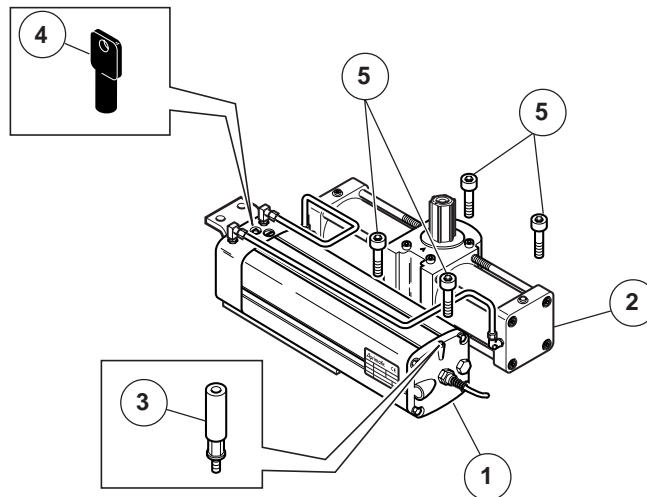
Pos.	Descripción	
1	Centralita ZT 70	Cdad.1
2	Cilindro ZT 71 - ZT 72	Cdad.1
3	Válvula de purga de aire	Cdad.1
4	Llave triangular	Cdad.1
5	Tornillos de cabeza cilíndrica con hexágono interior para levantamiento cilindro 12x40	Cdad.4
6	Condensador 8 microF 400V 15cm.	Cdad.1

* CAJA CIA 171 (B5)

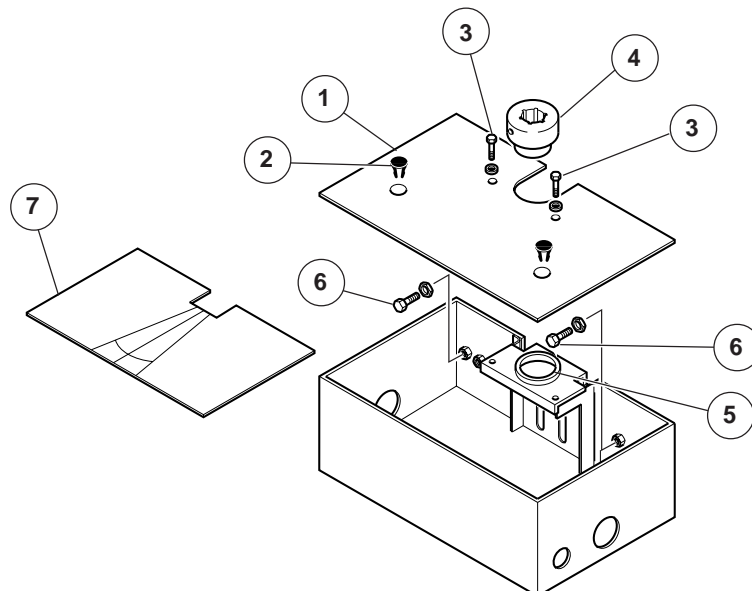
Pos.	Descripción	
1	Tapadera caja	Cdad.1
2	Tapones de plástico negro	Cdad.2
3	Tornillos de cabeza hexagonal 6x14 + + tuercas hexagonales M10	Cdad.2
4	Empalme ranurado	Cdad.1
5	Casquillo sinterizado	Cdad.1
6	Tornillos de cabeza hexagonal 10x25 + + tuercas hexagonales M10	Cdad.2
7	Plantilla para regulación cilindro	Cdad.1

* Vendida separadamente - Ver lista de precios

B 4



B 5



PREPARAZIONE AL MONTAGGIO

Il montaggio dell'operatore richiede una serie di lavori di preparazione del cancello da movimentare da eseguirsi, se il cancello è già installato, direttamente sul luogo dell'installazione; è quindi necessario premunirsi dell'attrezzatura adatta che consenta all'installatore la massima autonomia durante il lavoro.



AVVERTENZA

L'elenco dell'utensileria necessaria, è riportato nella figura, comprensiva di tabella, (B 6).

ATTREZZATURA BASE E MATERIALE DI CONSUMO OCCORRENTE

- | | |
|---|--|
| <input type="checkbox"/> Occhiali di protezione | <input type="checkbox"/> Livella a bolla (tridimensionale) |
| <input type="checkbox"/> Maschera di protezione | <input type="checkbox"/> Grasso tipo grafitato. |
| <input type="checkbox"/> Saldatore da stagno | <input type="checkbox"/> Olio tipo AprimOil HC 13 (olio espressamente formulato per Aprimatic) |
| <input type="checkbox"/> Trapano elettrico di potenza adeguata alimentazione 220 V. | <input type="checkbox"/> Bomboletta Zincospray |
| <input type="checkbox"/> Punte da trapano | <input type="checkbox"/> Vernice antiruggine |
| <input type="checkbox"/> Fresa a tazza ø 67 per fori alloggiamento fotocellule e pulsantiere | <input type="checkbox"/> Pennelli per verniciatura |
| <input type="checkbox"/> Cavo di prolunga per attrezzatura elettrica | <input type="checkbox"/> Diluente per pulizia pennelli |
| <input type="checkbox"/> Cavo elettrico sez. 1,5 mm ² vari colori + capicorda vario tipo | <input type="checkbox"/> Spazzola metallica |
| <input type="checkbox"/> Forbici da elettricista | <input type="checkbox"/> Lime varie |
| <input type="checkbox"/> Pinze per capicorda | <input type="checkbox"/> Punte da tracciatura |
| <input type="checkbox"/> Tester | <input type="checkbox"/> Martello |
| <input type="checkbox"/> Calibro ventesimale | <input type="checkbox"/> Scalpello per acciaio e per muratura |
| <input type="checkbox"/> Metro | <input type="checkbox"/> Salviette detergenti |
| <input type="checkbox"/> Goniometro | <input type="checkbox"/> Carta per asciugatura mani |
| <input type="checkbox"/> Dinamometro | <input type="checkbox"/> Cassetta "Pronto soccorso" |

PREPARATION FOR INSTALLATION

The installation of the pump unit requires a series of preparatory operations on the gate to be automated, if the gate is already installed, at the installation site; it is therefore necessary to prepare the equipment that will give the installer maximum autonomy.



WARNING

The list of tools necessary is given in the figure, including the table, (B 6)

BASIC EQUIPMENT AND DISPOSABLE MATERIAL REQUIRED

- | | |
|---|---|
| <input type="checkbox"/> Protective goggles | <input type="checkbox"/> Dynamometer |
| <input type="checkbox"/> Protective mask | <input type="checkbox"/> Plumb line |
| <input type="checkbox"/> Soft soldering iron | <input type="checkbox"/> Spirit level (three-dimensional) |
| <input type="checkbox"/> Electric drill: 220V | <input type="checkbox"/> Graphite type grease |
| <input type="checkbox"/> Drill bits | <input type="checkbox"/> AprimOil HC 13 type oil (oil specially formulated for Aprimatic) |
| <input type="checkbox"/> Cup milling cutter dia. 67 for photocell and push-button sheet-panel housings | <input type="checkbox"/> Zincospray canister |
| <input type="checkbox"/> Extension cable for electrical equipment | <input type="checkbox"/> Rust inhibitor paint |
| <input type="checkbox"/> Electric cable 1.5 mm ² in various colours + various types of cable terminals | <input type="checkbox"/> Pain brushes |
| <input type="checkbox"/> Electrician's scissors | <input type="checkbox"/> Metal brush |
| <input type="checkbox"/> Cable terminal grippers | <input type="checkbox"/> Various files |
| <input type="checkbox"/> Tester | <input type="checkbox"/> Iron saws |
| <input type="checkbox"/> Calliper in twentieths | <input type="checkbox"/> Marking bits |
| <input type="checkbox"/> Measuring stick | <input type="checkbox"/> Hammer |
| | <input type="checkbox"/> Metal and masonry chisels |
| | <input type="checkbox"/> Wipe clean tissues |
| | <input type="checkbox"/> Paper towels |
| | <input type="checkbox"/> First Aid box |

PREPARATION AU MONTAGE

Le montage de l'opérateur exige une série de travaux pour préparer le portail à manoeuvrer qui doivent être effectués, si le portail est déjà installé, directement sur le lieu d'installation.; il est donc nécessaire de prévoir l'équipement adéquat qui donnera le maximum d'autonomie à l'installateur effectuant le travail.



AVERTISSEMENT

La liste de l'outillage nécessaire est indiquée sur la figure avec tableau (B 6).

EQUIPEMENT DE BASE ET MATÉRIEL DE CONSOMMATION NÉCESSAIRE

- | | |
|--|--|
| <input type="checkbox"/> Lunettes de protection | <input type="checkbox"/> Niveau à bulle (tridimensionnel) |
| <input type="checkbox"/> Masque de protection | <input type="checkbox"/> Graisse du type graphitée |
| <input type="checkbox"/> Fer à souder pour étain | <input type="checkbox"/> Huile type AprimOil HC 13
(huile formulée expressément pour Aprimatic) |
| <input type="checkbox"/> Perceuse électrique avec puissance adéquate alimentation: 220V | <input type="checkbox"/> Zinc spray |
| <input type="checkbox"/> Forets de perceuse | <input type="checkbox"/> Peinture anti-rouille |
| <input type="checkbox"/> Fraise ø 67 pour trous de logement des photocellules et boutons-poussoirs | <input type="checkbox"/> Pinceaux pour peindre |
| <input type="checkbox"/> Câble de rallonge pour équipement électrique | <input type="checkbox"/> Diluant pour nettoyer les pinceaux |
| <input type="checkbox"/> Câble électrique sec. 1,5 mm ² plusieurs couleurs + cosses de différents types | <input type="checkbox"/> Brosse métallique |
| <input type="checkbox"/> Ciseaux d'électricien | <input type="checkbox"/> Assortiment de limes |
| <input type="checkbox"/> Pinces à cosses | <input type="checkbox"/> Pointes de traçage |
| <input type="checkbox"/> Testeur | <input type="checkbox"/> Marteau |
| <input type="checkbox"/> Pied à coulisse vingtiésimal | <input type="checkbox"/> Ciseau pour acier et maçonnerie |
| <input type="checkbox"/> Mètre | <input type="checkbox"/> Serviettes détergentes |
| <input type="checkbox"/> Rapporteur | <input type="checkbox"/> Papier essuie-mains |
| <input type="checkbox"/> Fil à plomb | <input type="checkbox"/> Boîte de secours |

VORBEREITUNG ZUR MONTAGE

Zur Montage des Antriebs sind eine Reihe vorbereitender Maßnahmen am Tor erforderlich. Bei schon installiertem Tor erfolgen diese Eingriffe direkt am Installationsort. Man sollte daher die erforderliche Ausrüstung vorbereiten, damit der Installateur die Arbeit ohne Unterbrechung und eigenständig vornehmen kann.

! HINWEIS

Die Liste des erforderlichen Werkzeugs befindet sich auf der Abbildung mit der Tabelle (B6).

ERFORDERLICHE GRUNDAUSRÜSTUNG UND VERBRAUCHSMATERIAL

- | | |
|---|--|
| <ul style="list-style-type: none"> <input type="checkbox"/> Schutzbrille <input type="checkbox"/> Schutzmaske <input type="checkbox"/> Lötkolben <input type="checkbox"/> Elektrische Bohrmaschine mit angemessener Leistung, Versorgung: 220 V <input type="checkbox"/> Bohrer <input type="checkbox"/> Topfräser Ø67 für Aufnahmebohrungen Lichtschranken und Bedientafeln <input type="checkbox"/> Verlängerungskabel für elektrische Ausrüstung <input type="checkbox"/> Elektrokabel Schnitt 1,5 mm² verschiedenfarbig + verschiedene Kabelschuhe <input type="checkbox"/> Elektrikerschere <input type="checkbox"/> Zangen für Kabelschuhe <input type="checkbox"/> Tester <input type="checkbox"/> Lehre <input type="checkbox"/> Messband | <ul style="list-style-type: none"> <input type="checkbox"/> Dynamometer <input type="checkbox"/> Lotblei <input type="checkbox"/> Wasserwaage (dreidimensional) <input type="checkbox"/> Graphitiertes Schmierfett <input type="checkbox"/> Öl Typ AprimOil HC 13 (speziell für Aprimatic entwickeltes Öl) <input type="checkbox"/> Sprayflasche "Zincospray" <input type="checkbox"/> Rostschutzlack <input type="checkbox"/> Pinsel <input type="checkbox"/> Lösungsmittel zur Pinselreinigung <input type="checkbox"/> Metallbürste <input type="checkbox"/> Verschiedene Feilen <input type="checkbox"/> Anreissnadel <input type="checkbox"/> Hammer <input type="checkbox"/> Stahl- und Steinmeißel <input type="checkbox"/> Reinigungsservietten <input type="checkbox"/> Saugpapier <input type="checkbox"/> Erste Hilfe-Kasten |
|---|--|

PREPARACION A LA INSTALACION

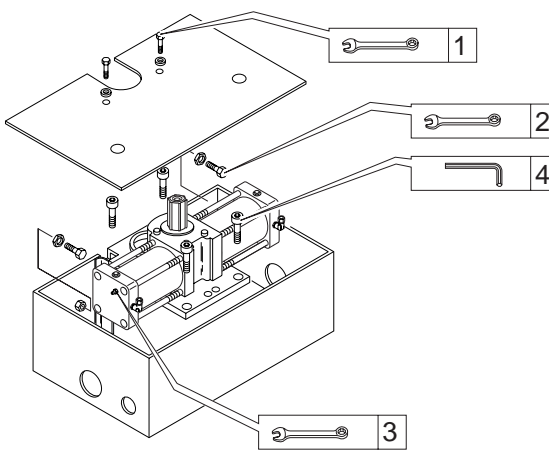
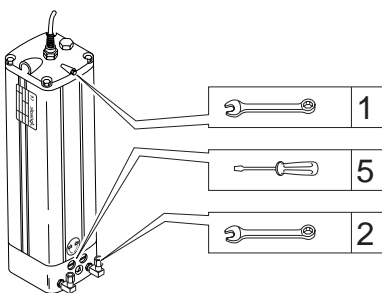
La instalación del operador requiere una serie de trabajos de preparación de la cancela los cuales deberán llevarse a cabo si la cancela ya está instalada, directamente en el lugar de obra. Es necesario por lo tanto equiparse con el utillaje adecuado para permitir al instalador la máxima autonomía durante el trabajo.

! ADVERTENCIA

La lista del utillaje necesario se indica en la figura que incluye la tabla (B 6).

UTILLAJE BÁSICO Y MATERIAL DE CONSUMO NECESARIO

- | | |
|--|---|
| <ul style="list-style-type: none"> <input type="checkbox"/> Gafas de protección <input type="checkbox"/> Máscara de protección <input type="checkbox"/> Soldador para estaño <input type="checkbox"/> Taladro eléctrico de potencia adecuada alimentación 220 V <input type="checkbox"/> Brocas para taladro <input type="checkbox"/> Fresa hueca Ø 67 para agujeros de alojamiento células fotoeléctricas y tablero de pulsadores <input type="checkbox"/> Cable de prolongación para equipo eléctrico <input type="checkbox"/> Cable eléctrico sección 1,5 mm² diferentes colores + terminales varios tipos <input type="checkbox"/> Tijeras para electricista <input type="checkbox"/> Pinzas para terminales <input type="checkbox"/> Tester <input type="checkbox"/> Calibre vigesimal <input type="checkbox"/> Metro | <ul style="list-style-type: none"> <input type="checkbox"/> Dinamómetro <input type="checkbox"/> Plomada <input type="checkbox"/> Nivel de burbuja (tridimensional) <input type="checkbox"/> Grasa tipo grafitada <input type="checkbox"/> Aceite de tipo AprimOil HC 13 (aceite especialmente formulado para Aprimatic) <input type="checkbox"/> Zincospray <input type="checkbox"/> Barniz antioxidante <input type="checkbox"/> Pinceles para pintura <input type="checkbox"/> Diluyente para limpieza pinceles <input type="checkbox"/> Cepillo metálico <input type="checkbox"/> Limas diversas <input type="checkbox"/> Punzones para trazar <input type="checkbox"/> Martillo <input type="checkbox"/> Cincel para acero y mampostería <input type="checkbox"/> Servilletas detergentes <input type="checkbox"/> Papel para secarse las manos <input type="checkbox"/> Botiquín de urgencia |
|--|---|

<p>B 6 MARTINETTO / CYLINDER / VÉRIN ZYLINDER / CILINDRO</p> 	<p>CENTRALINA / CONTROL UNIT / CENTRALE STEUEREINHEIT / CENTRALITA</p> 	<p>2 Chiave combinata 14 Combination wrench 14 Clé mixte 14 Kombischlüssel 14 LLave combinada 14 USAG 285/14</p> <p>3 Chiave combinata 8 Combination wrench 8 Clé mixte 8 Kombischlüssel 8 LLave combinada 8 USAG 285/8</p> <p>4 Chiave a brugola maschio 6 Allen key 6 Clé mâle six pans 6 Imbussteckschlüssel 6 LLave allen macho 6 USAG 280T/6</p> <p>5 Cacciavite Screwdriver Tournevis Schraubendreher Destornillador USAG 326/5x150</p>
<p>POS. UTENSILE POS. TOOL POS. OUTIL POS. WERKZEUG POS. HERRAMIENTA</p>		<p>1 Chiave combinata 19 Combination wrench 19 Clé mixte 19 Kombischlüssel 19 LLave combinada 19 USAG 285/19</p>

CASSETTA DI FONDAZIONE CIA 171

Le casse di fondazione permettono di predisporre il cancello ad una successiva installazione dell'operatore oleodinamico ZT71 - ZT72. Le modalità di posizionamento della cassetta sono le seguenti:

- Controllare che tra l'asse di rotazione dell'anta ed il pilastro (o muro di sostegno) vi siano almeno 60 mm (C 1).
- Eseguire uno scavo, alla base del pilastro di supporto del cancello, dimensionato come indicato in C1 e C2 avendo cura che la base dello scavo stesso sia il più possibile in squadra (90°) rispetto al pilastro del cancello.

⚠ AVVERTENZA

Prevedere in una zona dello scavo il drenaggio dell'acqua interrando, alla base dello scavo, una quantità di ghiaia (C2(1)) corrispondente ad un secchio pieno oppure prevedendo un condotto di scarico.

CIA 171 FOUNDATION BOX

The foundation box is designed to house ZT71 and ZT72 hydraulic gate operators to install the box proceed as follows:

- Check that there is a space of at least 60 mm (C1) between the gate hinge pin and the gate post (or supporting wall).
- Make a hole in the ground at the base of the gate post. The hole should have the dimensions shown in C1 and C2. The bottom of the hole should be at 90° to the gate post.

⚠ IMPORTANT

The bottom of the hole should have some form of drainage. Line the bottom of the hole with a bucketful of gravel (C2(1)) or install a drain pipe.

CAISSON DE FOUNDATION CIA 171

Avec cette boîte sous terre, votre portail est prêt à recevoir un opérateur hydraulique ZT71 - ZT72, quand vous le souhaitez.

Pour positionner la boîte, suivre les instructions suivantes:

- Contrôler la distance entre l'axe de rotation du battant et le pilier ou le mur auxquels il est fixé: elle doit être d'au moins 60 mm (C 1).
- Creuser un trou à la base du pilier en respectant les cotes indiquées dans les dessins C1 et C2 ci-contre; le fond du trou doit être le plus possible perpendiculaire au pilier du portail.

⚠ MISE EN GARDE

L'eau doit être drainée: prévoir une canalisation pour évacuer l'eau ou disposer une couche de gravier au fond du trou (1, C2).

GRÜNDUNGSKASTEN CIA 171

Die Fundamentkästen gestatten die Vorbereitung des Tores für den anschließenden Einbau des Hydraulikantriebs ZT71 - ZT72.

Zur Anordnung des Kastens wie folgt vorgehen:

- Sicherstellen, daß der Abstand zwischen der Drehachse des Torflügels und dem Pfosten (oder der Stützmauer) mindestens 60 mm beträgt (C1).
- Am Fuß des Torpfostens eine Aushebung mit den in C1 und C2 angegebenen Maßen ausführen; dabei muß der Boden der Grube möglichst rechtwinklig (90°) zum Torpfosten sein.

⚠ HINWEIS

In einem Bereich der Grube die Drainage vorsehen, indem man einen vollen Eimer Kies (C2(1)) auf dem Boden der Grube verteilt oder eine Abflußleitung vorsieht.

CAJON DE FUNDACION CIA 171

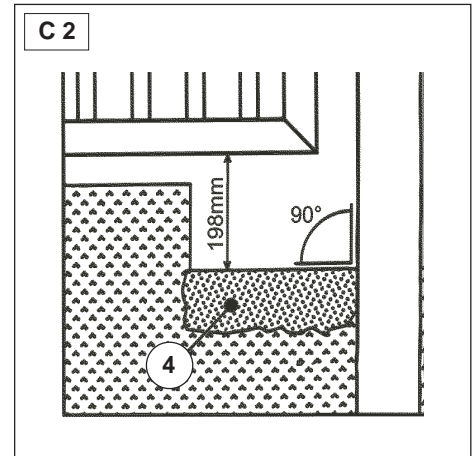
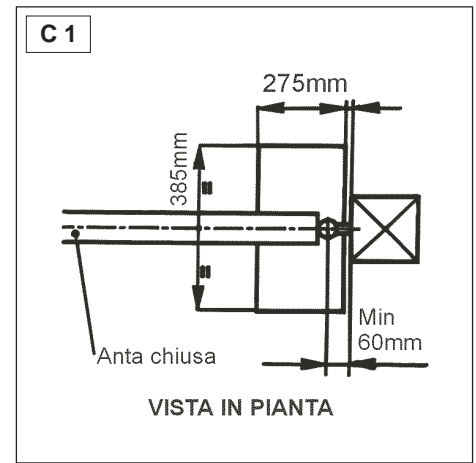
Las cajas de fundación permiten la predisposición de la verja para una sucesiva instalación del operador oleodinámico ZT71 - ZT72.

Las modalidades de colocación de la caja son las siguientes:

- Controlar que entre el eje de rotación de la hoja y el pilar (o muro de sujeción) haya por lo menos 60 mm. (C1).
- Efectuar una excavación en la base del pilar de soporte verja, cuyas dimensiones se hallan indicadas en C1 y C2 prestando atención en que la base de la excavación se halle en squadra (90°) lo más posible respecto al pilar de la verja.

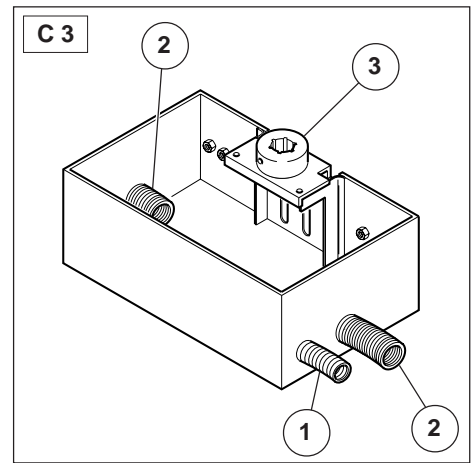
⚠ ADVERTENCIA

Disponer el drenaje del agua en una zona de la excavación enterrando, en la base de la excavación, una cantidad de grava (C2(1)) correspondiente a un cubo lleno o disponer un conducto de descarga.



INSTALLAZIONE CASSETTA DI FONDAZIONE CIA 171

- Posizionare la cassetta all'interno dello scavo.
- Inserire, negli appositi fori predisposti sulla cassetta, i condotti per il drenaggio dell'acqua (C3 (1)) e quelli per il passaggio dei tubi idraulici di alimentazione dell'operatore (C3 (2)).
- Inserire la bussola (C3 (3)) nella bronzina, quindi posizionare definitivamente la cassetta in modo tale che l'asse della bussola sia perfettamente allineato e centrato con l'asse delle cerniere del cancello.
- Riempire lo scavo con calcestruzzo (C4 (4)) fino a quando il livello non lambisce il bordo superiore della cassetta (C4 (5)), quindi attendere la sua completa solidificazione.
- Richiudere la cassetta tramite l'apposito coperchio (C4 (6)) alla fine dei lavori.

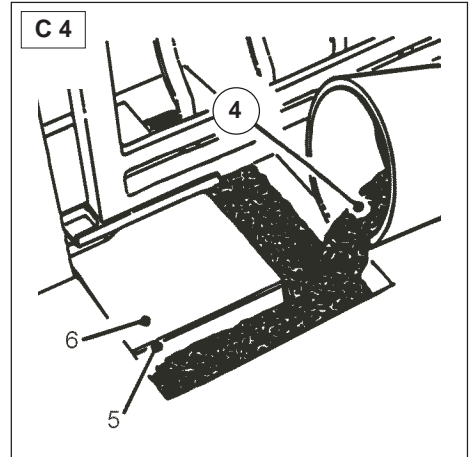


INSTALLATION OF THE CIA 171 FOUNDATION BOX

- Position the box in the hole.
- Fit the drain pipes (C3 (1)) and the hydraulic hose ducts (C3 (2)) to the locations provided in the sides of the box.
- Insert the bush (C3 (3)) in the bearing. Position the box so that the axis of the bush is perfectly aligned and centred with the axis of the gate hinge pin.
- Fill the hole with concrete (C4 (4)) until the concrete is flush with the top edge of the box (C4 (5)). Allow the concrete to set fully.
- Fit the box cover (C4 (6)).

INSTALLATION DU CAISSON DE FONDATION CIA 171

- Positionner la boîte dans le trou.
- Faire passer les tubes de drainage (1, C3) ainsi que les tubes hydrauliques qui alimentent l'opérateur (2, C3) par les orifices dont la boîte est équipée.
- Introduire la douille (3, C3) dans le coussinet et positionner la boîte de façon à ce que l'axe de la douille soit parfaitement aligné et centré sur l'axe des charnières du portail.
- Remplir le trou avec du béton (4, C4) jusqu'au sommet de la boîte (5, C4). Laisser sécher complètement le béton.
- Refermer la boîte avec son couvercle (6, C4), à la fin des travaux.



INSTALLATION GRÜNDUNGSKASTEN CIA 171

- Den Kasten in der Grube anordnen.
- In die entsprechenden Öffnungen auf dem Kasten die Drainageleitungen (C3 (1)) und die Durchführungen für die Hydraulikleitungen des Antrieb (C3 (2)) einführen.
- Die Hülse (C3 (3)) in die Bronzebuchse einsetzen, dann den Kasten endgültig so anordnen, daß die Achse der Hülse genau mittig auf die Achse der Torscharniere ausgerichtet ist.
- Die Grube bis zur Oberkante des Kastens (C4 (5)) mit Beton füllen (C4 (4)), dann abwarten, bis der Beton vollständig ausgehärtet ist.
- Nach Abschluß der Arbeiten den Kasten mit dem entsprechenden Deckel (C4 (6)) schließen.

INSTALLACION CAJON DE FUNDACIONCIA 171

- Colocar la caja en el interior de la excavación.
- Introducir, en los orificios que se hallan sobre la caja, los conductos para el drenaje del agua (C3 (1)) y los conductos para el paso de los tubos hidráulicos de alimentación del operador (C3 (2)).
- Introducir el manguito (C3 (3)) en la chumacera, colocar definitivamente la caja de modo que el eje del manguito se halle perfectamente alineado y centrado con el eje de las cremalleras de la verja.
- Llenar la excavación con hormigón (C4 (4)) hasta que el nivel roce el borde superior de la caja (C4 (5)) y esperar hasta que se solidifique completamente.
- Tras haber finalizado el trabajo, cerrar la caja con la tapa (C4 (6)).

POSIZIONAMENTO DELLA BUSSOLA

- Posizionare la dima sulla cassetta allineando l'asse della tacca centrale **A** con l'asse della tacca incisa sulla cassetta (C5) in base al tipo di operatore scelto (utilizzare la dima riportata nell'ultima pagina delle istruzioni cassetta CIA 171):

ZT71 (110°)

Portare l'asse del foro della bussola allineato con la tacca centrale **A** della dima.

- L'anta del cancello deve essere a metà corsa.

ZT72 (200°)

Portare l'asse del foro della bussola allineato con una delle due tacche laterali della dima:

Tacca **B** se l'anta deve aprirsi a destra.

Tacca **C** se l'anta deve aprirsi a sinistra.

- L'anta del cancello deve essere nella posizione di chiusura.

- Effettuato il posizionamento della bussola, saldare alla stessa l'anta del cancello.

POSITIONING OF THE BUSH

- Position the template on the box. Align the axis of the central notch **A** with the notch marked on the box (C5); (Use the template shown in the last page of CIA 171 box instructions) Mark the notch according to the type of operator to be installed:

ZT71 (110°)

Align the axis of the bush hole with the central notch **A** on the template.

- The gate must be in its half open position.

ZT72 (200°)

Align the axis of the bush hole with one of the two side notches on the template as follows:

Use notch **B** if the gate has right-hand opening

Use notch **C** if the gate has left-hand opening

- The gate must be in its closed position.

- When you have positioned the bush, weld the gate to the bush.

POSITIONNEMENT DE LA DOUILLE

- Positionner le gabarit sur la boîte en alignant l'axe du repère central **A** sur l'axe du repère gravé sur la boîte (C5) en fonction du modèle d'opérateur choisi (utiliser le gabarit montré sur la dernière page des instructions du boîtier CIA 171):

ZT71 (110°)

Aligner l'axe du trou de la douille sur le repère central **A** du gabarit.

- Le battant du portail doit être à la moitié de sa course.

ZT72 (200°)

Aligner l'axe du trou de la douille sur un des deux repères latéraux du gabarit.

Repère **B** si le battant doit s'ouvrir à droite.

Repère **C** si le battant doit s'ouvrir à gauche.

- Le battant du portail doit être fermé.

- Effectuer le positionnement de la douille et souder ensuite le battant du portail à celle-ci.

ANBRINGUNG DER BUCHSE

- Die Schablone auf dem Kasten anordnen, wobei die mittlere Markierung **A** je nach gewähltem Antrieb auf die Markierung auf dem Kasten (C5) abzustimmen ist (Die auf der letzten Seite der Anleitungen Kasten CIA 171 gezeigte Bohrschablone verwenden):

ZT71 (110°)

Die Achse der Hülsenbohrung auf die mittlere Markierung **A** der Schablone abstimmen.

Der Torflügel muß zur Hälfte geöffnet sein.

ZT72 (200°)

Die Achse der Hülsenbohrung auf eine der beiden seitlichen Markierungen der Schablone abstimmen:

Markierung **B** bei Toröffnung nach rechts

Markierung **C** bei Toröffnung nach links

Der Torflügel muß sich in geschlossener Stellung befinden.

- Nach der Anordnung der Hülse muß diese am Torflügel angeschweißt werden.

COLOCACION DEL CASQUILLO

- Colocar la plantilla sobre la caja alineando el eje de la muesca central **A** con el eje de la muesca grabada sobre la caja (C5) en base al tipo de operador elegido (utilizar la plantilla que se muestra en la última página de las instrucciones de la caja CIA 171):

ZT71 (110°)

Colocar el eje del orificio del manguito alineado con la muesca central **A** de la plantilla. La hoja de la verja debe hallarse a la mitad de su carrera.

ZT72 (200°)

Colocar el eje del orificio del manguito alineado con una de las dos muescas laterales de la plantilla:

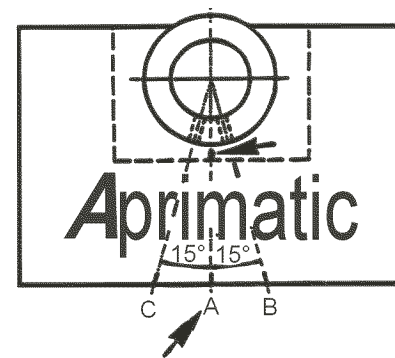
Muesca **B** si la hoja debe abrirse hacia la derecha.

Muesca **C** si la hoja debe abrirse hacia la izquierda.

La hoja de la verja debe hallarse en posición de cierre.

- Tras haber efectuado la colocación del manguito, soldar sobre éste la hoja de la verja..

C 5



INSTALLAZIONE OPERATORE ZT 71(110°) ZT 72 (220°)

Per installare l'operatore oleodinamico attenersi a quanto riportato di seguito:

- Portare l'anta del cancello a circa metà della sua corsa totale.
- Rimuovere il coperchio della cassetta.
- Controllare che la tacca stampigliata sulla testa dell'albero scanalato dell'operatore coincida con quella stampigliata sul corpo dell'operatore stesso (vedi riquadro C6(1))
- Inserire l'operatore all'interno della cassetta, quindi posizionarlo in modo che l'albero scanalato dell'operatore (C6 (2)) si allinei con il foro della boccia (C6 (3)).
- Tramite una chiave a brugola, avvitare le quattro viti M12 (C7 (4)) inserite nella base dell'operatore in modo da sollevarlo per consentire il calettamento dell'albero scanalato nella bussola della cassetta.
- Effettuare i collegamenti idraulici dell'operatore secondo le modalità indicate nelle istruzioni per l'installazione dell'operatore stesso. Posizionare le 2 viti di bloccaggio e regolarle per evitare oscillazioni del martinetto e bloccarle con il controdado (C8(5)).
- Richiudere la cassetta tramite il relativo coperchio.
- Ingrassare abbondantemente l'interno della boccia attraverso il foro di posizionamento. (C8 (6)).

Per installare invece l'operatore oleodinamico ZT 72 (220°) attenersi a quanto segue:

- Portare l'anta del cancello in posizione di chiusura.
- Ruotare l'albero dell'operatore ZT72 fino a battuta nella direzione di chiusura.
- Ruotare l'albero dell'operatore in senso contrario per circa 5° a questo punto la fase dell'albero deve coincidere con quella della boccia della cassetta precedentemente posizionata tramite la dima.
- Inserire l'operatore all'interno della cassetta, quindi completare il montaggio secondo le modalità indicate precedentemente relative all'installazione dell' ZT71.

INSTALLATION OF THE ZT 71(110°) ZT 72 (220°) OPERATOR

To install the hydraulic operator, proceed as follows:

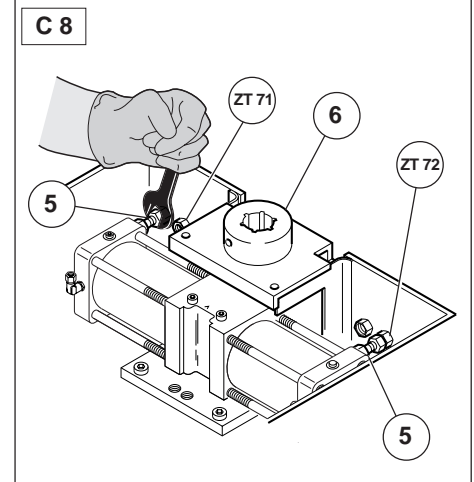
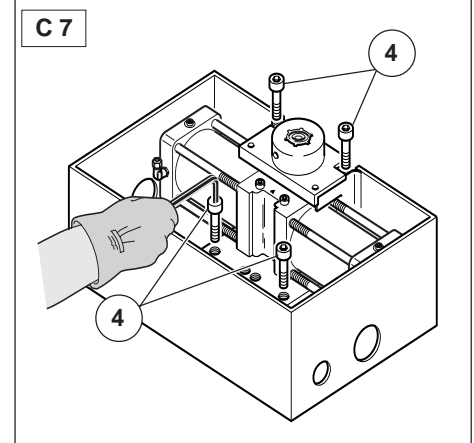
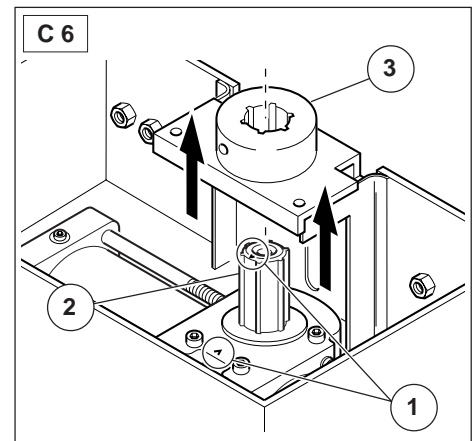
- Open the gate half way.
- Remove the box cover
- Ensure that the notch marked on the head of the splined shaft of the operator is aligned with the notch marked on the operator body (see the inset in figure (C6(1))).
- Insert the operator in the box and position it so that the splined shaft of the operator (C6 (2)) is aligned with the bush of the bush (C6 (3)).
- Using an Allen key, tighten the four M12 bolts (C7 (4)) in the operator base in order to raise the operator so that the splined shaft can fit into the bush in the box.
- Connect up the hydraulic connections following the instructions given in the installation instructions supplied with the operator.
- Position the 2 screws and adjust them to prevent the jack from vibrating. Block the two screws using the counter-nut (C8(5)).
- Refit the box cover.
- Generously grease the inside of the bush through the positioning hole (C8 (6)). To install the hydraulic operator, proceed as follows: - Close the gate. - Turn the ZT72 operator shaft until it reaches the end stop in the closing direction. - Now turn the operator shaft in the opposite direction by 5°. At this point the shaft mark should be aligned with the mark on the box bush which has previously been positioned using the template. - Insert the operator inside the box and complete the installation following the instructions given above for the ZT71 operator.

INSTALLATION DE L'ACTIONNEUR ZT 71 (110°) ZT 72 (220°)

Pour installer l'opérateur oléohydraulique, suivre les instructions reportées ciaprès.

- Amener le battant du portail à la moitié de sa course totale environ.
- Oter le couvercle de la boîte.
- Contrôler si le repère gravé sur la tête de l'arbre cannelé de l'opérateur coïncide avec celui gravé sur le corps de l'opérateur (voir dessin (1,C6)).
- Poser l'opérateur dans la boîte et le positionner de façon à ce que l'arbre cannelé de l'opérateur (2,C6) soit aligné sur le trou de la douille (3,C6).
- Avec une clé six pans, visser les quatre vis M12(4,C7) sur la base de l'opérateur pour le soulever et pour pouvoir caler l'arbre cannelé dans la douille de la boîte.
- Effectuer les raccordements hydrauliques de l'opérateur en suivant les instructions pour l'installation de l'opérateur.
- Positionner les 2 vis de fixation, les régler de manière à éviter toute oscillation du vérin, puis les bloquer avec le contre-écrou (C8 (5)).
- Fermer la boîte avec son couvercle.
- Graisser généreusement l'intérieur de la douille par le trou de positionnement (6, C8).

Pour installer l'opérateur oléohydraulique, suivre les instructions reportées ciaprès: -Fermer le battant du portail. -Tourner l'arbre de l'opérateur ZT72 à fond dans le sens de la fermeture. - Tourner l'arbre de l'opérateur dans le sens contraire de 5° environ; à ce stade, la phase de l'arbre doit coïncider avec celle de la douille de la boîte, positionnée par le biais du gabarit. - Poser l'opérateur dans la boîte et terminer le montage en suivant les instructions ci-dessus pour l'installation de l'ZT71.



INSTALLATION DES TRIEBS ZT 71 (110°) ZT 72 (220°)

Zur Installation des Hydraulikantriebs wie folgt vorgehen:

- Den Torflügel ungefähr um die Hälfte des gesamten Laufweges öffnen.
- Den Deckel des Kastens abnehmen.
- Prüfen, ob die Markierung auf dem Kopf der Keilwelle des Antriebs mit jener auf dem Gehäuse des Antriebs übereinstimmt (siehe Ausschnitt C6(1)).
- Den Antrieb in den Kasten einsetzen und so anordnen, daß die Keilwelle des Antriebs (C6 (2)) auf die Achse der Hülsenbohrung (C6 (3)) abgestimmt ist.
- Mit einem Inbusschlüssel die vier M12 Schrauben (C 7 (4)) anschrauben, die sich an der Unterseite des Antriebs befinden, so daß dieser angehoben wird und die Keilwelle mit der Buchse des Kastens verbunden werden kann.
- Die Hydraulikanschlüsse des Antriebs gemäß Installationsanleitung des Antriebs vornehmen.
- Die beiden Befestigungsschrauben anordnen und regulieren, um Schwingungen des Zylinders zu vermeiden, dann mit der Kontermutter sichern (C8(5)).
- Den Kasten mit dem entsprechenden Deckel schließen.
- Die Buchse über die Positionierungsbohrung (C8 (6))innen reichlich einfetten.

- Zur Installation des Hydraulikantriebs wie folgt vorgehen: - Den Torflügel in die geschlossene Stellung drehen. - Die Welle des Antriebs ZT72 in Schließrichtung bis zum Anschlag drehen.
- Die Welle des Antriebs um ca. 5° in die entgegengesetzte Richtung drehen: nun muß die Phase der Welle mit jener der Buchse des Kastens übereinstimmen, welche vorher mit Hilfe der Schablone angeordnet wurde. - Den Antrieb in den Kasten einsetzen, dann die Montage abschließen, wie oben für den Antrieb ZT71 beschrieben.

INSTALACION DEL OPERADOR ZT 71 (110°) ZT 72 (220°)

Para instalar el operador oleodinámico seguir las operaciones que se indican a continuación:

- Colocar la hoja de la verja aproximadamente a mitad de su carrera total.
- Remover la tapa de la caja.
- Controlar que la muesca imprimida sobre la cabeza de árbol ranurado del operador coincida con la muesca imprimida sobre el cuerpo operador (véase recuadro C6(1)).
- Introducir el operador dentro de la caja, colocarlo de modo que el árbol ramurado del operador(C6 (2))esté alineado con el orificio del manguito (C6 (2)).
- Mediante una llave de allen, enroscar los cuatro tornillos M12(C7(4))que se hallan dentro de la base del operador para elevarlo y permitir de este modo el ensamblaje del árbol ranurado en el manguito de la caja.
- Efectuar las conexiones hidráulicas del operador tal y como se indica en las instrucciones para la instalación de dicho operador.
- Colocar los 2 tornillos de sujeción y regularlos de modo que se eviten oscilaciones del gato; bloquearlos mediante la contratuerca (C8(5)).
- Cerrar nuevamente la caja con la tapa adecuada.
- Engrasar abundantemente el interior del casquillo a través del orificio de colocación (C8(6)).

Para instalar el operador oleodinámico seguir las indicaciones que se indican a continuación: - Colocar la hoja de la verja en posición de cierre. - Girar el árbol del operador ZT72 hasta tope en la dirección de cierre. - Girar el árbol del operador en sentido contrario aproximadamente 5°; a tal punto la fase del árbol debe coincidir con la de casquillo de la caja precedentemente colocada mediante la plantilla. - Introducir el operador en el interior de la caja, completar el montaje tal y como indicó en el párrafo precedente relativo a la instalación del ZT71.

ISTRUZIONI PER LO SFIATO DELLA CENTRALINA IDRAULICA

Lo sfiato è già eseguito in produzione, non è necessario ripetere l'operazione.



AVVERTENZA

Nel caso di sostituzione del martinetto, o della centralina idraulica, eseguire a banco lo sfiato aria prima di reinstallare l'operatore (C9).

INSTRUCTIONS TO BLEED THE HYDRAULIC CONTROL UNIT

Bleeding is factory-done during production. Operation shall not be repeated.



WARNING

In the event the cylinder or the hydraulic control unit is replaced, bleed on bench before re-installing the operator (C9).

INSTRUCTIONS POUR LA PURGE DE L'AIR DE LA CENTRALE HYDRAULIQUE

La purge de l'air a été effectuée pendant la production ; par conséquent, il n'est pas nécessaire de répéter cette opération.



AVERTISSEMENT

Au cas un cylindre ou la centrale hydraulique serait remplacés, effectuer la purge de l'air sur le banc avant d'installer à nouveau l'actionneur (C9).

ANLEITUNG FÜR DAS ENTLÜFTEN DER HYDRAULIKSTEUERUNG

Die Entlüftung wurde bereits bei der Fertigung durchgeführt und braucht nicht wiederholt zu werden.



HINWEIS

Bei Auswechslung des Zylinders oder der Hydrauliksteuerung vor dem Wiedereinbau des Triebes die Entlüftung an Prüfstand durchführen (C9).

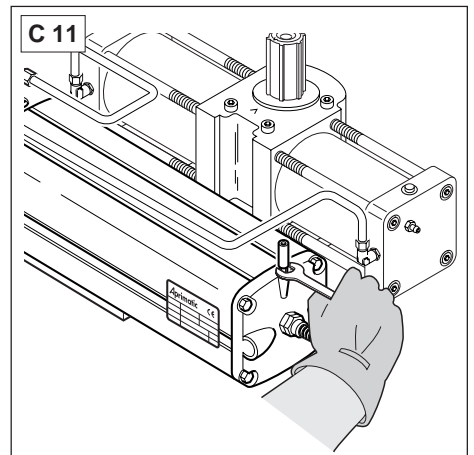
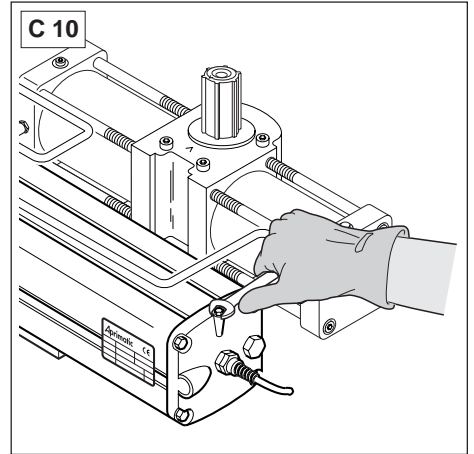
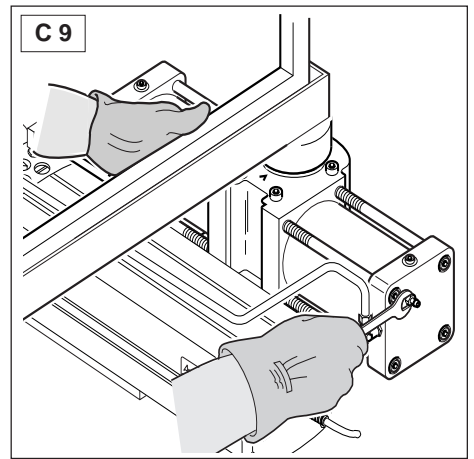
INSRTUCCIONES PARA LA PURGA DE LA CENTRALITA HIDRÁULICA

La purga de aire ha sido efectuada ya durante la producción; por lo tanto, no es necesario repetir esta operación.



ADVERTENCIA

En el caso de sustitución del cilindro o de la centralita hidráulica, efectuar la purga del aire sobre el banco de pruebas antes de instalar de nuevo el accionador (C9).



AREAZIONE DEL SERBATOIO CENTRALINA IDRAULICA

Ha lo scopo di compensare le variazioni di volume dell'olio al cambiare della temperatura.

Svitare la vite posta all'estremità della centralina idraulica (C10).

Inserire quindi il tubo di areazione in dotazione (C11) avvitandola nel foro.

AERATION OF THE HYDRAULIC CONTROL UNIT TANK

Used to balance variations of oil volume in the case of temperature changes.

Loosen the screw placed at the end of the control unit (C10).

Fit the aeration pipe (C11) provided by screwing it into the hole.

AERATION DU RESERVOIR DE LA CENTRALE HYDRAULIQUE

Cette opération a comme but de balancer les variations de volume d'huile à la variation de la température.

Pour ce faire, desserrer la vis placée à l'extrémité de la centrale hydraulique (C10) ; insérer le tube d'aération

fourni (C11) en le serrant dans le trou.

BELÜFTUNG DES TANKS DER HYDRAULIKSTEUERUNG

Diese dient zum Ausgleichen der Druckunterschiede des Öls bei wechselnden Temperaturen.

Die Schraube am Ende der Hydrauliksteuerung (C10) aufschrauben.

Dann das mitgelieferte Belüftungsrohr (C11) einsetzen und in der Öffnung festschrauben.

AIREACIÓN DEL DEPÓSITO DE LA CENTRALITA HIDRÁULICA

Sirve para compensar las variaciones de volumen del aceite al mudar de la temperatura.

Alojar el tornillo colocado a la extremidad de la centralita hidráulica (C10). Colocar el tubo de aireación en

dotación (C11) atornillándolo en el agujero.

ALLACCIAMENTO ELETTRICO

Collegare il cavo che esce dalla centralina idraulica al cavo di collegamento della apparecchiatura elettrica tramite una morsettiera (D1 ①) non fornita nell'imballo.

AVVERTENZA

Il cavo di corredo della centralina è a quattro fili così distinguibili:

Celeste comune motore
Nero apertura (chiusura)
Marrone chiusura (apertura)
Giallo/Verde terra

ATTENZIONE

- I collegamenti alla apparecchiatura elettronica (D2) vanno effettuati esclusivamente da personale specializzato e responsabile seguendo attentamente le istruzioni allegate alla apparecchiatura stessa.
- **Qualora non ci sia corrispondenza tra l'apertura (o chiusura) ed il relativo comando occorre invertire, nei collegamenti, il cavo Nero con il cavo Marrone.**

ELECTRICAL CONNECTIONS

Connect the cable that leaves the hydraulic pump unit to the electric equipment connection cable with a terminal strip (D1 ①) not supplied.

WARNING

The cable supplied with the pump unit has four leads that can be distinguished as follows:

Light blue common motor
Black opening (closing)
Brown closing (opening)
Yellow/Green earth

WARNING

- The connections to the control unit (D2) should be made exclusively by specialized authorized personnel carefully following the instructions enclosed with the apparatus.
- **If the opening (or closing) does not correspond with the relative command, the black and the brown cables should be inverted.**

BRANCHEMENT ELECTRIQUE

Raccorder le câble sortant de la centrale hydraulique au câble de liaison de l'armoire électrique par l'intermédiaire d'un bornier (D1 ①) qui n'est pas compris dans la fourniture.

AVERTISSEMENT

La centrale dispose d'un câble à quatre fils ainsi distingués:

Bleu commun moteur
Noir ouverture (fermeture)
Marron fermeture (ouverture)
Jaune/Vert terre

ATTENTION

- Les raccordements à l'armoire électronique (D2) doivent être effectués exclusivement par du personnel spécialisé et responsable en suivant attentivement les instructions annexées à l'armoire.
- **Si l'ouverture (ou fermeture) ne répond pas à la commande correspondante, il faut inverser, aux liaisons, le câble Noir avec le câble Marron.**

ELEKTRISCHER ANSCHLUSS

Das Kabel, das aus dem Hydraulikaggregat austritt, über eine Lüsterklemme (D1 ①) an das Verbindungskabel des elektrischen Geräts anschliessen. Die Lüsterklemme wird nicht mitgeliefert.

HINWEIS

Das mitgelieferte Kabel des Hydraulikaggregats weist folgende vier Drähte auf:

Hellblau gemeinsamer Leiter Motor
Schwarz Öffnen (Schließen)
Braun Schließen (Öffnen)
Gelb/Grün Erde

ACHTUNG

- Die Anschlüsse an die elektronische Steuerung (D2) dürfen nur von verantwortungsbewußten Fachleuten vorgenommen werden und unter aufmerksamer Beachtung der Anweisungen, die dem Gerät beiliegen.
- **Sollte zwischen Öffnungsbewegung (oder Schließbewegung) und dem entsprechenden Bedienelement keine Übereinstimmung bestehen, dann muß der Anschluß von schwarzem Kabel und braunem Kabel gegeneinander vertauscht werden.**

CONEXION ELECTRICA

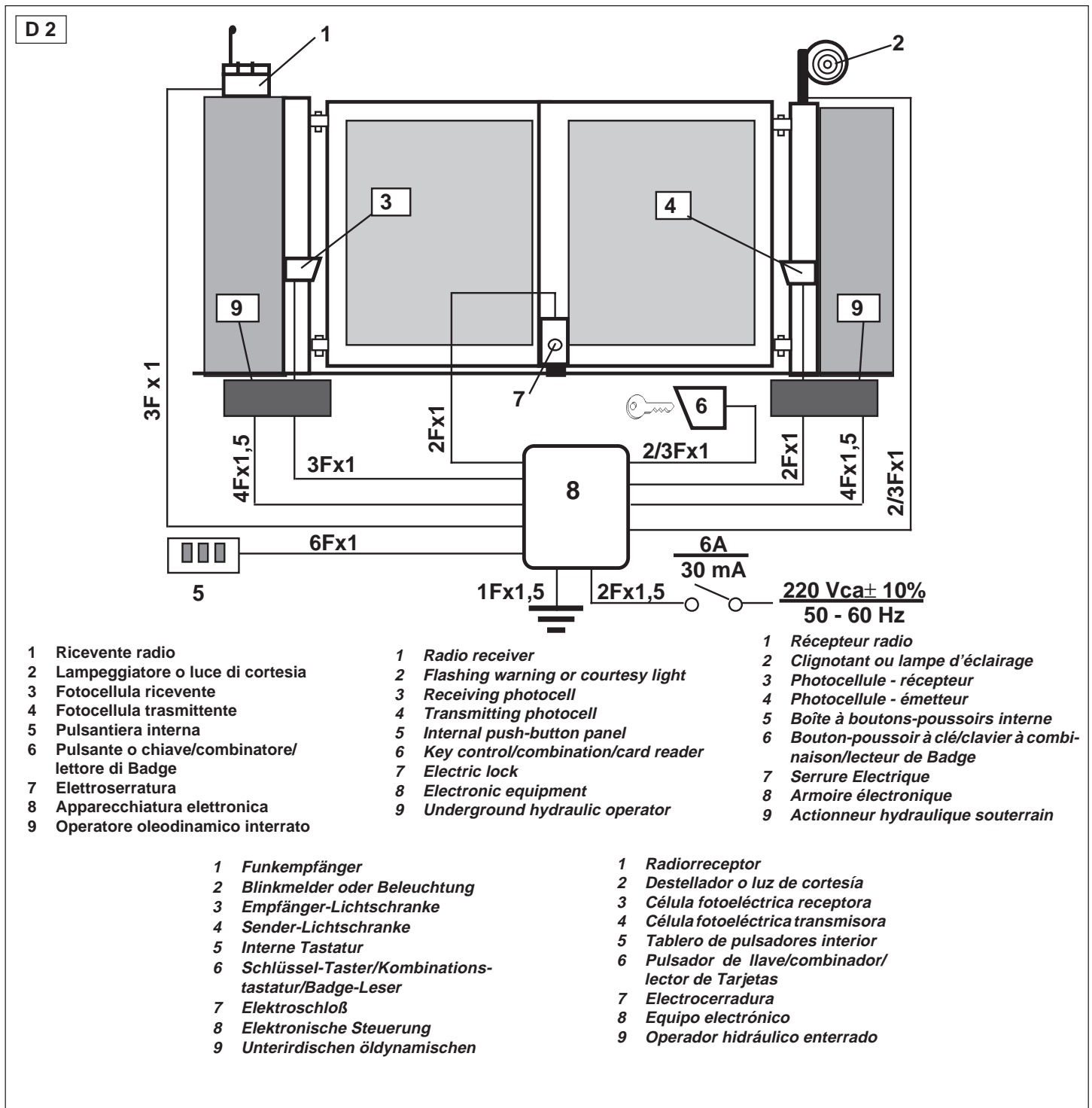
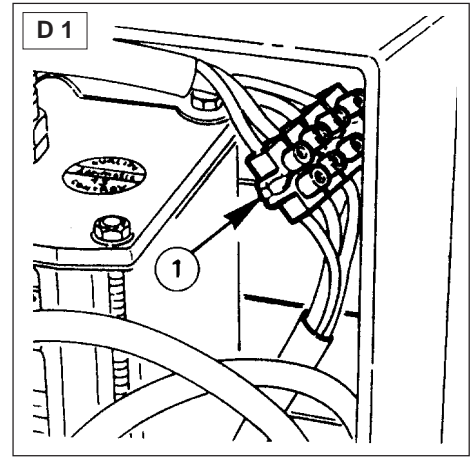
Conectar el cable que sale de la centralita hidráulica con el cable de conexión del equipo electrónico por medio de una regleta de bornes (D1) *no* suministrada.

⚠ ADVERTENCIA

El cable de la centralita consta de cuatro hilos:
 Azul común motor
 Negro apertura (cierre)
 Marrón cierre (apertura)
 Amarillo/Verde tierra

⚠ ATENCION

- Las conexiones al equipo electrónico (D2) deben ser realizadas sola y exclusivamente por personal especializado y responsable siguiendo cuidadosamente las instrucciones adjuntas al equipo.
- Si no existe correspondencia entre la apertura (o cierre) y mando correspondiente hace falta invertir, en las conexiones, el cable Negro por



REGOLAZIONI DELLE PRESSIONI E DELLE SPINTE

el cable Marrón.

Con l'anta in movimento controllare, tramite un dinamometro, la forza di spinta in punta d'anta (D3 ①). **Questa non deve mai superare, come indicato dalle Norme di Sicurezza, i 15 Kg (147 N).** In caso contrario effettuare la regolazione della pressione di esercizio dell'attuatore (D4).



AVVERTENZA

La regolazione va effettuata sia in apertura che in chiusura.

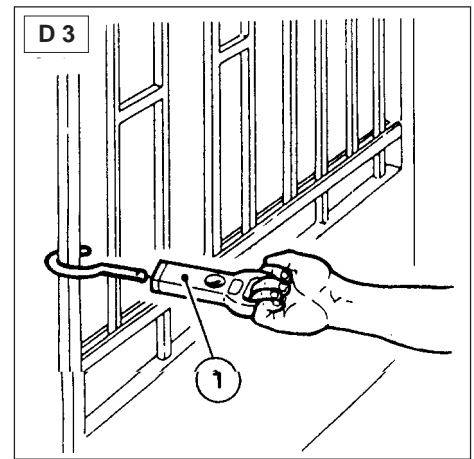
Chiudere la valvola di sblocco manuale (D4 ②) ruotandola completamente in senso orario, agire sulle valvole di regolazione, con un cacciavite a lama piatta larga, in senso orario per aumentare la pressione o in senso antiorario per diminuirla.

La regolazione va effettuata sia sulla valvola di regolazione pressione in apertura (argento-D4 ③) che in chiusura (oro-D4 ④).



AVVERTENZA

- Dopo avere effettuato la regolazione ricontrrollare con il dinamometro che il valore della forza di spinta corrisponda a quello previsto; diversamente occorre effettuare una ulteriore regolazione della spinta.
- Se il movimento dell'anta dovesse richiedere una pressione troppo elevata, rivedere accuratamente la meccanica, la piombatura e gli attriti dell'anta stessa.
- Effettuate tutte le regolazioni è necessario chiudere con il relativo coperchio (D5 ⑤) la cassetta CIA 171 contenente la centralina e il martinetto.



ADJUSTMENT OF PRESSURE AND THRUST

While the wing is moving, use a dynamometer to check the thrust force at the edge of the wing (D3 ①). **This should never exceed 15 kg as indicated in the Safety regulations (147 N).** If not, adjust the working pressure of the actuator (D4).



WARNING

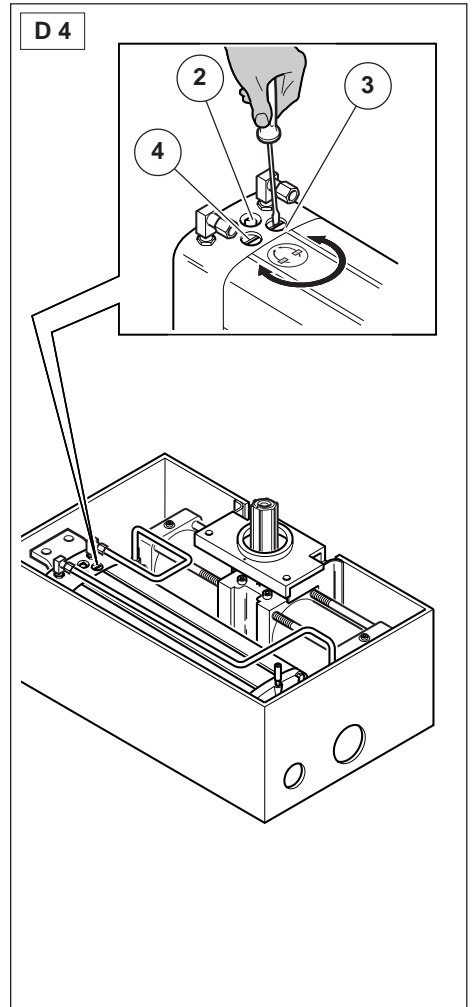
This adjustment should be made for opening and for closing.

Close the manual release valve (D4 ②) turning it completely in a clockwise direction, regulate the adjustment valves with a large flat screwdriver, turning in a clockwise direction to increase pressure and in an anticlockwise direction to reduce it. The adjustment should be carried out on the opening (silver-D4 ③) and the closing (gold-D4 ④) pressure regulating valves.



WARNING

- After making the adjustment, check again with the dynamometer that the thrust force is correct; otherwise a further regulation is required.
- If wing movement requires too high a pressure, the mechanics, the perpendicular hanging and the friction of the door should be carefully examined.
- Once the adjustments have been made, close the CIA 171 box housing the ZT 71- ZT 72 operator with the special cover (D5 ⑤).



REGLAGE DES PRESSIONS ET DES POUSSÉES

Le vantail étant en mouvement, contrôler, à l'aide d'un dynamomètre, la force de poussée en bout de vantail (D3 ①). **Celle-ci ne doit jamais dépasser 15 Kg (147 N),** comme l'indiquent les Normes de Sécurité. Dans le cas contraire, effectuer le réglage de la pression de service de l'opérateur.



AVERTISSEMENT

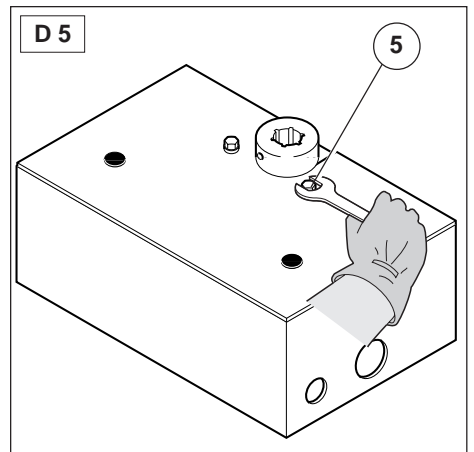
Le réglage doit être effectué aussi bien en ouverture qu'en fermeture.

Fermer le bouton de déverrouillage manuel (D4 ②) en le tournant complètement dans le sens des aiguilles d'une montre; agir sur les soupapes de réglage, avec un tournevis ou une lame plate et large : dans le sens des aiguilles d'une montre pour augmenter la pression, dans le sens inverse pour la diminuer. Effectuer le réglage aussi bien sur la soupape de réglage de pression à l'ouverture (argent-D4 ③) que sur celle agissant à la fermeture (or-D4 ④).



AVERTISSEMENT

- Après avoir effectué le réglage, recontrôler avec le dynamomètre que la valeur de la force de poussée corresponde à celle qui est prévue; autrement, effectuer un réglage de poussée supplémentaire.
- Si le mouvement du vantail exige une pression trop élevée, revoir soigneusement la



EINSTELLUNG VON DRUCK UND SCHUBKRAFT

mécanique, l'aplomb et les frottements de celui-ci.

- **Une fois les réglages effectués, fermer le boîtier CIA 171 contenant l'actionneur ZT 71- ZT 72 avec le couvercle spécial (D5 ⑤).**

Bei sich bewegendem Flügel mit einem Dynamometer kontrollieren, wie groß die Schubkraft an der Flügelspitze (D3 ①) ist. **Diese Kraft darf in Übereinstimmung mit den Sicherheitsnormen nie den Wert von 15 kg (147 N) überschreiten.** Sollte dies hingegen der Fall sein, dann den Betriebsdruck des Triebwerks einstellen (D 4).



HINWEIS

Sowohl für Öffnungs- als auch Schließvorgang einstellen.

Das Ventil zur manuellen Entriegelung (D4 ②) durch Drehen im Uhrzeigersinn schliessen. Das Einstellventil mit einem Schraubendreher mit breiter Spitze im Uhrzeigersinn drehen, um den Druck zu erhöhen und im Gegenuhrzeigersinn, um ihn zu verringern. Die Einstellung ist sowohl am Ventil zur Druckeinstellung für die Öffnungsbewegung (silberfarben-D4 ③) als auch an jenem für die Schließbewegung (goldfarben-D4 ④) vorzunehmen.



HINWEIS

- **Nach Abschluß der Einstellung erneut mit dem Dynamometer kontrollieren, ob der vorliegende Schubkraft-Wert dem gewünschten entspricht; sollte dies nicht der Fall sein, dann die Schubkraft erneut nachstellen.**
- **Sollte die Bewegung des Torflügels einen zu starken Druck erfordern, dann die Mechanik, den lotrechten Stand des Flügels und dessen reibungsfreie Bewegung nochmals sorgfältig prüfen.**
- **Wenn alle Einstellungen vorgenommen sind, muss der Kasten CIA 171, der den Triebwerk ZT 71- ZT 72 enthält, mit dem zugehörigen Deckel**

REGULACION DE LAS PRESIONES Y EMPUJES

Con la puerta en movimiento controlar, mediante un dinamómetro, la fuerza de empuje en la punta de la puerta (D3 ①). **Esta nunca debe rebasar, como lo indican las Normas de Seguridad, 15 Kg (147 N).** De no ser así efectuar la regulación de la presión de trabajo del actuador (D 4).



ADVERTENCIA

La regulación debe llevarse a cabo tanto en la apertura como en cierre.

Girar la válvula de desbloqueo manual (D4 ②) en el sentido opuesto a las manecillas del reloj y cerrarla. Utilizar un destornillador plano ancho y actuar sobre las válvulas de regulación: en el sentido de las manecillas del reloj para aumentar la presión y en el sentido opuesto para reducirla.

La regulación debe realizarse tanto en la válvula de presión en apertura (plata-D4 ③) como en el cierre (oro-D4 ④).



ADVERTENCIA

- **Después de haber logrado la regulación controlar de nuevo por medio del dinamómetro que el valor de la fuerza de empuje corresponda a lo previsto; si no es así regular el empuje.**
- **Si el movimiento de la puerta debiera requerir una presión demasiado elevada, revisar cuidadosamente la mecánica, la caída y las fricciones de la puerta.**

REGOLAZIONE FRENATA IN FASE DI APERTURA E CHIUSURA

La regolazione dell'ammortizzazione della frenata nella fase finale di rotazione del cancello si esegue tramite le due valvole (D6 ①) poste sul martinetto: svitando le valvole si ottiene un rallentamento progressivo dell'anta, avvitando si ottiene un rallentamento brusco; è quindi consigliabile eseguire diverse prove di regolazione (soprattutto in presenza di ante pesanti) in modo da ottenere un rallentamento dolce e progressivo che non provochi sbalzi dell'anta sui fermi meccanici e neppure arresti eccessivamente bruschi che si rivelerebbero dannosi soprattutto in presenza di cancelli pesanti.



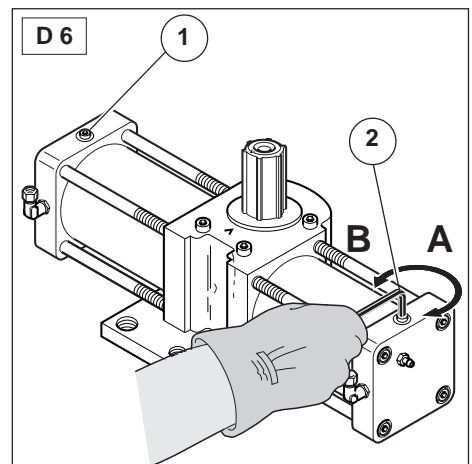
ATTENZIONE

**Terminata l'installazione é necessario corredare il cancello dell'apposito cartello di segnalazione-
ADJUSTMENT OF BRAKING DURING OPENING AND CLOSING PHASES**

Adjustment of the soft braking cushioning in the final gate rotation phase is obtained by means of two valves (D6 ①) on the jack: unscrewing the valves gives a progressive slowing down of the gate, screwing down gives a sudden slowing down; it is therefore advisable to make several adjustment tests (especially with heavy wing gates) to obtain a smooth progressive slowing down that does not cause the leaf to bang against the mechanical blocks or excessively sudden stopping that could cause damage especially to heavy gates.



WARNING



A rallentamento brusco
sudden slowing down
ralentissement brusque
plötzliche geschwindigkeitsabnahme
reducción brusca

B rallentamento progressivo
progressive slowing down
ralentissement progressif
allmähliche
geschwindigkeitsabnahme
reducción paulatina

REGLAGE DU FREINAGE LORS DE L'OUVERTURE ET DE LA FERMETURE

Once installation has been completed it is necessary to fit the gate with the appropriate sign-board (D 7(3))

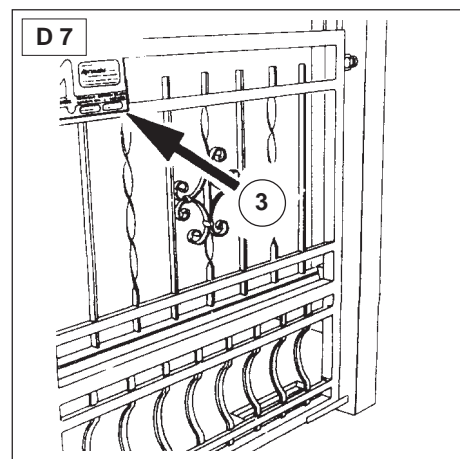
Le réglage de l'amortissement du freinage en fin de cycle de rotation du portail s'effectue par l'intermédiaire de deux soupapes (D6 ①) situées sur le vérin: en dévissant les soupapes on obtient un ralentissement progressif du vantail, en les vissant on obtient un ralentissement brusque; il est donc conseillé d'effectuer plusieurs essais de réglage (surtout lorsqu'il s'agit de vantaux lourds) de façon à obtenir un ralentissement doux et progressif qui empêche le vantail de claquer sur les butées mécaniques ainsi que des arrêts trop brusques qui pourraient être nuisibles surtout lorsqu'il s'agit de portails lourds.



ATTENTION

EINSTELLUNG DER ABBREMSUNG BEI ÖFFNUNGS-UND SCHLIESSBEWEGUNG

Die Einstellung der Abbremsung in der Endphase der Drehbewegung des Tors an den beiden Ventilen (D6 ①) die sich am Zylinder befinden: bei Lösen der Ventile erreicht man eine allmähliche Abbremsung des Flügels, bei Anziehen der Ventile wird der Flügel hingegen heftiger abgebremst. Es ist empfehlenswert, verschiedene Einstellproben vorzunehmen (vor allen Dingen bei schweren Toren), um eine sanfte und fortschreitende Verlangsamung zu erreichen und um ein heftiges Aufprallen des Flügels auf die mechanischen Anschläge zu vermeiden. Auch zu plötzliches Abbremsen kann auf Dauer zu Schäden führen, besonders bei schweren Toren.



REGULACION FRENADO EN FASE DE APERTURA Y CIERRE

La regulación de la amortiguación del frenado en la fase final de la rotación de la cancela se lleva a cabo con dos válvulas (D6 ①) en el gato: si se desatornillan las válvulas se consigue una reducción progresiva de la puerta; si se atornillan la reducción resulta brusca. Es aconsejable realizar diferentes pruebas de regulación (sobre todo si tenemos puertas pesadas) para conseguir una reducción suave y progresiva que no provoque golpes de la puerta en los topes mecánicos y ni siquiera paradas demasiado bruscas que resultarían perjudiciales sobre todo en cancelas pesas



ATTENZIONE

terminada la instalación es preciso poner en la cancela la señal indicadora (D 7(3))

MONTAGGIO DECENTRATO DEL MARTINETTO

Nei casi in cui non é possibile montare il martinetto coassiale con i cardini dell'anta, nel caso di cancelli con molte cerniere, di peso superiore a quello max. ammesso, od in alternativa al caso precedente, si può ricorrere al montaggio decentrato del martinetto. In questo caso il movimento viene trasmesso all'anta tramite un braccio telescopico fornito come accessorio opzionale (vedere listino). La figura F 3 mostra un possibile modo di montaggio, in cui il braccio telescopico è posizionato in modo da passare al di sotto della base dell'anta, ed il martinetto è posizionato di conseguenza; sono naturalmente possibili altre soluzioni, comunque le regole da rispettare sono le seguenti:

- I bracci telescopici devono essere tagliati in modo da assicurare la corretta corsa **C** di scorrimento: questa è data (per un' apertura di 90°) da **A+B**.
- Ingrassare abbondantemente i bracci nella zona di scorrimento reciproco.
- Saldare perno di trascinamento (D 8 ①) in una zona robusta dell'anta, in quanto tutte le forze di trazione vengono applicate in questo punto.



ATTENZIONE

Si suggerisce di prevedere una protezione nella zona tra l'anta ed i bracci telescopici onde evitare il pericolo di schiacciamento o cesoimento.

OFF-CENTER JACK FITTING

When it is impossible to fit the jack coaxial with the gate hinge pivots, in the case of gates with many hinges, over the max. weight envisaged, or as an alternative to the previous case, it is possible to fit the jack off-centre. In this case the movement is transmitted to the gate by means of a telescopic arm supplied as an optional accessory (see price list).

Figure F 3 shows a possible fitting method, with the telescopic arm fitted so that it passes under the bottom of the gate, and the jack it positioned appropriately. Obviously, there are other solutions that may be adopted provided the following regulations are observed:

- The telescopic arms must be cut to ensure the correct sliding stroke **C**: this is given (for a 90° opening) by **A+B**.
- The arms must be generously greased in the reciprocal sliding area.
- The pulling pin (D 8 ①) must be welded to a strong part of the gate, since the entire pulling force is exerted on this point.



ATTENTION

A safety protection device should be fitted in the area between the gate and the telescopic arms to avoid the danger of saeezing or shearing.

MONTAGE DESAXE DU VERIN

Lorsqu'il n'est pas possible de monter le vérin sur le même axe que les gonds du vantail, dans le cas de portails avec de nombreuses charnières, d'un poids supérieur au poids maximum autorisé, ou bien comme variante au cas précédent, on peut faire recours au montage désaxé du vérin. Dans ce cas, le mouvement est transmis au vantail par un bras télescopique fourni comme accessoire en option (voir tarif).

La figure F 3 montre une possibilité d'installation, où le bras télescopique est positionné de telle sorte qu'il passe sous la base du vantail et le vérin est positionné par voie de conséquence; d'autres solutions sont évidemment possibles, mais les règles à respecter sont les suivantes:

- Les bras télescopiques doivent être coupés de façon à assurer la bonne course **C** de coulissement, qui est donnée (pour une ouverture de 90°) par **A+B**.
- Graisser abondamment les bras dans la zone de coulissement réciproque.
- Souder le pivot d'entraînement (F 3 ①) sur une zone robuste du vantail car toutes les forces de traction sont appliquées sur ce point.



ATTENTION

Nous suggérons de prévoir une protection dans la zone située entre le vantail et les bras télescopiques, afin d'éviter le danger d'écrasement et de cisaillement.

VERSETZTE DREHZYLINDERMONTAGE

Falls die Möglichkeit einer achsengerechten Drehzylinder-Montage nicht besteht, wie zum Beispiel bei Toren mit zahlreichen Scharnieren oder einem höheren Gewicht als maximal zulässig oder als Alternative zum vorhergehenden Fall, kann der Drehzylinder versetzt montiert werden. In diesem Fall wird die Bewegung dem Torflügel über einen Teleskoparm übertragen, der als Sonderzubehör geliefert wird (siehe Preisliste).

Auf der Abbildung F3 wird eine Einbaumöglichkeit dargestellt, deren Teleskoparm so positioniert ist, daß er unter dem Torflügel durchgeht und dementsprechend wird die Position des Drehzylinders bestimmt. Selbstverständlich sind andere Lösungen möglich, aber folgende Regeln sollten auf jeden Fall beachtet werden:

- Die Teleskoparme müssen so geschnitten sein, daß der Antriebshub **C** korrekt erfolgen kann: dieser wird (für eine 90°-Öffnung) von **A+B** bestimmt.
- Die Arme in ihrer Laufstrecke reichlich schmieren.
- Den Mitnehmerstift (F 3 ①) in einem robusten Bereich des Torflügels anschweißen, da alle Zugkräfte an dieser Stelle ansetzen.



ACHTUNG

Man sollte zwischen Torflügel und Teleskoparmen einen geschützten Bereich einrichten, um die Gefahr von Quetschungen oder sonstigen Verletzungen zu vermeiden.

INSTALACION DE SCENTRALIZADA DEL GATO

Cuando no resulte posible instalar el gato coaxial con los pernios de la puerta, en caso de cancelas con muchas bisagras, de peso sup. al máximo tolerado, o como alternativa al caso anterior, es posible recurrir a la instalación descentralizada del gato. En este caso el movimiento se trasmite a la puerta a través de un brazo telescópico suministrado como accesorio opcional (véase lista).

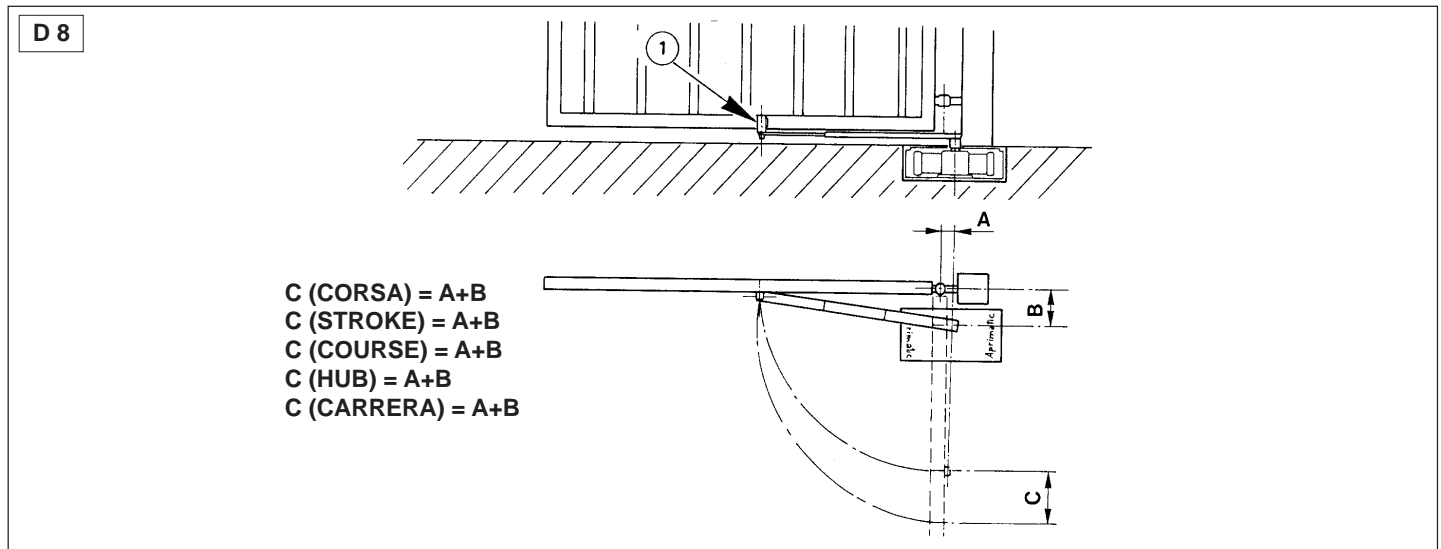
La figura F3 muestra una posible instalación en la cual el brazo telescópico está posicionado de tal forma que pasa por debajo de la base de la puerta y el gato está posicionado en consecuencia; lógicamente son posibles otras soluciones; de todas formas los principios a respetar son los siguientes:

- Los brazos telescópicos deben ser cortados para garantizar una carrera **C** correcta de deslizamiento; ésta resulta de **A + B** (para una apertura de 90°).
- Engrasar perfectamente los brazos en la zona de deslizamiento mutuo.
- Soldar el perno de arrastre (F 3 ①) en un punto robusto de la puerta puesto que todas las fuerzas de tracción se aplican en este punto.



ATENCIÓN

Es aconsejable preveer una protección en la zona entre la puerta y los brazos telescópicos para evitar el peligro de aplastamiento o cizallamiento.



TIPO DI GUASTO	PROBABILE CAUSA	RIMEDI
Attivando il comando d'apertura la porta non si apre ed il motore elettrico dell'attuatore non entra in funzione.	Assenza di alimentazione nell'apparecchiatura elettronica.	Ripristinare la tensione.
	Fusibili fuori uso.	Sostituire i fusibili con altri di uguale valore.
	Cavi elettrici di alimentazione danneggiati.	Sostituire il cavo ed eliminare la causa del suo danneggiamento.
Attivando il comando d'apertura il motore elettrico della centralina entra in funzione ma la porta non si muove.	Controllate la valvola di sblocco di emergenza.	Avvitare la valvola a fondo, in senso orario.
	Forza insufficiente ad aprire.	Regolare la valvola Argento come da fig. D4 Non avvitare a fondo.
	Cancello bloccato meccanicamente.	Eliminare gli attriti ed i problemi meccanici.
Durante l'operazione di apertura l'attuatore non è più in grado di effettuare quella di chiusura.	Cancello bloccato meccanicamente.	Eliminare i problemi meccanici.
	Forza insufficiente a chiudere.	Regolare la valvola Oro come da fig. D4. Non avvitare a fondo.
	Controllare che il motore della centralina sia in funzione	Verificare l'apparecchiatura elettronica: sicurezze non collegate correttamente.
Durante la fase di apertura o chiusura la porta si muove a scatti.	Verificare che il cancello sia a piombo.	Mettere a piombo il cancello.
	Presenza di aria all'interno dei martinetti.	Effettuare lo spurgo dell'aria come da fig. C20.
	Controllare la tenuta delle saldature degli angolari che bloccano la piastra di base.	Rinforzate le saldature e, in caso di giochi eccessivi, inserire degli spessori tra l'angolare e la piastra.
Perdite di olio dal serbatoio della centralina.	Vite di sfiato chiusa.	
	Fuoriuscita di olio dal foro della vite di sfiato.	
Perdite di olio dalle flange laterali del martinetto.	Forzatura del cancello per effrazione o per conseguenza di un funzionamento a scatti.	Smontare il martinetto ed inviarlo ad un centro assistenza Aprimatic per la riparazione.
Il cancello si muove in modo intermittente.	L'anta non è a piombo.	Rimettere l'anta a piombo.
	Presenza di aria nell'impianto idraulico.	Spurgare l'impianto e controllare i raccordi e le tubazioni onde individuare possibili ingressi di aria.
	Si è in presenza di vento e/o l'anta è piena.	Controllare la taratura delle valvole: se il problema persiste utilizzare una centralina ZT 70 SF.
	Vi è gioco eccessivo tra la piastra di base del martinetto e gli angolari	Togliere gli angolari e risaldarli eliminando il gioco.
Non avviene la frenatura idraulica a fine corsa	La regolazione del freno è insufficiente.	Regolare la frenatura agendo sugli appositi spilli.
	La messa in fase non è eseguita correttamente.	Ripristinare la corretta faseatura del martinetto.
	Presenza di aria nell'impianto idraulico.	Spurgare l'impianto e controllare raccordi e tubazioni onde individuare possibili ingressi di aria.
	L'angolo di apertura dell'anta è inferiore a quello utile del martinetto.	Rifasare il martinetto in modo da ottenere la frenatura in un solo senso.

TROUBLE-SHOOTING

TYPE OF PROBLEM	PROBABLE CAUSE	SOLUTIONS
<i>When the opening command is enabled the gate does not open and the actuator electric motor does not start up.</i>	<i>No power supply to the electronic equipment.</i>	<i>Restore the power supply</i>
	<i>Fuses blown.</i>	<i>Replace the fuses with others of the same amperage.</i>
	<i>Damaged power supply cables.</i>	<i>Replace the cable and eliminate the cause of its damage.</i>
<i>When the opening command is enabled the control unit electric motor starts up but the gate does not move.</i>	<i>Check the emergency release valve.</i>	<i>Screw down the valve tightly in a clockwise direction.</i>
	<i>Insufficient force to open.</i>	<i>Adjust the Silver valve as in fig. D4. Do not screw down completely.</i>
	<i>Gate mechanically blocked.</i>	<i>Eliminate any friction or mechanical problems.</i>
<i>Following the opening operation the actuator is unable to performing the closing one.</i>	<i>Gate mechanically blocked.</i>	<i>Eliminate the mechanical problems.</i>
	<i>Insufficient force to close.</i>	<i>Adjust the Gold valve as in fig. D4. Do not screw down completely.</i>
	<i>Check that the control unit motor is functioning.</i>	<i>Check the electronic apparatus: safety devices incorrectly connected.</i>
<i>During the opening or closing stage the gate moves with jerks.</i>	<i>Check that the gate is perfectly perpendicular.</i>	<i>Make the gate perfectly perpendicular.</i>
	<i>Air inside the jacks.</i>	<i>Bleed the air as in fig. C20.</i>
	<i>Check the seal of the corner piece weldings holding the base plate.</i>	<i>Reinforce the welds and, in the event of excessive play, fit spacers between the corner pieces and the plate.</i>
<i>Oil leak from the control unit tank.</i>	<i>Bleeder screw closed.</i>	<i>Remove the bleed screw as in fig. C22.</i>
	<i>Oil leaking from the bleeder screw hole.</i>	<i>Remove the surplus oil from the control unit.</i>
<i>Oil leak from the lateral flange of the jack.</i>	<i>Forcing of the gate due to burglars or due to jerky functioning.</i>	<i>Dismantle the jack and send it to an Aprimatic service centre for repair.</i>
<i>The gate will move in an intermittent manner.</i>	<i>The gate is not perfectly perpendicular.</i>	<i>Plumb the gate.</i>
	<i>Air in the hydraulic system.</i>	<i>Bleed the system and check the connections and the piping to detect any possible air inlets.</i>
	<i>Wind and/or a solid gate.</i>	<i>Check the valve calibration; if the problem persists, use an ZT 70 FS control unit.</i>
	<i>Excessive clearance between the jack base plate and the corner pieces.</i>	<i>Remove the corner pieces and re-weld them, eliminating the clearance. (pag. 16 C6)</i>
<i>There is no hydraulic braking at the end of stroke.</i>	<i>Insufficient brake adjustment.</i>	<i>Adjust the braking by means of the appropriate needles (pag. 25 D6).</i>
	<i>Incorrect timing adjustment.</i>	<i>Restore correct jack timing (pag. 17-18).</i>
	<i>Air in the hydraulic system.</i>	<i>Bleed the system and check the connections and the piping to detect any possible air inlets.</i>
	<i>Gate opening angle is less than jack working area.</i>	<i>Re-adjust the jack timing to obtain one-way braking only.</i>

EN CAS DE PANNES

DEFAUT	CAUSE POSSIBLE	REMEDES
<i>Lors de l'activation de la commande d'ouverture, la porte ne s'ouvre pas et le moteur électrique de la centrale ne démarre pas.</i>	<i>No power supply to the electronic equipment.</i>	<i>Restore the power supply</i>
	<i>Fuses blown.</i>	<i>Replace the fuses with others of the same amperage.</i>
	<i>Damaged power supply cables.</i>	<i>Replace the cable and eliminate the cause of its damage.</i>
<i>Lors de l'activation de la commande d'ouverture, le moteur électrique de la centrale démarre mais la porte ne s'ouvre pas.</i>	<i>Check the emergency release valve.</i>	<i>Screw down the valve tightly in a clockwise direction.</i>
	<i>Insufficient force to open.</i>	<i>Adjust the Silver valve as in fig. D4. Do not screw down completely.</i>
	<i>Gate mechanically blocked.</i>	<i>Eliminate any friction or mechanical problems.</i>
<i>Après l'opération d'ouverture, la centrale n'est plus en mesure d'effectuer celle de fermeture.</i> <i>Fermeture et ouverture saccadées de la porte.</i>	<i>Gate mechanically blocked.</i>	<i>Eliminate the mechanical problems.</i>
	<i>Insufficient force to close.</i>	<i>Adjust the Gold valve as in fig. D4. Do not screw down completely.</i>
	<i>Check that the control unit motor is functioning.</i>	<i>Check the electronic apparatus: safety devices incorrectly connected.</i>
	<i>Check that the gate is perfectly perpendicular.</i>	<i>Make the gate perfectly perpendicular.</i>
	<i>Air inside the jacks.</i>	<i>Bleed the air as in fig. C20.</i>
	<i>Check the seal of the corner piece weldings holding the base plate.</i>	<i>Reinforce the welds and, in the event of excessive play, fit spacers between the corner pieces and the plate.</i>
<i>Fuites d'huile du réservoir de la centrale.</i>	<i>Bleeder screw closed.</i>	<i>Remove the bleed screw as in fig. C22.</i>
	<i>Oil leaking from the bleeder screw hole.</i>	<i>Remove the surplus oil from the control unit.</i>
<i>Fuites d'huile des flasques latéraux du vérin.</i>	<i>Forcing of the gate due to burglars or due to jerky functioning.</i>	<i>Dismantle the jack and send it to an Aprimatic service centre for repair.</i>
<i>Mouvement intermittent du portail.</i>	<i>The gate is not perfectly perpendicular.</i>	<i>Plumb the gate.</i>
	<i>Air in the hydraulic system.</i>	<i>Bleed the system and check the connections and the piping to detect any possible air inlets.</i>
	<i>Wind and/or a solid gate.</i>	<i>Check the valve calibration; if the problem persists, use an ZT 70 FS control unit.</i>
	<i>Excessive clearance between the jack base plate and the corner pieces.</i>	<i>Remove the corner pieces and re-weld them, eliminating the clearance. (pag. 16 C6)</i>
<i>Pas de freinage hydraulique en fin de course.</i>	<i>Insufficient brake adjustment.</i>	<i>Adjust the braking by means of the appropriate needles (pag. 25 D6).</i>
	<i>Incorrect timing adjustment.</i>	<i>Restore correct jack timing (pag. 17-18).</i>
	<i>Air in the hydraulic system.</i>	<i>Bleed the system and check the connections and the piping to detect any possible air inlets.</i>
	<i>Gate opening angle is less than jack working area.</i>	<i>Re-adjust the jack timing to obtain one-way braking only.</i>

FEHLERSUCHE

STÖRUNG	MÖGLICHE URSACHE	ABHILFE
Bei Bedienbefehl "Öffnen" öffnet sich das Tor nicht und der Elektromotor des Triebss setzt sich nicht in Betrieb.	Keine Spannungsversorgung an der elektronischen Steuerung	Spannungsversorgung wiederherstellen
	Sicherungen defekt	Sicherungen gegen andere, gleichwertige austauschen
	Elektrische Versorgungskabel beschädigt	Kabel austauschen und Ursache für die Beschädigung beseitigen
Bei Bedienbefehl "Öffnen" setzt sich der Elektromotor des Hydraulikaggregats in Betrieb, aber das Tor bewegt sich nicht.	Not-Entriegelungsventil kontrollieren	Ventil ganz im Uhrzeigersinn öffnen
	Unzureichende Kraft zum Öffnen	Das silberfarbene Ventil wie in Abb. D4 einstellen. Nicht bis zum Anschlag einschrauben
	Tor mechanisch blockiert	Reibstellen und mechanische Störungen beseitigen
Nach der Öffnung ist der Antrieb nicht mehr in der Lage zu schliessen	Tor mechanisch blockiert	Mechanische Störungen beseitigen
	Unzureichende Kraft zum Schließen	Das goldfarbene Ventil wie in Abb. D4 einstellen. Nicht bis zum Anschlag anziehen
	Kontrollieren, ob der Motor des Hydraulikaggregats läuft	Elektronische Steuerung kontrollieren: Schutzeinrichtungen nicht korrekt angeschlossen
Beim Schließ- oder Öffnungsvorgang bewegt sich das Tor ruckweise.	Lotrechte Ausrichtung des Tors prüfen	Tor lotrecht ausrichten
	Luft in den Drehzylindern enthalten	Entlüftung wie in Abb. C20 dargestellt vornehmen
	Festen Sitz der seitlichen Schweißnähte an den Winkeln kontrollieren, welche die Grundplatte sichern	Schweißnähte verstärken und bei übermäßigem Spiel Zwischenstücke zwischen Winkel und Platte einsetzen
Ölverlust aus dem Behälter des Hydraulikaggregats	Entlüftungsschraube geschlossen	Entlüftungsschraube wie in Abb. C22 entfernen
	Ölaustritt aus der Entlüftungsschraube-Bohrung	Überschüssiges Öl aus dem Hydraulikaggregat entfernen
Ölverlust aus dem Seitenflansch des Drehzylinders	Tor ist manuell forciert worden aufgrund von Einbruch oder in Folge eines ruckweisen Betriebs	Drehzylinder abbauen und einer Kundendienststelle von Aprimatic zwecks Reparatur zuschicken.
	Torflügel nicht im Lot.	Torflügel ins Lot bringen.
	Luft in der Hydraulikanlage.	Anlage entlüften und Verbindungen sowie Leitungen überprüfen, um zu vermeiden, daß Luft in die Anlage gelangt.
	Starker Wind und/oder Torflügel mit Vollfläche.	Ventileinstellung prüfen: sollte das Problem weiterhin auftreten, dann ein Aggregat Typ ZT 70 SF einbauen.
	Übermäßiges Spiel zwischen Drehzylinder-Grundplatte und Winkeln.	Winkel entfernen und so anschweißen, daß das Spiel beseitigt wird (S. 16, C6).
	Bremseinstellung unzureichend.	Bremmung an den entsprechenden Stiften einstellen (S. 25, D6).
	Arbeitstakteinstellung nicht korrekt.	Den korrekten Arbeitstakt des Drehzylinders wiederherstellen (S. 17, 18)
	Luft in der Hydraulikanlage.	Anlage entlüften und Verbindungen sowie Leitungen überprüfen, um zu vermeiden, daß Luft in die Anlage gelangt.
	Öffnungswinkel des Torflügels geringer als Nutzwinkel des Drehzylinders.	Arbeitstakt des Drehzylinders so einstellen, daß die Bremsung nur in einer Richtung erfolgt.

TIPO DE AVERIA	CAUSA PROBABLE	REMEDIOS
Al accionar el mando de apertura la puerta no se abre y el motor eléctrico del actuador no se pone en funcionamiento.	Ausencia de alimentación en el equipo electrónico.	Restablecer la tensión.
	Fusibles averiados.	Sustituir los fusibles por otros de igual valor.
	Cables eléctricos de alimentación dañados.	Sustituir el cable y eliminar la causa del daño.
Al accionar el mando de apertura el motor eléctrico de la centralita se pone en funcionamiento pero la puerta no se abre.	Controlar la válvula de desbloqueo de emergencia.	Atornillar a fondo la válvula en el sentido de las manecillas del reloj.
	Fuerza insuficiente para abrir.	Regular la válvula Plata como en la fig. D4. No apretarla a fondo.
	Cancela bloqueada mecánicamente.	Eliminar las fricciones y los problemas mecánicos.
Después de la operación de apertura el actuador ya no puede realizar la de cierre.	Cancela bloqueada mecánicamente.	Eliminar los problemas mecánicos.
	Fuerza insuficiente para cerrar.	Regular la válvula Oro como en la fig. D4. No apretarla a fondo.
	Controlar que el motor de la centralita esté en marcha.	Verificar el equipo electrónico: seguridades no conectadas de la manera correcta.
Durante las fases de apertura y cierre la puerta se mueve por golpes.	Verificar que la cancela esté a plomo	Poner a plomo la cancela.
	Presencia de aire en los gatos.	Efectuar la expulsión del aire como en la fig. C 20.
	Controlar las soldaduras de los angulares que bloquean la placa de base.	Reforzar las soldaduras y en caso de juegos excesivos aumentar el espesor entre el angular y la placa.
Pérdidas de aceite del depósito de la centralita.	Tornillo de expulsión cerrado.	Sacar el tornillo de expulsión como se indica en la fig. C22.
	Salida de aceite del agujero del tornillo de expulsión.	Sacar el aceite excedente de la centralita.
Pérdidas de aceite de las bridas laterales del gato.	Rotura por intento de forzar la cancela o como consecuencia de un funcionamiento por golpes.	Desmontar el gato y enviarlo a un centro de Asistencia Aprimatic para su reparación.
La cancela se mueve de manera intermitente.	La puerta no está a plomo.	Poner la puerta a plomo.
	Presencia de aire en la instalación hidráulica.	Expulsar el aire de la instalación y controlar los racores y los tubos para evitar posibles entradas de aire.
	Presencia de viento y/o la puerta está llenada.	Controlar el calibrado de las válvulas: si el problema sigue utilizar una centralita ZT 70 SF.
	Juego excesivo entra la plancha de base del gato y los angulares.	Sacar los angulares y soldarlos eliminando el juego (pág. 16, C6).
No se produce el frenado hidráulico a final de carrera.	Regulación insuficiente del freno	Regular el frenado actuando en las agujas correspondientes (pág. 25, D6).
	Puesta en fase no correcta.	Restablecer la puesta en fase del gato.
	Presencia de aire en la instalación hidráulica.	Expulsar el aire de la instalación y controlar racores y tubos para impedir eventuales entradas de aire.
	El ángulo de apertura de la puerta es inferior al útil del gato.	Poner de nuevo en fase el gato para conseguir el frenado en un sólo sentido.

ISTRUZIONI PER L'UTILIZZATORE

Per sbloccare l'apparecchiatura aprire la valvola di sblocco posta sulla centralina. L'operazione é fattibile grazie alla chiavetta triangolare in dotazione che dovrà essere ruotata in senso antiorario. Per bloccarla invece basterà chiudere la valvola di sblocco ruotando la chiavetta triangolare in senso orario come in fig.E1

END USER INSTRUCTION

To release the appliance, open the unlock valve located on the control unit. To this end, rotate the triangular key provided counter-clockwise.

To lock, it is enough to close the unlock valve by rotating the triangular key clockwise as shown in fig. E1

INSTRUCTIONS UTILISATEURS

Pour débloquer le dispositif, ouvrir la vanne de déblocage située sur la centrale. Pour ce faire, utiliser la clé triangulaire fournie en la tournant dans le sens contraire des aiguilles d'une montre. Pour bloquer, il suffit de fermer la vanne de déblocage en tournant la clé triangulaire dans le sens horaire comme montré sur la fig. E1

HINWEISE FÜR DEN BENUTZER

Zum Freigeben des Geräts das Freigabeventil an der Steuereinheit öffnen. Dieser Vorgang lässt sich mit dem mitgelieferten Dreiecksschlüssel bewerkstelligen, der gegen den Uhrzeigersinn gedreht werden muss. Zum Sperren braucht nur das Freigabeventil durch Drehen des Dreiecksschlüssels im Uhrzeigersinn geschlossen zu werden, wie in Abb. E1 gezeigt.

INSTRUCCIONES PARA EL USUARIO

Para desbloquear el equipo, abra la válvula de desbloqueo colocada sobre la centralita. Con esta intención, utilice la llave triangular en dotación girándola en sentido antihorario. Para volver a bloquear, es suficiente cerrar la válvula de desbloqueo girando la llave triangular en sentido horario como se indica en la fig.E1

