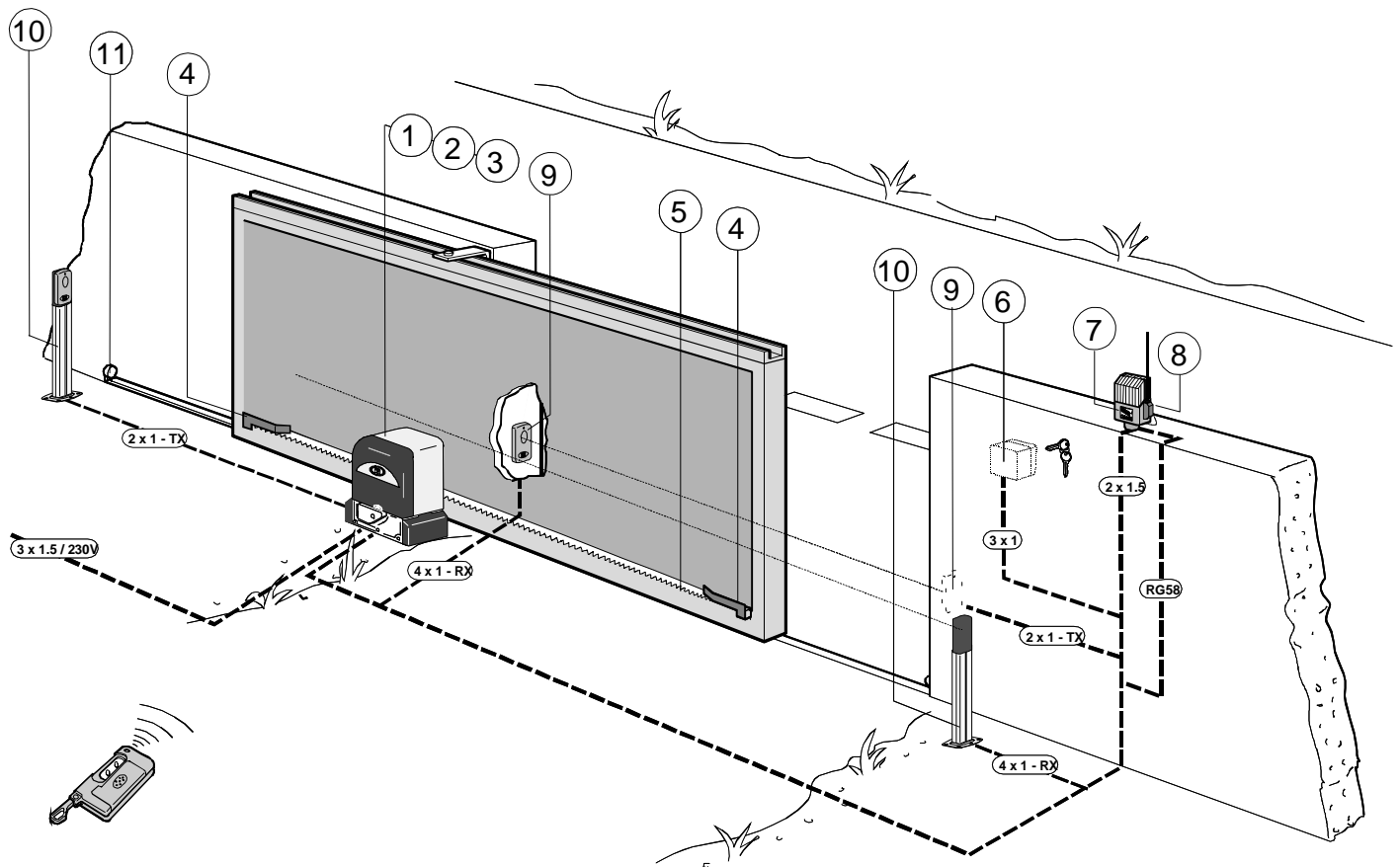


BX-A / BX-B

Automazioni per cancelli scorrevoli
Automation systems for sliding gates
Automatisme pour portails coulissants
Antriebe für den Schiebetore
Automatización para puertas correderas



Impianto tipo

- 1 - Gruppo BX
- 2 - Scheda comando
- 3 - Ricevitore radio
- 4 - Alette finecorsa
- 5 - Cremagliera
- 6 - Selettore a chiave
- 7 - Lampeggiatore di movimento
- 8 - Antenna di ricezione
- 9 - Fotocellule di sicurezza
- 10 - Colonnina per fotocellula
- 11 - Fermo anta

Standard installation

- 1 - BX unit
- 2 - Control board
- 3 - Radio receiver
- 4 - Limit-switch tabs
- 5 - Rack
- 6 - Key-operated selector switch
- 7 - Flashing light indicating door movement
- 8 - Antenna
- 9 - Safety photocells
- 10 - Photocell column
- 11 - Closure stop

Installation type

- 1 - Groupe BX
- 2 - Carte de commande
- 3 - Récepteur radio
- 4 - Buttés fin de course
- 5 - Crémaillère
- 6 - Sélecteur a clé
- 7 - Clignotant de mouvement
- 8 - Antenne de réception
- 9 - Photocellules de sécurité
- 10 - Colonne pour photocellule
- 11 - Butée d'arrêt

Standard montage

- 1 - BX Antriebsmotor
- 2 - Steuerplatine
- 3 - Funkempfänger
- 4 - Endschalterwinkel
- 5 - Zahnstange
- 6 - Schlüsselschalter
- 7 - Blinkleuchte "Tor in Bewegung"
- 8 - Außenantenne
- 9 - Lichtschranke
- 10 - LichtschrankenSäule
- 11 - Toranschlag

Instalación tipo

- 1 - Conjunto BX
- 2 - Tarjeta de mando
- 3 - Radiorreceptor
- 4 - Aletas de tope
- 5 - Cremallera
- 6 - Selector mediante llave
- 7 - Lámpara intermitente de movimiento
- 8 - Antena receptora
- 9 - Fotocélulas de seguridad
- 10 - Columna para fotocélula
- 11 - Tope puerta

**CARATTERISTICHE GENERALI - GENERAL SPECIFICATIONS - CARACTÉRISTIQUES GÉNÉRALES
ALLGEMEINE MERKMALE - CARACTERÍSTICAS GENERALES**

Progettato e costruito interamente dalla CAME, BX-A e BX-B rispondono alle vigenti norme di sicurezza (UNI 8612), con grado di protezione IP54.

Designed and constructed entirely by CAME, BX-A and BX-B are comply with safety rules and regulations in force (UNI 8612) with IP 54 protection rating.

Il a été entièrement conçu et réalisé par les Ets CAME, BX-A et BX-B satisfont aux normes de sécurité en vigueur (NFP 25362) avec degré de protection IP54.

Vollständig von der CAME geplant und hergestellt, BX-A und BX-B entsprechen den geltenden Sicherheitsvorschriften (UNI 8612) mit Schutzgrad IP54.

Diseñado y construido totalmente por CAME, BX-A y BX-B responden a la normativa de seguridad en vigor (UNI 8612) con grado de protección IP54.

Garantito 12 mesi salvo manomissioni.

12 month guarantee; guarantee void if unit is tampered with.

Il est garanti 12 mois sauf en cas d'endommagement.

12 Monate Garantie, Bedienungs- und Montagefehler ausgeschlossen.

Garantia de 12 meses salvo manipulaciones.

	BX-A	BX-B	
		per uso residenziale <i>for residential use</i> pour usage résidentiel <i>für den privaten einsatz</i> para uso residencial	per uso intensivo <i>for intensive use</i> pour usage intensif <i>Intensivbetrieb</i> para uso intensivo
Peso massimo cancello <i>Gate maximum weight</i> Poids max du portail <i>Torgewicht</i> Peso máximo puerta	400 Kg	800 Kg	600 Kg

**CARATTERISTICHE TECNICHE - TECHNICAL CHARACTERISTICS - CARACTÉRISTIQUES TECHNIQUES
TECNISCHE DATEN - CARACTERÍSTICAS TÉCNICAS**

MOTORIDUTTORE	PESO	ALIMENTAZIONE	ASSORBIMENTO	POTENZA	INTERMITTENZA LAVORO	COPPIA	RAPPORTO DI RIDUZIONE	SPINTA	VELOCITA' MAX.	CONDENSATORE
GEARMOTOR	WEIGHT	POWER SUPPLY	CURRENT	POWER	DUTY CYCLE	MAX TORQUE	REDUCTION RATIO	PUSH	MAX. SPEED	CAPACITOR
MOTORÉDUCTEUR	POIDS	ALIMENTATION	ABSORPTION	PUISSANCE	INTERMITTENCE DE TRAVAIL	COUPLE	RAPPORT DE REDUCTION	POUSSÉE	VITESSE MAX.	CONDENSATEUR
GETRIEBEMOTOR	GEWICHT	STROMVERSORGUNG	STROM-AUFNahme	LEISTUNG	EIN-SCHALTDauer	DREHMOMENT	UNTERSETZUNGS-VERHÄLTNIS	REGELBARER	MAX ÜBERTRAGUNGS	KONDENSATOR
MOTORREDUCTOR	PESO	ALIMENTACION	ABSORBENCIA	POTENCIA	INTERMITENCIA TRABAJO	PAJEJA (MOTOR)	RELACION DE REDUCCION	EMPUJE	VELOCIDAD MAX.	CONDENSADOR
BXA	15 Kg	230V a.c.	2,6A	200W	30 %	* 24 Nm	1/33	300 N	10 m/min.	20 µF
BXB	15 Kg	230V a.c.	2,4A	300W	30 %	* 32 Nm	1/33	800 N	10 m/min.	20 µF

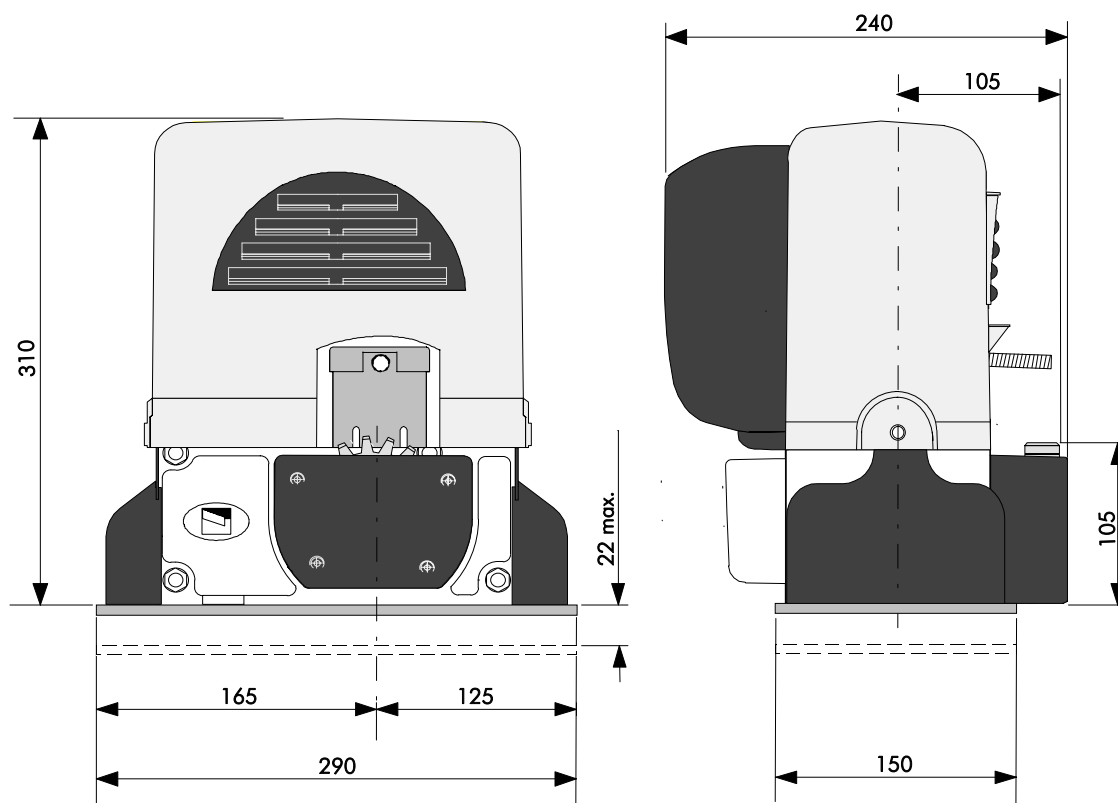
* Ottenuta mediante quadro comando CAME

* Obtained with CAME control panel

* Obtenue au moyen armoire de commande CAME

* Erreicht mit Hilfe der "CAME" Schalttafel

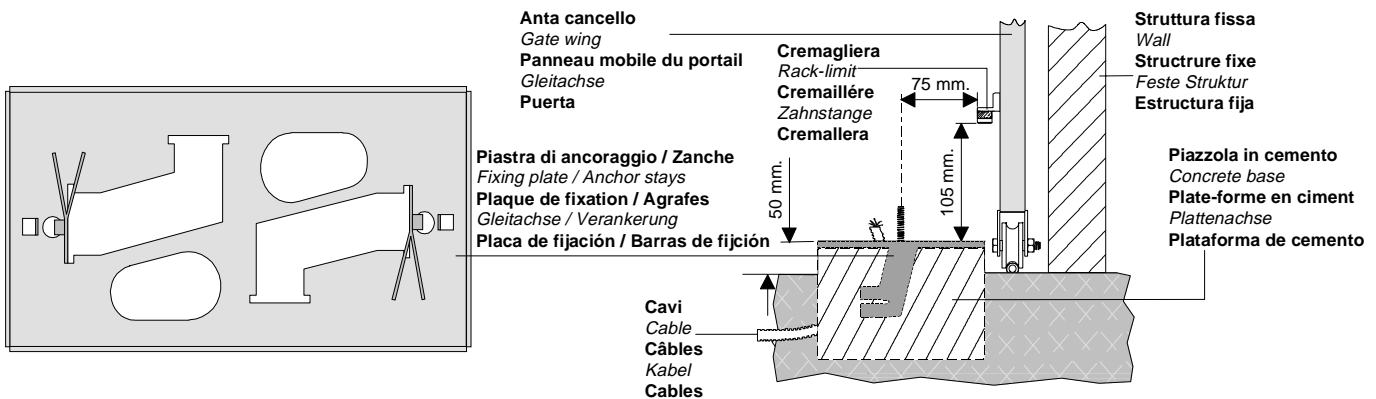
* Se obtiene mediante el cuadro de mando CAME



**PRIMA DI INSTALLARE - BEFORE INSTALLING - AVANT D'INSTALLER L'AUTOMATISME
VOR DEN INSTALLATION ÜBERPRÜFEN - ANTES DE INSTALAR EL AUTOMATISMO...**

- Controllare che l'anta sia rigida e compatta e che le ruote di scorrimento siano in buono stato e adeguatamente ingrassate.
- La guida a terra dovrà essere ben fissata al suolo, completamente in superficie in tutta la sua lunghezza e priva di irregolarità che possano ostacolare il movimento del cancello.
- I pattini-guida superiori non devono creare attriti.
- Prevedere un fermo anta in apertura e uno in chiusura ed il percorso dei cavi elettrici come da impianto tipo.
- The gate must be sufficiently rigid and solid.
- The wheels on which the gate slide must be in perfect condition and adequately lubricated.
- The wheel guide must be firmly attached to the ground, completely exposed, and without any dips or irregular sections which might hinder the movement of the gate.
- The upper guide must allow for the correct amount of play in order to guarantee smooth and silent movement of the gate.
- Opening and closure stops must be installed.
- The wiring must be routed as specified by the control and safety requirements.
- Le panneau mobile du portail devra être suffisamment rigide et solide.
- Les roues de coulissement devront être en très bon état. En outre, elles devront être convenablement graissées.
- Le rail de guidage devra être bien fixé au sol. De plus, il devra se présenter entièrement en surface sans affaissement ou irrégularité (qui pourraient empêcher le mouvement du portail).
- Le guide supérieur devra avoir un jeu convenable avec le portail (pour permettre un mouvement régulier et silencieux).
- Prévoir une butée d'arrêt à l'ouverture et à la fermeture.
- Prévoir le passage des câbles électriques selon les dispositifs de commande et de sécurité.
- Kontrollieren Sie, ob der Torflügel steif und kompakt ist und ob die Laufäder in gutem Zustand und ausreichend abgeschmiert sind;
- Die Führungsschiene am Boden muß auf ganzer Länge gut befestigt werden und darf keine Unregelmäßigkeiten aufweisen, die die Torbewegung behindern könnten;
- Die Gleitbacken der oberen Führungsschiene dürfen keine Reibung verursachen;
- Bringen Sie einen Torstopper in Öffnungsrichtung des Torflügels und nicht in Schließrichtung an. Verlegen Sie die Stromkabel so wie im Anlagenbeispiel.
- La hoja de la puerta debe estar suficientemente rigida y compacta.
- Las ruedas de deslizamiento deben estar perfectas y engrasadas adecuadamente.
- La guía de deslizamiento debe estar bien fijada en el suelo, sobresaliendo a lo largo de su entera longitud, sin huecos ni irregularidades (que podrían obstaculizar el movimiento de la puerta).
- La guía superior debe tener el justo juego con la puerta metálica (para garantizar un movimiento regular y silencioso).
- Disponer un tope para apertura y el cierre.
- Disponer un conducto para los cables eléctricos que cumpla con las disposiciones de mando y seguridad.

**FISSAGGIO BASE MOTORE - MOTOR TO BASE ANCHORAGE - FIXATION DE LA PLAQUE DU MOTEUR
BEFESTIGUNGS DER MOTORBASIS - FIJACIÓN BASE MOTOR**



- Inserire le viti nella piastra di ancoraggio bloccandole con un dado, ed estrarre le zanche preformate verso il basso.
- Predisporre, dimensionandola in base alle misure del motoriduttore, una piazzola in cemento (si consiglia di farla sporgere dal terreno di circa 50 mm.) con annegata la piastra di ancoraggio e relative zanche sulla quale sarà fissato il gruppo.
- La base di fissaggio dovrà risultare perfettamente in bolla, pulita in tutte le sue estremità, con il filetto delle viti completamente in superficie.

N.B.: Dalla stessa dovranno emergere i tubi flessibili per il passaggio dei cavi di collegamento elettrico.

- Install the screws in the anchor plate and fasten them with a nut, then bend the pre-formed clamps downwards.
- Construct a cement foundation that is large enough to accommodate the gear motor (it is a good idea to protrude 50 mm. from the ground). When pouring the foundation, embed the gear motor anchor plate and the relative clamps in the cement.
- The anchor bolts should be embedded in the concrete in the positions indicated; the drive unit is then attached to this base. The anchor plate must be perfectly level and absolutely clean; the bolts threads must be completely exposed.

N.B.: The flexible tubes for the electrical wiring must be embedded in the base and protrude in the correct position.

- Introduire les vis dans la plaque d'ancrage en les bloquant avec un écrou, et replier les agrafes préformées vers le bas.
- Préparer une base en ciment d'une dimension adéquate aux mesures du motoréducteur (il est conseillé de la faire dépasser du terrain d'environ 50 mm.), et noyer dedans la plaque d'ancrage et les agrafes correspondantes afin de permettre le fixage du groupe.
- La base de fixation devra être parfaitement de niveau et propre sur toute sa surface et le filet des vis devra être complètement en surface.

N.B.: Les câbles pour le branchement électrique devront sortir de cette base.

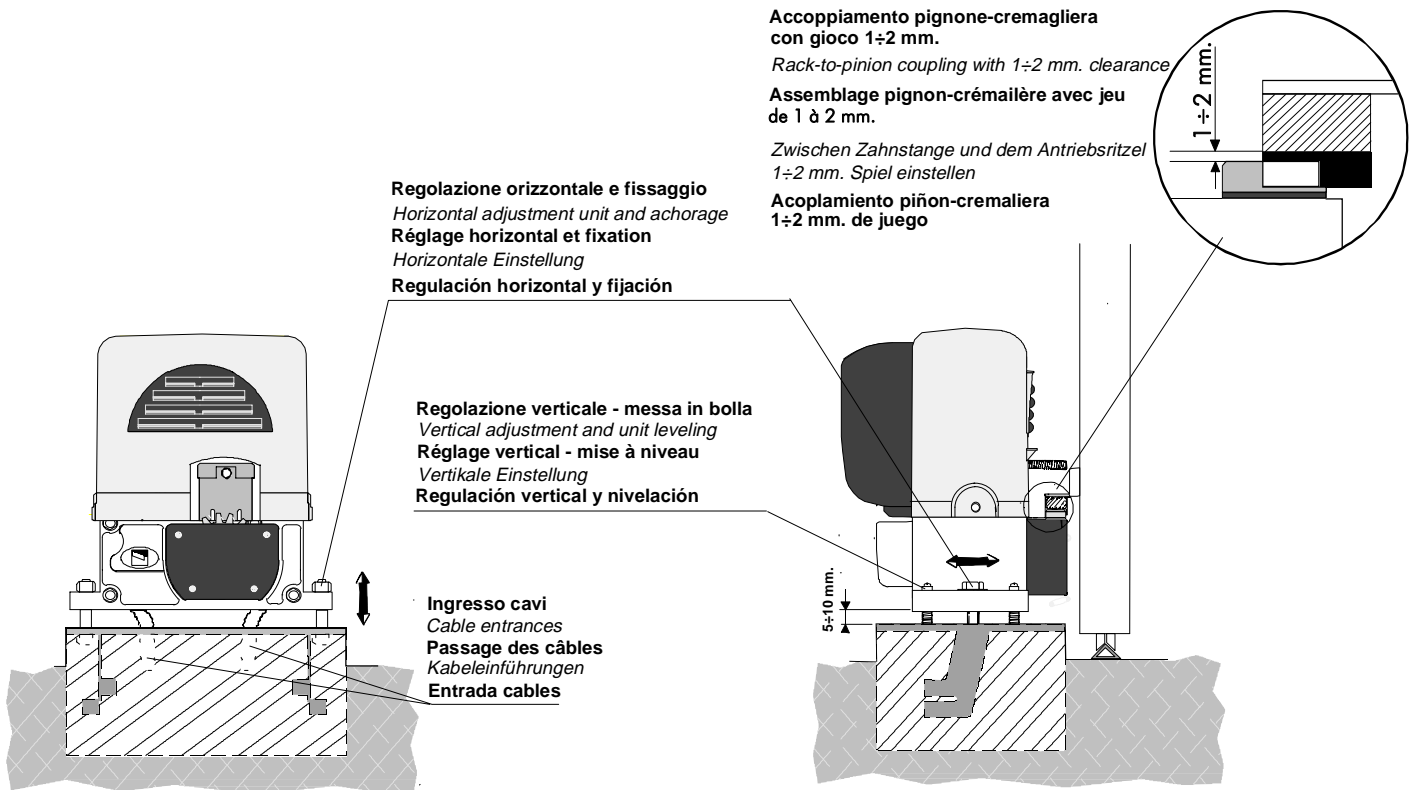
- Die Schrauben in die Ankerplatte einfügen und mit einer Schraubenmutter blockieren, die vorgeformten Fundamentanker nach unten umbiegen.
- Eine den Abmessungen des Getriebemotors entsprechende Betonfundamentplatte (Es empfiehlt sich, diese ca. 50 mm. vom Boden herausragen zu lassen) zum Einbetten der Ankerplatte und der entsprechenden Fundamentanker, die zur Befestigung des Antriebsaggregats dienen, vorbereiten.
- Die Befestigungsunterlage muß in seiner gesamten Länge vollkommen eben und sauber sein. Das Gewinde der Schrauben müssen gänzlich hervorstehen.

Wichtig: die Kabel für den Elektroanschluß müssen herausragen.

- Introducir los tornillos en la placa de anclaje, bloqueándolos con una tuerca, y doblar las palancas preformadas hacia abajo.
- Preparar, dándole las dimensiones adecuadas en función de las medidas del motorreductor, una plataforma de cemento (se aconseja dejarla sobresalir del suelo aprox. 50 mm.) con la placa de enclaje embebida y con las correspondientes varillas, que permitirá la fijación del grupo.
- La base de fijación debe estar perfectamente nivelada, limpia en todos sus extremos, con la rosca de los tornillos totalmente in superficie.

N.B.: De ésta deben sobresalir los tubos flexibles para el paso de los cables para las conexiones eléctricas.

POSA DEL GRUPPO - UNIT INSTALLATION - INSTALATION DU GROUPE
AUFSTELLUNG DES AGGREGATS - COLOCACIÓN DEL GRUPO



Nella fase preliminare di posa, i piedini dovranno sporgere di 5-10 mm. per permettere allineamenti, fissaggio della cremagliera e regolazioni successive.

L'accoppiamento esatto con la linea di scorrimento del cancello è ottenibile dal sistema di regolazione integrale (brevettato) composto da:

- le asole che permettono la regolazione orizzontale;
- i piedini filettati in acciaio che permettono la regolazione verticale e la messa in bolla;
- le piastrine e i dadi di fissaggio che rendono solidale l'aggancio del gruppo alla base.

During the initial phase of installation, the feet should protrude by 5-10 mm. in order to allow for alignment, anchorage of the rack and further adjustments.

Perfect alignment with the guide rail is made possible by the (patented) built-in regulation system, which consists of:

- slots for horizontal adjustment;
- threaded steel feet for vertical adjustment and levelling;
- plates and bolts for anchorage to the base.

Procéder maintenant à la pose du groupe.

Dans la phase de pose préliminaire, les broches devront dépasser de 5 à 10 mm afin de permettre les alignements et les réglages nécessaires après la pose.

L'accouplement exact avec la ligne de coulissement du portail s'effectue par le système de réglage hauteur (breveté) dont le groupe est pourvu, et qui comprend plus précisément:

- les trous oblong permettant le réglage horizontal;
- les broches filettées en acier qui donnent le réglage vertical et la mise à niveau;
- les plaques et les écrous de fixation qui assemblent solidement le groupe à la plaque de fixation scellée.

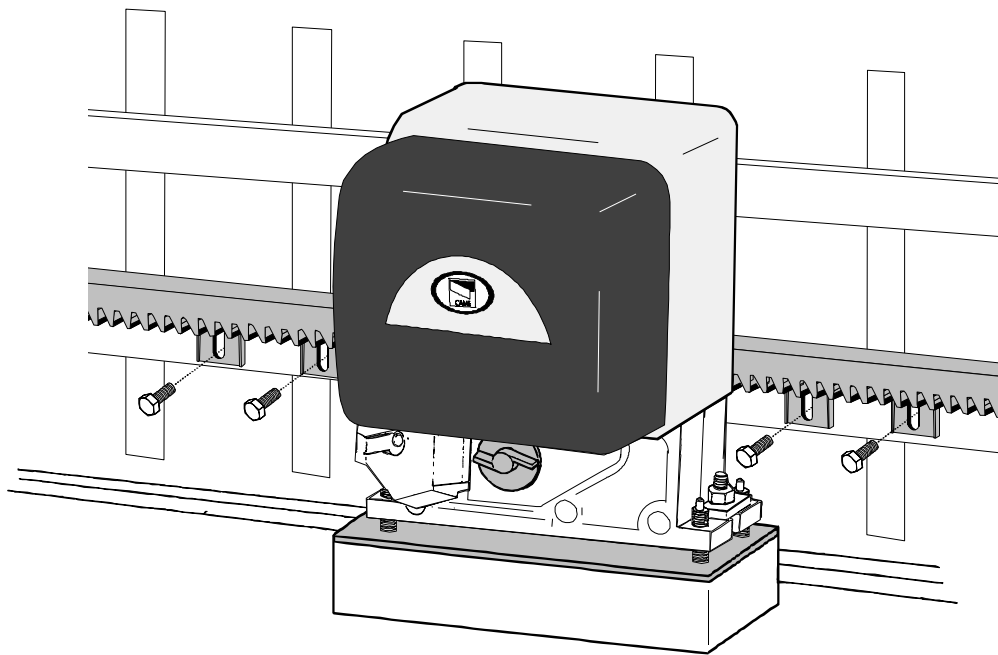
Nun die Montage des Antriebsmotors vornehmen. Die genaue Kopplung mit der Gleitlinie des Tors wird von dem integrierten Einstellungssystem (patentiert) garantiert, mit dem das Aggregat ausgestattet ist und zwar:

- die Osen für die horizontale Einstellung,
- die GewindefüÙe aus Stahl für die vertikale Einstellung und die Nivellierung,
- die Befestigungsplättchen und muttern zur soliden Befestigung des Aggregats an die Bodenplatte.
Während der Vorbereitungsarbeiten der Montage sollten die FüÙe 5-10 mm herausragen, um Ausfluchtungen und Einstellung auch nach der Fertigstellung zu ermöglichen.

En la fase previa del emplazamiento, los pies deben sobresalir 5-10 mm para consen- tir la alineación, la fijación de la cremallera y las regulaciones sucesivas.

El acoplamiento exacto con la línea de deslizamiento de la puerta metálica se obtiene mediante el sistema de regulación integral (patentado) que consta de:

- los agujeros ovalados que consienten la regulación horizontal;
- las tuercas de acero que permiten la regulación vertical y la nivelación;
- las placas y las tuercas de fijación que hacen solidario el enganche del conjunto con la base.



Fissare la cremagliera sul cancello come segue:

- appoggiare la cremagliera sul pignone del motoriduttore e far scorrere manualmente il cancello fissando la cremagliera in tutta la sua lunghezza;
- ultimata l'operazione di fissaggio della cremagliera, regolare i piedini (servendosi di un cacciavite) in modo da ottenere il giusto giuoco tra pignone e cremagliera (1-2 mm).

N.B. : Questo eviterà che il peso del cancello vada a gravare sul gruppo.

- Se la cremagliera è già fissata, procedere direttamente alla regolazione dell'accoppiamento pignone-cremagliera.
- Eseguite tutte le regolazioni, fissare il gruppo stringendo i dadi di fissaggio.

Attach the rack to the gate as described below:

- *Position the rack on the pinion of the gearmotor and slide the gate manually in order to attach the rack along its entire length;*
- *when the rack is attached to the gate, adjust the feet using a screwdriver until the play between the pinion and the rack is correct (1-2 mm.).*

N.B.: This position ensures that the weight of the gate does not rest on the gearmotor.

- *If the rack is already attached, proceed directly to the adjustment of the rack/pinion coupling.*
- *When the necessary adjustment have been completed, fasten the unit in position by tightening the two anchor bolts.*

Procéder à la fixation de la crémaillère sur le portail de la façon suivante:

- **Placer la crémaillère sur le pignon motoréducteur et faire coulisser le portail manuellement en fixant la crémaillère sur toute sa longueur.**
- **Lorsque la fixation de la crémaillère est terminée régler les broches (en utilisant un tournevis) de façon à obtenir un jeu convenable (1-2 mm) dans l'assemblage du pignon et de la crémaillère.**

N.B. Ceci pour éviter que le poids du portail ne repose sur le groupe.

- **Si la crémaillère est déjà fixée, utiliser le système de réglage hauteur pour assembler correctement de façon exacte le pignon et la crémaillère.**
- **Exécuter tous les réglages, fixer le groupe en serrant les deux écrous de fixation.**

Die Zahnstange auf dem Getrieberitzel anlehnen (nachdem dieser in die Einriegelungsposition gebracht wurde), manuell das Tor gleiten lassen und die Zahnstange in seiner gesamten Länge befestigen.

- Darauf achten, daß bei Metallzahnstangen im Meterraster die einzelnen Stücke nicht auf Stoß montiert werden, sondern auf Fortlauf der Zahnung (Zahnstange am Stoß unten anlegen zur Überprüfung) .

- Die verstellbaren Füße des Antriebsmotors (mit einem Schraubenzieher) so einstellen, daß zwischen Ritzel und Zahnstange ein Spiel (1-2 mm) besteht.

Wichtig: Dadurch wird vermieden, daß das Gewicht des Tores auf dem Aggregat lastet.

- Nach diesen Einstellungsarbeiten das Aggregat durch Anziehen der beiden Muttern befestigen.

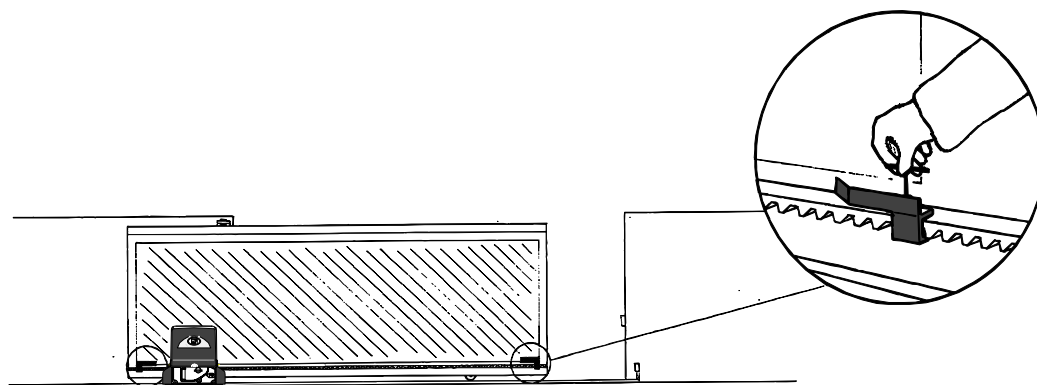
Colocar el motor-reductor en la posición para el desbloqueo.

- **Fijar la cremallera en la puerta metálica como se indica a continuación.**
- **Apoyar la cremallera en el piñón motor-reductor y deslizar manualmente la puerta metálica fijando la cremallera a lo largo de su entera longitud.**

- **Finalizadas las operaciones para la fijación de la cremallera, regular los pies (por medio de un destornillador) de modo que se obtenga el justo juego entre el piñón y la cremallera (1-2 mm).**

N.B. Esto hace que el peso de la puerta metálica no cargue sobre el conjunto.

- **Si la cremallera ya ha sido fijada, hay que regular el acoplamiento piñón-cremallera.**
- **Una vez realizados los ajustes, fijar el conjunto cerrando las dos tuercas de fijación.**



Posizionare sulla cremagliera le alette finecorsa che determineranno, con la loro posizione, la misura della corsa.

Position the limits-switch tabs (whose positions determine the limits of gate travel) on the rack.

Positionner les ailettes de fin de course sur la crémaillère. Leur position déterminera la mesure de la course.

Die Endschalter-Rippen, die durch ihre Stellung den Torlauffestlegen, auf der Zahnstange positionieren.

Colocar en la cremallera las aletas de final de carrera que determinan, con su posición, la medida de la carrera.

Nota: evitare che il cancello vada in battuta contro il fermo meccanico, sia in apertura che in chiusura.

Note: do not allow the gate to strike the mechanical stops in the open or closed positions.

Remarque: il faut éviter que le portail se porte en butée contre l'arrêt mécanique, aussi bien en ouverture qu'en fermeture.

Hinweis: das Tor sollte weder beim Öffnen noch beim Schließen auf den mechanischen Endanschlag auftreffen.

Nota: evitar que la puerta choque contro el tope mecánico, tanto en la apertura como en el cierre.

SBLOCCO MOTORIDUTTORE - GEAR RELEASE - OPÉRATION DE DÉBLOCAGE
ANTRIEBSENTRIEGELUNG - DESBLOQUEO MOTORREDUCTOR

- Per aprire lo sportellino inserire la chiave, spingerla e ruotarla in senso orario.
- Sbloccare quindi il motoriduttore ruotando la manopola nella direzione indicata.

*- To open the access door, insert the key, push down and rotate clockwise.
- Now, release the gear motor by rotating the knob in the direction shown.*

- Pour ouvrir la trappe, introduire la clé, la pousser et la tourner dans le sens des aiguilles d'une montre.
- Débloquer ensuite le motoréducteur en tournant la poignée dans la direction indiquée.

*- Zum Öffnen der Klappe den Schlüssel einfügen, hineindrücken und im Uhrzeigersinn drehen.
- Dann den Getriebemotor durch Drehen des Knopfs in die angegebene Richtung entsperren.*

- Para abrir la portezuela introducir la llave, empujarla y girarla en sentido horario.
- Desbloquear el motorreductor girando la manilla en la dirección indicada.

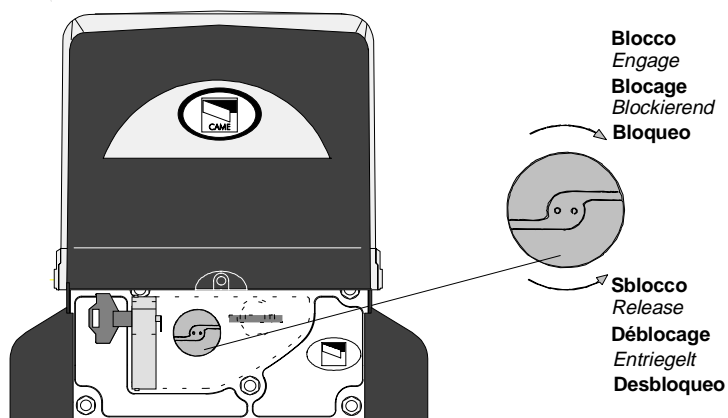
ATTENZIONE: l'apertura dello sportellino di sblocco impedisce il funzionamento del motore.

ATTENTION: the opening of the unblock panel arrests the motor.

ATTENTION: l'ouverture de la porte de déblocage empêche le fonctionnement du moteur.

ACHTUNG: Wenn das Freigabebürchen geöffnet wird, funktioniert der Motor nicht.

ATENCIÓN: la apertura de la tapa de desbloqueo, impide el funcionamiento del motor.



Tutti i dati riportati nel presente libretto sono indicativi. La CAME s.p.a. si riserva di apportare eventuali modifiche inerenti all'evoluzione tecnologica dei prodotti.

All data mentioned in the present booklet are for information only. CAME SPA reserves the right to introduce changes relating to technological improvements of the products.

Toutes les données mentionnées dans le livret sont indicatives. CAME se réserve le droit d'apporter des modifications éventuelles par rapport à l'évolution technologique des produits.

Alle in der vorliegenden Beschreibung angegebenen Daten dienen nur der information. CAME S.P.A. behält sich technische Änderungen vor.

Todos los datos de este libretto son indicativos. CAME s.p.a. se reserva el derecho de aportar las modificaciones producidas por la evolución tecnológica de los productos.



® CAME CANCELLI AUTOMATICI S.P.A. _____ ITALIA

VIA MARTIRI DELLA LIBERTÀ, 15
31030 DOSSON DI CASIER
TREVISO

CAME SUD S.R.L. _____ ITALIA

VIA FERRANTE IMPARATO, 198
CM2 LOTTO A/7
80146 NAPOLI

CAME FRANCE S.A. _____ FRANCE

7 RUE DES HARAS
92737 NANTERRE CEDEX
PARIS

CAME AUTOMATISMOS S.A. _____ ESPAÑA

C/JUAN DE MARIANA, 17
28045 MADRID

CAME GMBH _____ DEUTSCHLAND

BERGSTRASSE, 17/1
70825 KORNTAL
STUTTGART

CAME GMBH _____ DEUTSCHLAND

AKAZIENSTRASSE, 9
16356 SEEFELD
BERLIN

