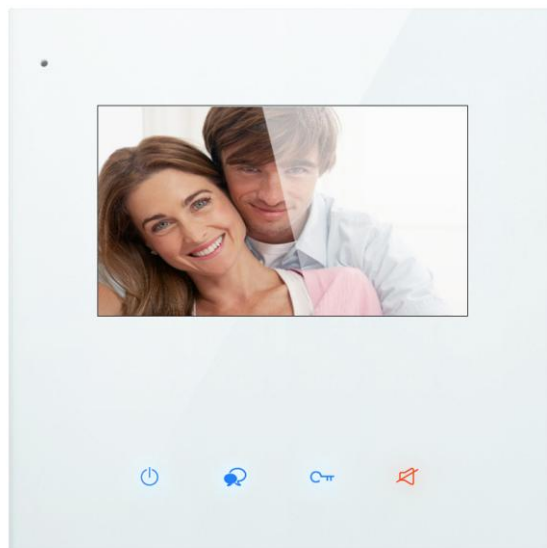
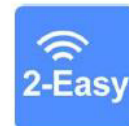


DIGI43CW: NOTICE TECHNIQUE

MONITEUR 4.3 POUCES WIFI AVEC APPLICATION "2EASY"



SOMMAIRE

1° INSTRUCTIONS page 2

2° DIMENSIONS ET HAUTEUR DE FIXATION page 2

3° CONNECTIQUE ET TYPE DE FIXATION page 3

4° FONCTIONS OUVERTURE ET SURVEILLANCE page 4

5° SYMBOLES ET INDICATEURS page 5

6° RESET page 5

7° FONCTIONNEMENT page 6

8° CHOIX DU RENVOI D'APPEL page 10

ETAPE N°1 : SE CONNECTER AU WI-FI page 11

ETAPE N°2 : VERIFICATION DE L'ENREGISTREMENT page 12

ETAPE N°3 : CONFIGURATION DES SMARTPHONES page 13

ETAPE N°4 : TEST DU TRANSFERT D'APPEL page 16

ETAPE N°5 : REPONDEZ AU TRANSFERT D'APPEL page 16

ETAPE N°6 : COMMANDE DE LA PLAQUE DE RUE page 17

ETAPE N°7 : VOIR LES IMAGES DE TOUS LES APPELS page 18

ETAPE N°8 : MENU page 19

ETAPE N°9 : CAMERA IP page 20



1° INSTRUCTIONS

Ne pas toucher aux ouvertures derrière le moniteur pour permettre une bonne ventilation et protéger de la surchauffe. Ces ouvertures ne doivent pas être bloquées ni couvertes. Le moniteur ne doit jamais être placé près d'un radiateur ou d'une source de chaleur, à moins que l'on ne fournisse la ventilation appropriée.

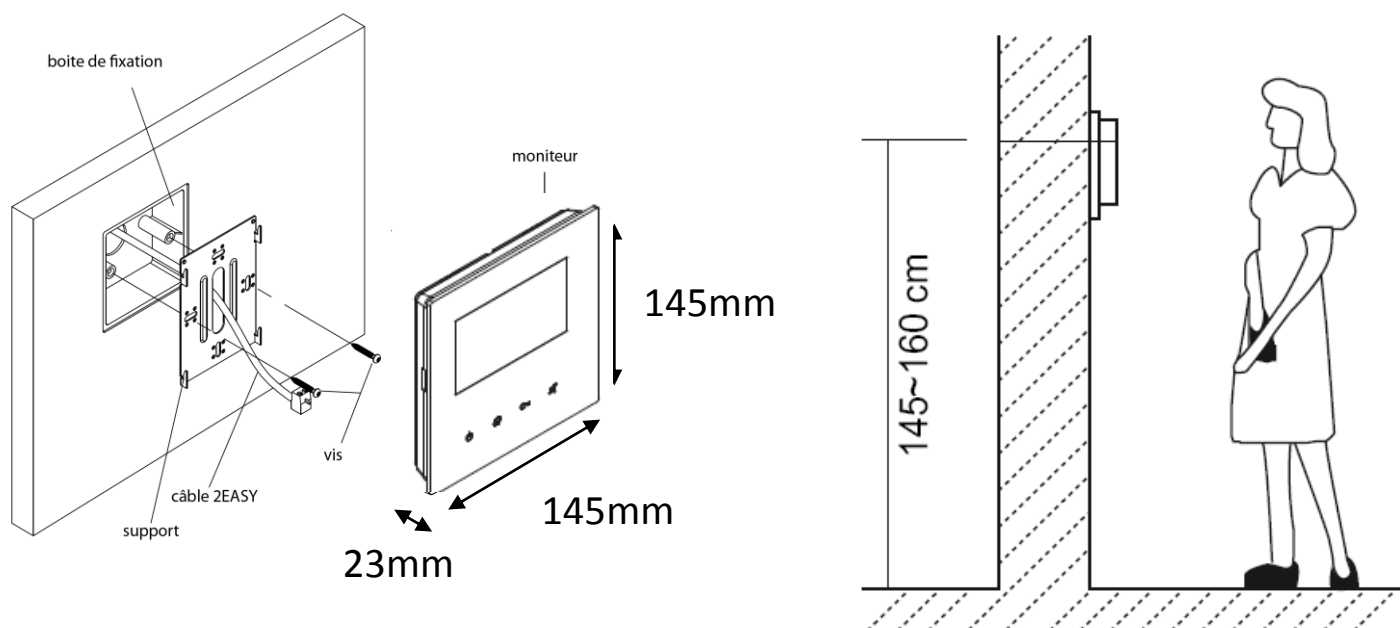
Pour nettoyer, il est déconseillé de dépoussiérer l'écran à cristaux liquides en utilisant les mains ou un tissu humide, il faut utiliser un tissu doux de préférence en coton.

N'utilisez pas de produit chimique ou lave vitre.

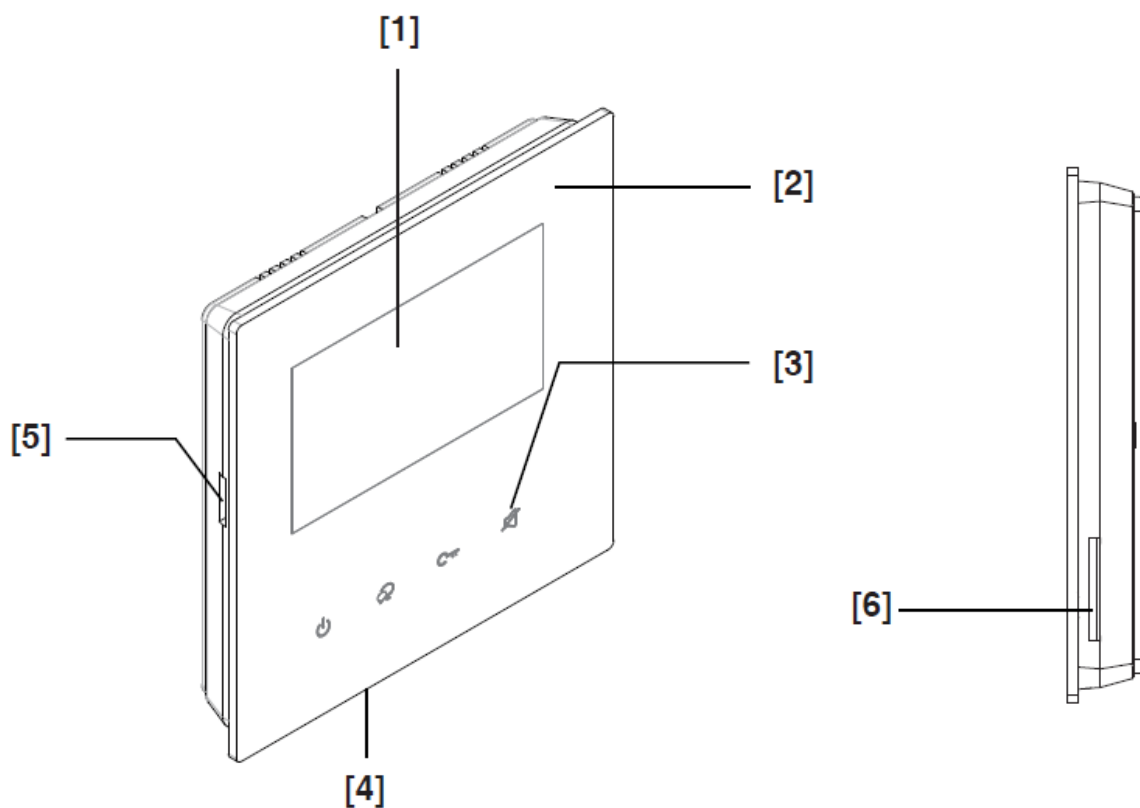
Si nécessaire, utilisez de l'eau claire ou diluez l'eau avec un peu de savon pour nettoyer la poussière.

L'altération d'image peut arriver si le moniteur est monté trop proche d'un champ magnétique, (Micro-ondes, TV, ordinateur etc.)

2° DIMENSIONS ET HAUTEUR DE FIXATION



3° CONNECTIQUE ET TYPE DE FIXATION



1) écran digital

2) façade plexi super design

3) touches sensibles

4) micro

5) carte SD

6) haut parleur

4° MENU PRINCIPAL



date / heure : permet de voir les indications

surveillance : permet une sélection des caméras par nom

intercom : permet de choisir le type d'intercom à effectuer

liste d'appels : permet de voir l'historique des appels

lumière : permet l'allumage via boîtier relais KDT-RLC paramétré en mode lumière

scénario : permet de choisir le mode de transfert rapidement

réglages : permet de voir ou paramétrer les réglages généraux



Appels manqués : permet de visionner les appels manqués

SIP configuration : permet de rentrer les informations pour le serveur

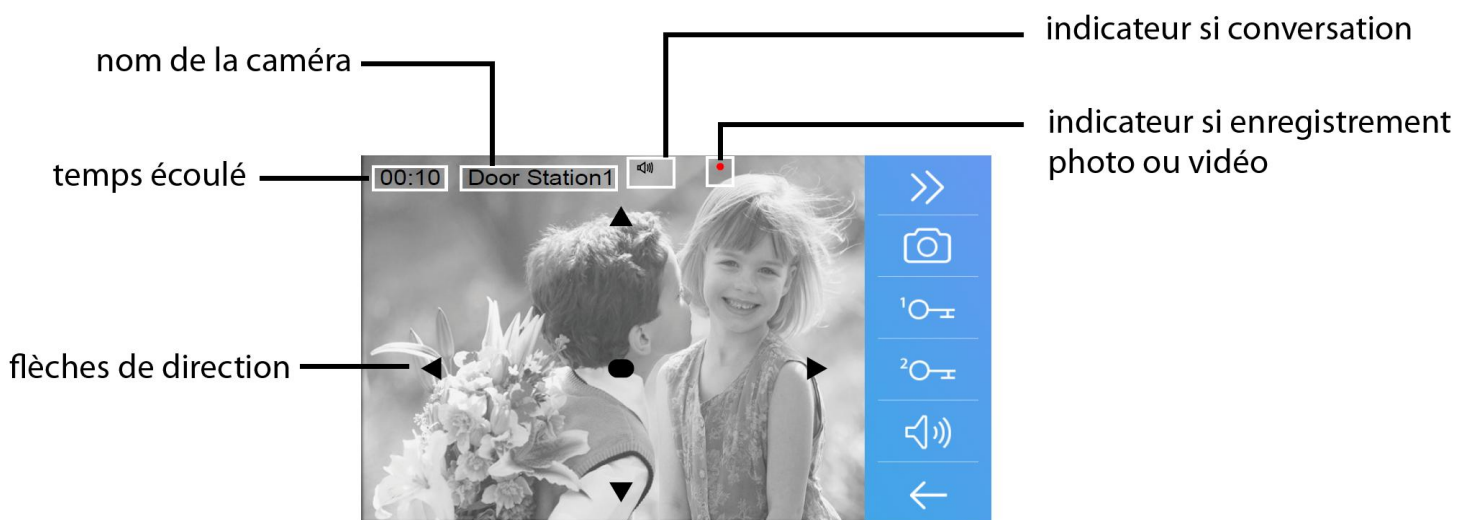
WI-FI : permet de voir ou paramétrer les réglages généraux

5° SYMBOLES ET INDICATEURS

symboles	désignation
	appels manqués
	ne pas déranger
	transfert d'appel
	connection au serveur SIP active et configurée
	pas de connection au serveur SIP
	connection au serveur SIP active mais non configurée

symboles	désignation
	connection WIFI active mais non configurée
	pas de connection WIFI
	connection WIFI active et configurée

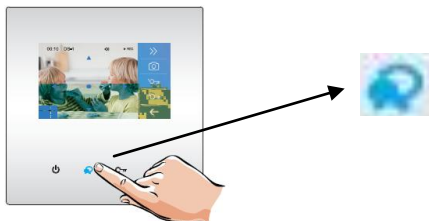
indicateur bleu en fonction de la puissance



6° RESET

- 1°) Touchez le bouton **"réglages"** puis **"général"**
- 2°) faire défiler avec les flèches gauche ou droite
- 3°) sélectionnez **"reset"**
- 4°) **"restaurer et sauvegarder"**
- 5°) un point d'interrogation apparaît, cliquez dessus pour confirmer le **"reset"**

7° FONCTIONNEMENT



7.1 DECROCHER :

pour décrocher un appel appuyez sur l'un des boutons avec la main.

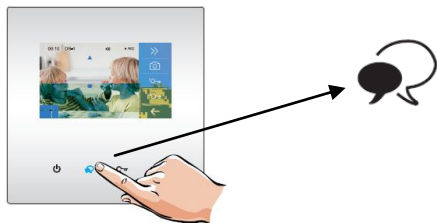
pour raccrocher appuyez de nouveau sur le même bouton.

7.2 ENREGISTREMENT DE PHOTOS/VIDEOS :

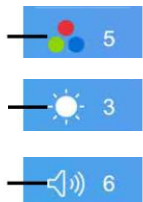
pour prendre une photo (ou vidéo si carte SD introduite) appuyez sur le bouton appareil photo



7.3 COULEUR / LUMINOSITE / VOLUME DE CONVERSATION :



pour régler couleur, luminosité et volume de dialogue, pressez les flèches de droite, puis :

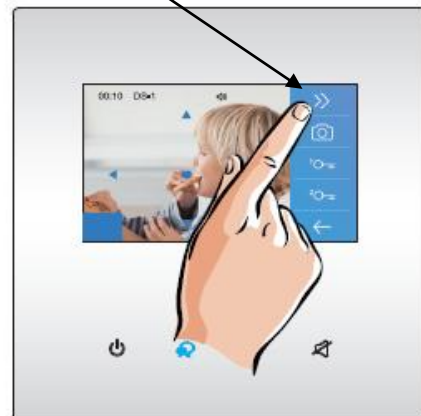
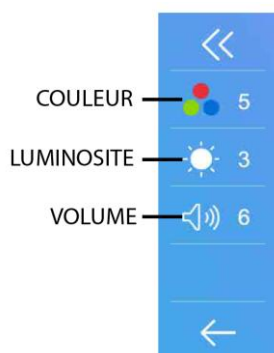


plusieurs fois sur couleur pour obtenir le niveau désiré

plusieurs fois sur luminosité pour obtenir le niveau désiré

appuyez une deuxième fois sur  pour entendre le visiteur

et ainsi plusieurs fois sur volume pour ajuster le volume de dialogue







7.5 OUVERTURE :

Après avoir reçu un appel, vous pouvez décrocher ou non, mais également ouvrir votre portillon ou ouvrir votre portail, ou même exécuter ces deux opérations simultanément, sans forcément communiquer avec le visiteur.

Si vous souhaitez ouvrir le portillon ou le portail, lorsque l'image du visiteur apparaît:

- appuyez sur la touche sensitive  pour le contact 1
- ou appuyez sur la touche sensitive ²  pour le contact 2.

Si vous appuyez de nouveau une fois sur  vous pourrez mettre un terme à votre communication avant les 90 secondes prévues.

Si personne ne répond à l'appel, car vous ne souhaitez pas parler au visiteur, alors l'écran de votre moniteur s'éteindra automatiquement sans toucher à quoique ce soit préservant ainsi votre intimité.

7.6 ZOOM ET BALAYAGE :

- si vous voulez zoomer appuyez sur la partie de l'écran que vous souhaitez voir.

il y a plusieurs zones de zoom.

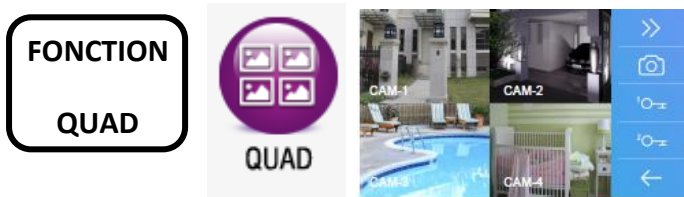
- si vous voulez obtenir la fonction balayage alors appuyez sur la main, (flèche gauche) votre caméra fera un scan de gauche à droite



7.7 SURVEILLANCE / QUAD:

Cette fonction permet de choisir quelle plaque de rue ou caméra vous voulez visionner. Il suffit de choisir et toucher comme sur la main n°2.

Sur la main n°3 vous pourrez faire apparaître les éléments cachés comme QSW1 qui est la fonction QUAD, elle permet de visionner 4 caméras en un seul écran. La main n°4 est un bouton retour.



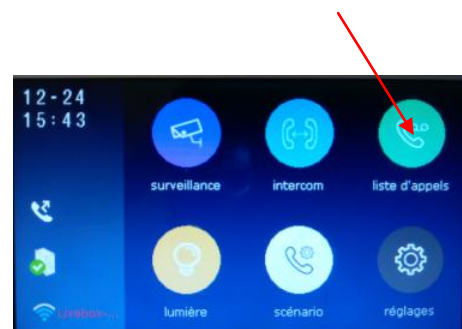
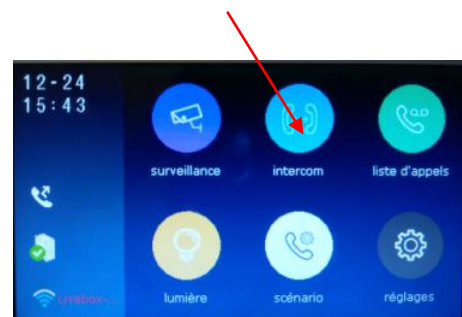
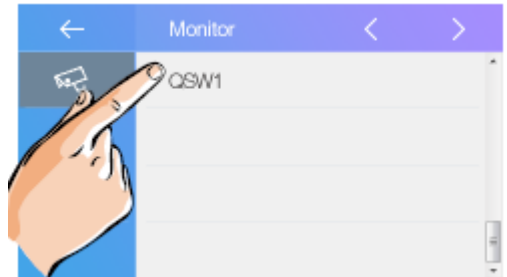
OPTION FONCTIONNELLE VIA KDT-QSW

7.8 INTERCOM :

- par liste de nom en cliquant sur le nom choisit
- par appel général qui sonne sur tous les écrans
- par gardien si vous en avez un
- par numéro si vous le connaissez

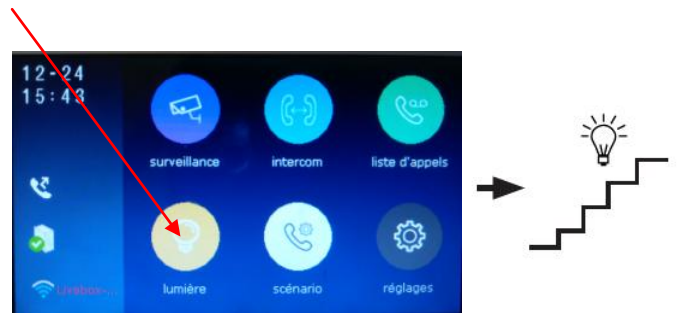
7.9 LISTE D'APPELS :

vous permet de retrouver tous les appels par date et par plaque de rue.



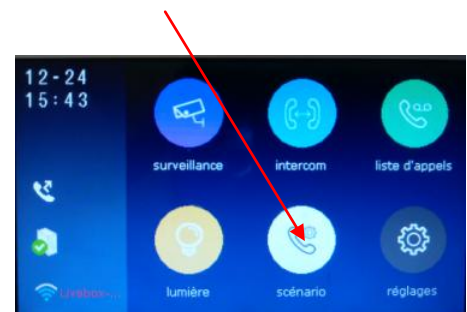
7.10 LUMIERE :

il est possible de commander un éclairage en appuyant sur le bouton lumière (si l'ensemble est connecté à un boîtier relais KDT-RLC avec un paramétrage en mode éclairage)



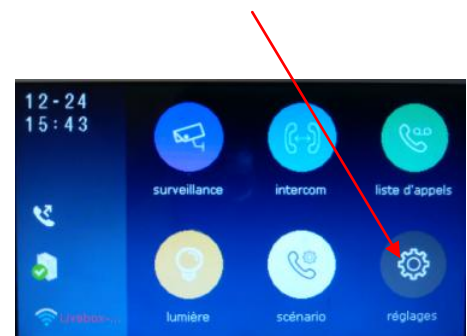
7.11 SCENARIO :

- le mode "normal" avec fonctionnement standard
- le mode "ne pas déranger 8h" alors muet pendant 8h
- le mode "ne pas déranger" rend le système muet
- le mode "transfert d'appel mode confort" renvoi l'appel vers le smartphone après 30s de sonnerie.
- le mode "transfert d'appel mode vacances" renvoi l'appel instantanément vers le smartphone.

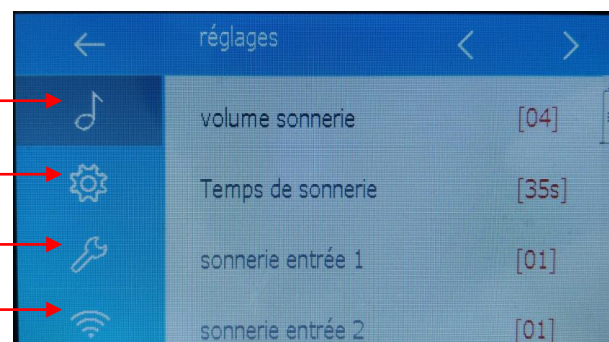


7.12 REGLAGES :

vous pourrez régler la majorité des fonctionnalités dans ce menu "réglages"



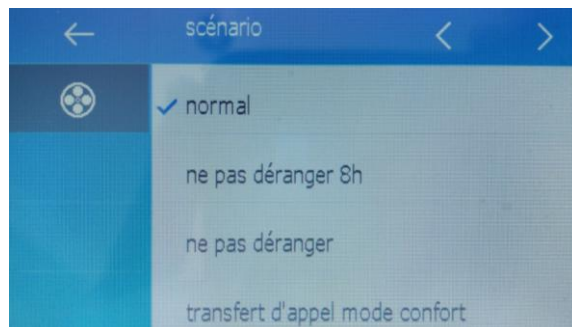
- sonneries
- date/ heure, langue, temps d'affichage, carte sd, reset
- intercom / caméra IP / réglages systèmes....
- wifi / réglages réseau



8° CHOIX DU RENVOI D'APPEL

Comme vu précédemment en 7.11 SCENARIO vous avez 5 modes de fonctionnement :

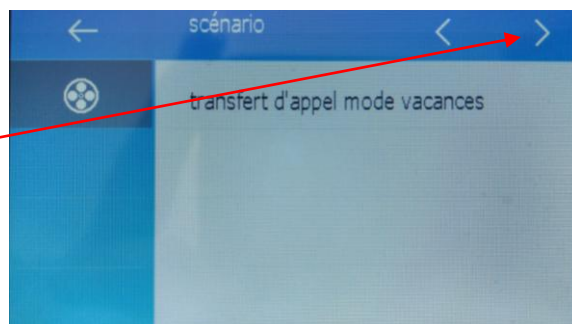
- le mode "normal"
- le mode "ne pas déranger 8h"
- le mode "ne pas déranger"
- le mode "transfert d'appel mode confort"
- le mode "transfert d'appel mode vacances"



pour obtenir

- le mode "transfert d'appel mode vacances"

cliquez sur la flèche de droite



les modes "ne pas déranger" et "ne pas déranger 8h" ne permettent en aucun cas un renvoi d'appel

1°) - le mode "normal"

Le moniteur sonne avec l'image sans renvoi d'appel

2°) - le mode "transfert d'appel mode confort"

Le moniteur sonne avec l'image et renvoi l'appel sur le smartphone au bout du temps choisit

- Si quelqu'un décroche, alors les autres smartphones arrêtent de sonner

3°) - le mode "transfert d'appel mode vacances"

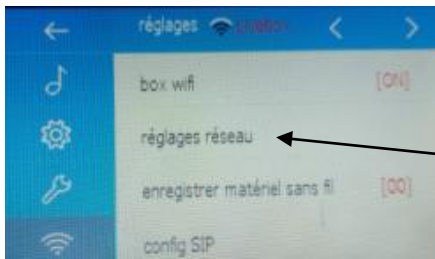
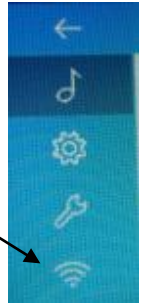
Le moniteur ne sonne pas et n'affiche pas d'image mais renvoi l'appel instantanément sur

ETAPE N°1 : SE CONNECTER AU WI-FI



1°) Touchez le bouton "réglages"

puis "sans fil"

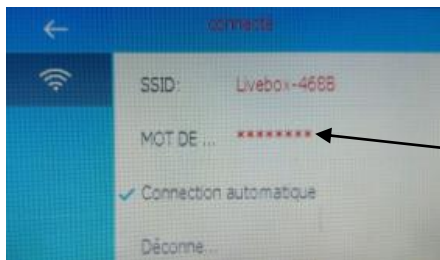
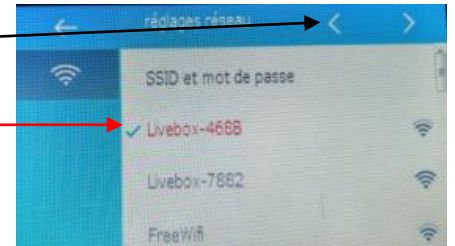


2°) s'assurer que "box wifi" soit sur [ON]

3°) puis touchez "réglages réseau"

4°) cherchez votre box avec les flèches gauche/droite

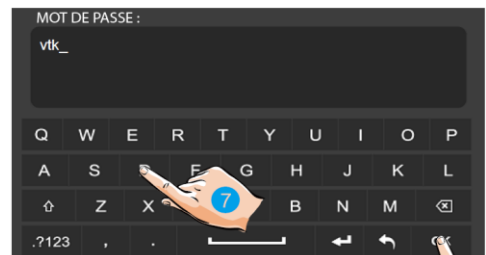
5°) sélectionnez votre box en cliquant dessus



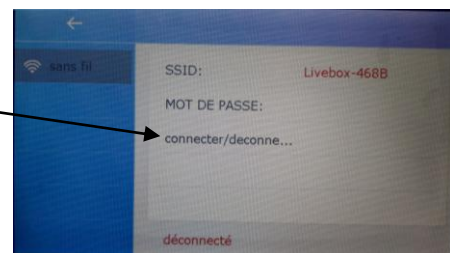
6°) cliquez sur "MOT DE PASSE"

7°) tapez le mot de passe de votre box internet
(vous devez le modifier s'il dépasse 15 caractères en
appelant le service technique de votre opérateur)

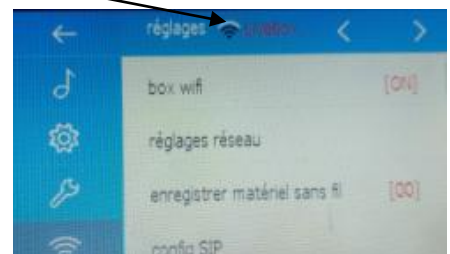
8°) valider par "ok"



9°) cliquez sur "connecter/déconnecte..."
et attendez 30s le nom de
box en rouge



10°) votre moniteur est connecté au WI-FI

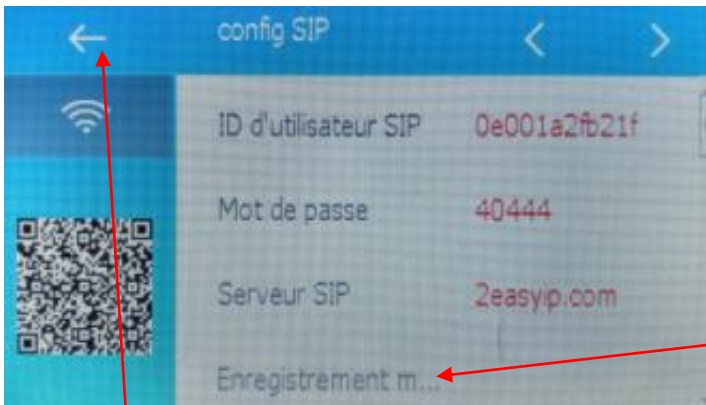


ETAPE N°2 : VERIFICATION DE L'ENREGISTREMENT

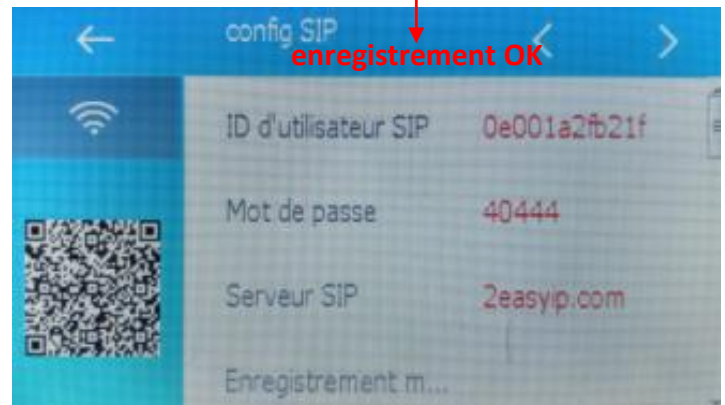
1°) si le bouton enregistrement n'est pas comme ceci :



alors sur le moniteur touchez le bouton



2°) cliquez sur "enregistrement m..."
vous obtiendrez "enregistrement OK"

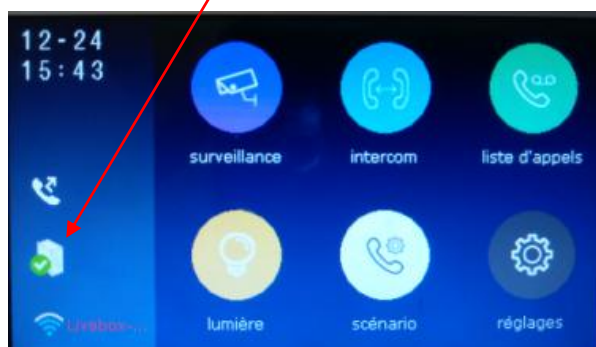


3°) appuyez sur la flèche gauche retour

5°) vérifiez la transformation du bouton



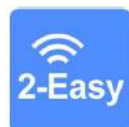
en bouton



ETAPE N°3 : CONFIGURATION DES SMARTPHONES



Téléchargez notre application "2Easy"



disponible pour Iphone® et Android®

Scannez ci-dessous le QR CODE correspondant à votre type de smartphone :

IOS



Android



tapez 2EASY pour rechercher l'application gratuite

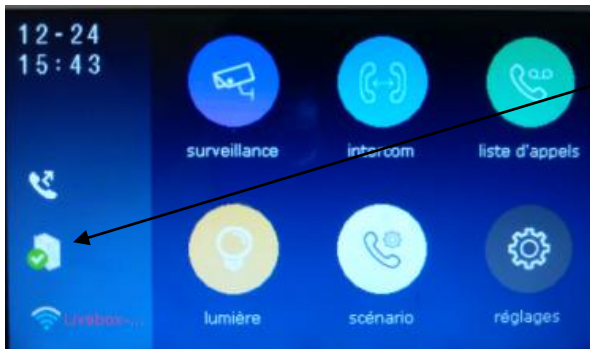


suivez les instructions pour le paramétrage de l'application et placez vous à côté de votre moniteur afin d'effectuer les manipulations nécessaires.

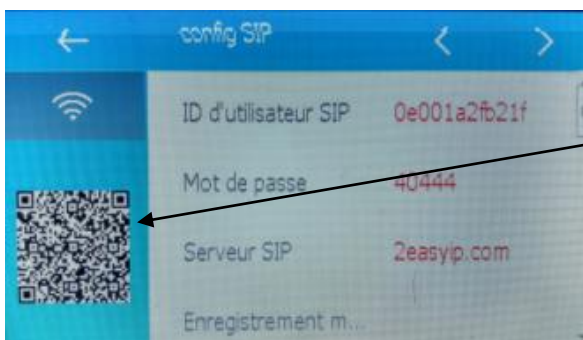
ouvrir l'application



et scannez votre code unique sur le moniteur : pour ce faire



touchez "SIP CONFIGURATION"

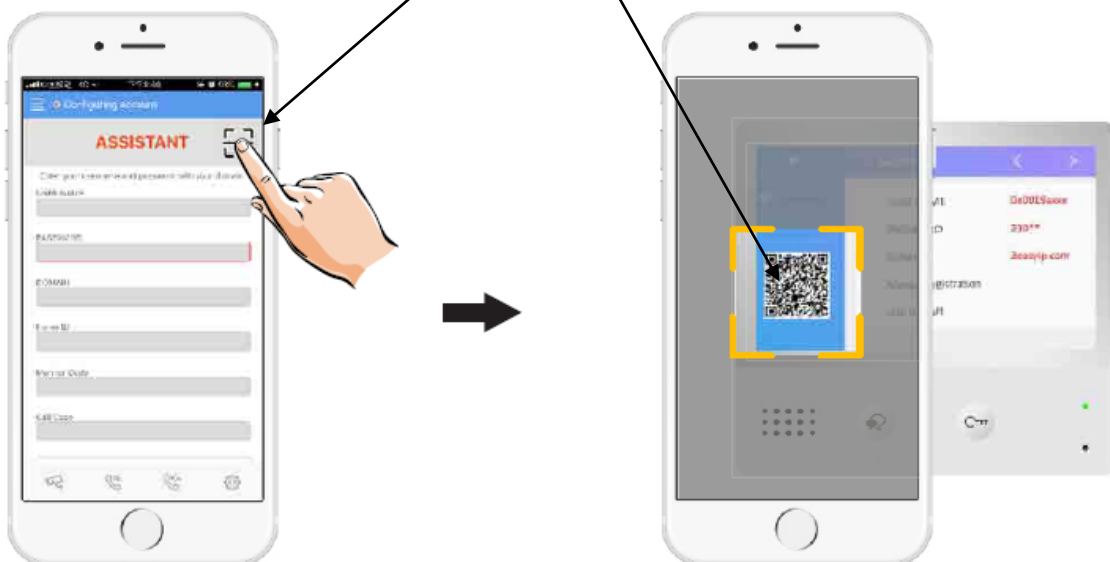


vous obtenez votre code unique

ouvrir l'application et toucher le logo



, puis scanner le code unique



cliquez sur "SAVE" et autorisez toutes les demandes pour faire fonctionner l'application.

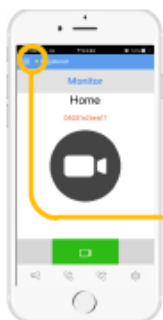


touchez les traits en haut à gauche puis settings



enfin désactivez "Allow IPv6"

vous obtiendrez un rond vert si tout est bien fait



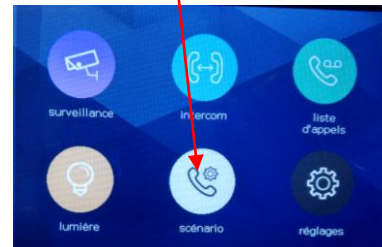
ETAPE N°4 : TEST DU TRANSFERT D'APPEL

1°) pour tester votre configuration, choisir le mode de transfert d'appel dans "scénario"

touchez "transfert d'appel mode vacances"

2°) désactivez le wifi du smartphone et sonnez sur le bouton de la plaque de rue pour faire un test, vous devriez recevoir l'appel sur les smartphones qui sont enregistrés au bout de 3s.

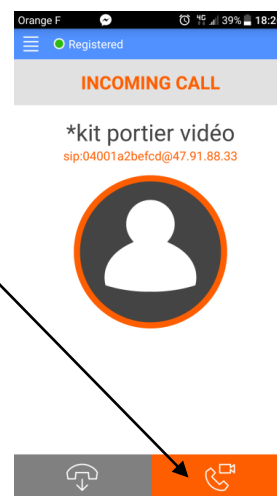
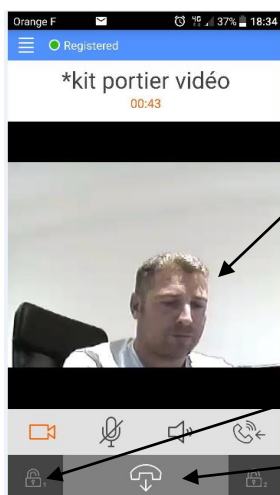
3°) vérifiez que le transfert fonctionne sinon vérifiez les points précédents



ETAPE N°5 : REPONDEZ AU TRANSFERT D'APPEL

1°) glissez de la droite vers la gauche pour accepter l'appel

2°) attendre quelques secondes pour recevoir la vidéo



3°) appuyer sur le cadenas 1 pour ouvrir

4°) raccrocher en cliquant sur le bouton

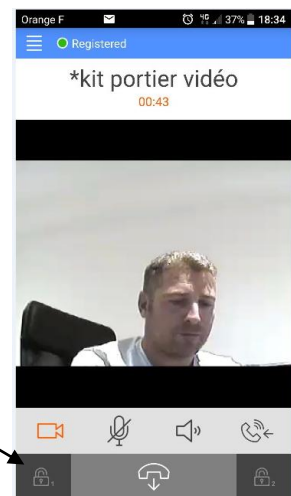
OPTION : vous pouvez vous équiper d'un boîtier **KDT-RLC** qui vous permettra d'ouvrir un second accès ou une ouverture piéton de portail via la seconde commande. Pendant la communication, vous pourrez appuyer sur le cadenas 2 pour ouvrir ce second accès. Pour mettre fin à l'appel, raccrochez ou attendez 1 minute 30s.

ETAPE N°6 : COMMANDE DE LA PLAQUE DE RUE

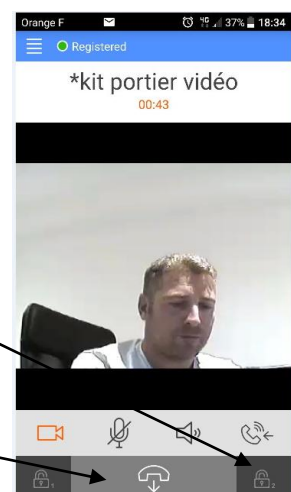
1°) cliquez sur le bouton vert caméra



2°) appuyer sur le cadenas 1 pour ouvrir



3°) appuyer sur le cadenas 2 pour ouvrir
votre 2ème accès si vous avez un KDT-RLC

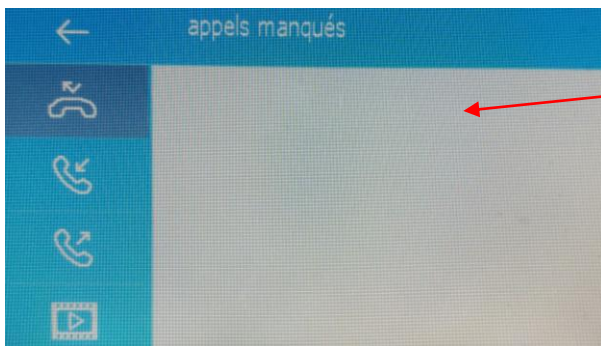
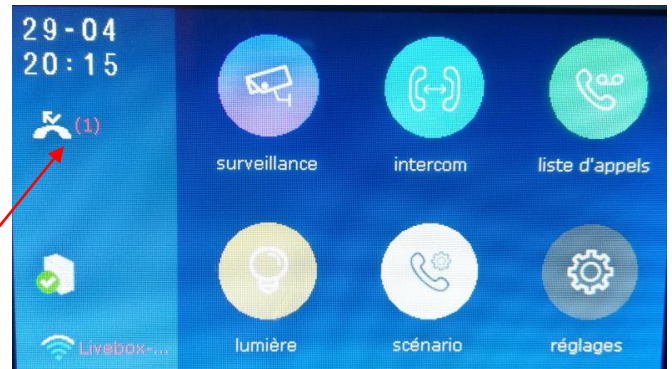


4°) raccrocher en cliquant sur le bouton

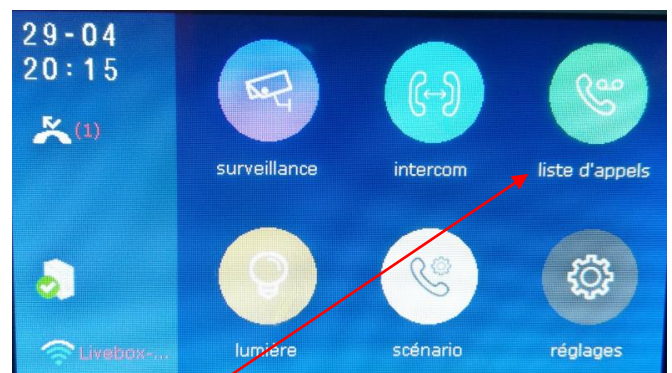


ETAPE N°7 : VOIR LES IMAGES DE TOUS LES APPELS

1) si quelqu'un sonne, il est possible de voir qui a sonné en touchant "appels manqués"

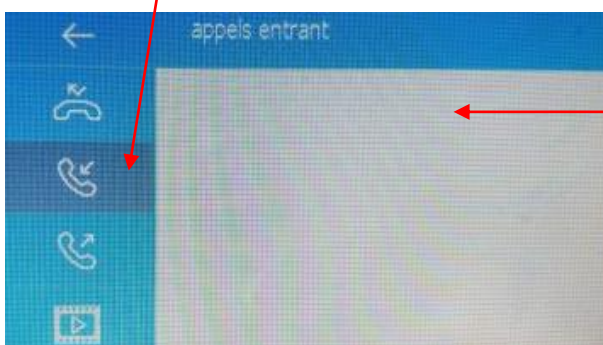


le dernier appel se trouve toujours en haut s'il y en a



2) si quelqu'un sonne et vous répondez, il est possible de voir qui a sonné en touchant "liste d'appels"

puis "entrant"



le dernier appel se trouve toujours en haut s'il y en a

ETAPE N°8 : MENU "réglages système"

Lorsque vous voulez affiner vos réglages wifi
en fonction du débit de votre box, vous toucher :
réglages



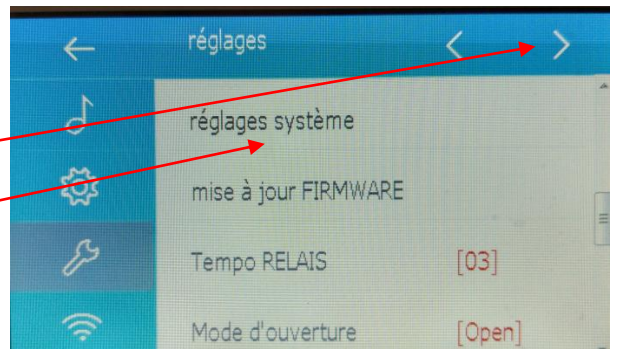
puis :



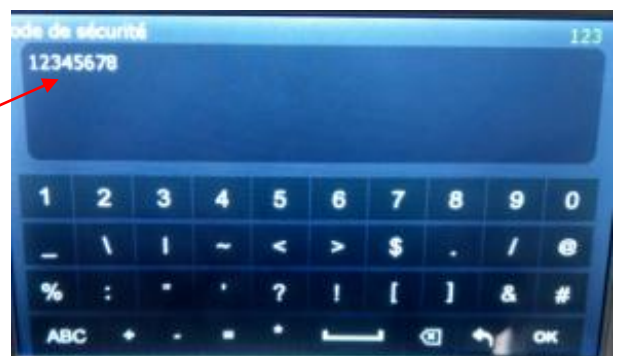
puis : flèche de droite



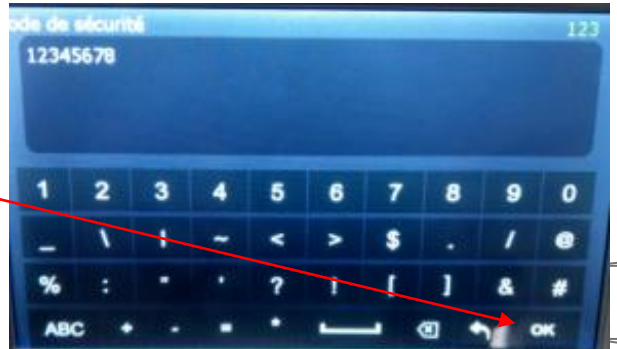
puis : réglages système



il apparaît alors le menu "code de sécurité"
dans lequel vous devez taper le mot
de passe du système, tapez 12345678



puis OK



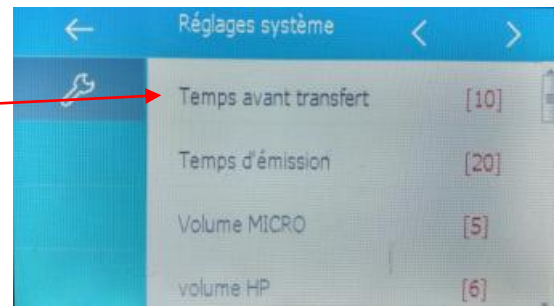
réglez le temps en secondes avant le renvoi d'appel en

mode confort: "**temps avant transfert**"

"**temps d'émission**" est non utilisé

"**volume MICRO**" règle le volume du micro en wifi

" **volume HP**" = volume pour le haut-parleur en wifi



"**vidéo local**" règle la qualité d'image en fonction du débit 0 = basse / 1 = plus élevée

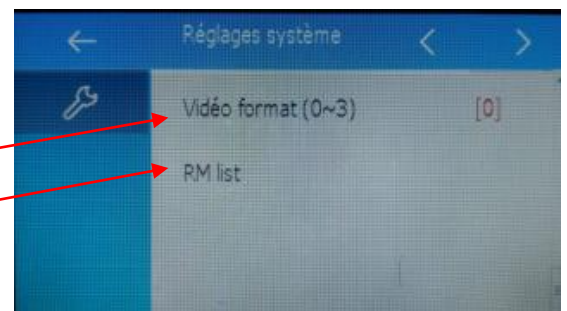
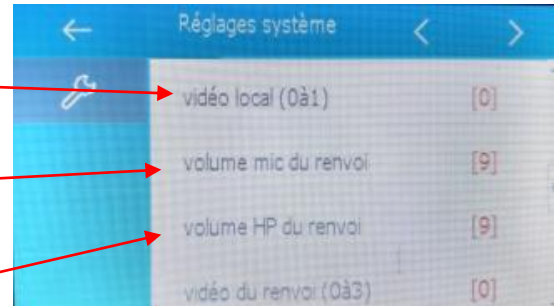
"**volume mic du renvoi**" est le volume du micro en mode "à distance"

"**volume HP du renvoi**" est pour le haut-parleur en mode "à distance"

"**vidéo du renvoi**" règle la qualité d'image en fonction du débit 0 = basse / 1 = moyenne / 2 = bonne / 3 = la plus élevée

"**vidéo format**" ne pas toucher

"**RM list**" ne pas toucher

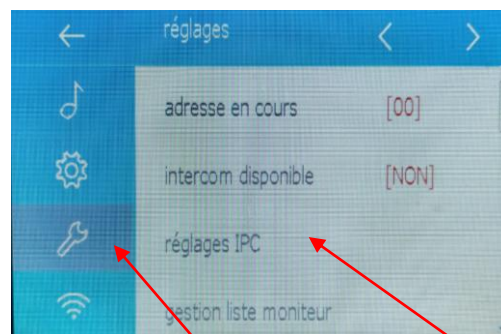


ETAPE N°9 : CAMERA IP

Branchez le transformateur de votre CAMERA IP et connectez-la au réseau via un câble RJ 45



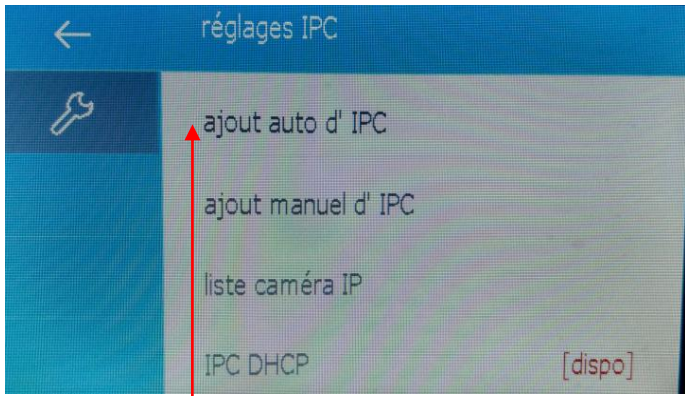
Appuyez sur "**Réglages**"



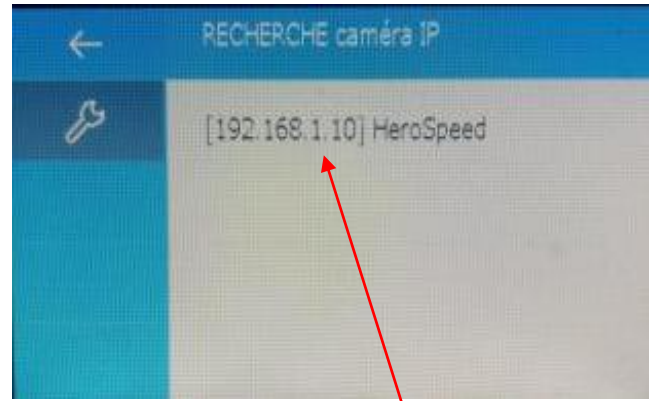
puis



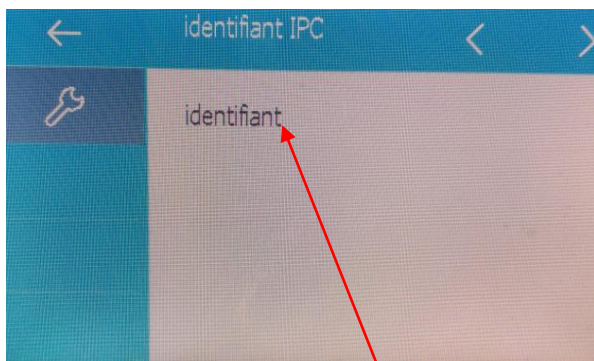
puis "**réglages**" "IPC"



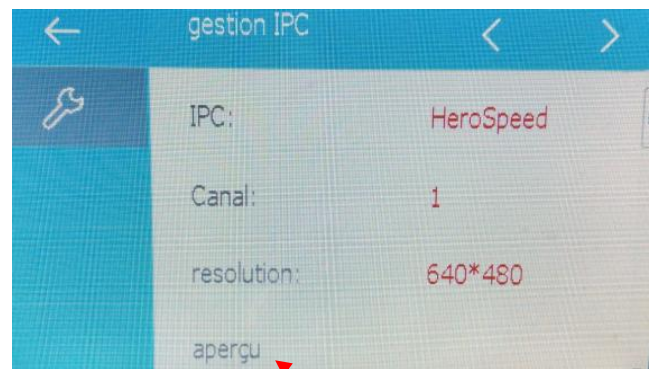
puis "ajout auto d'IPC"



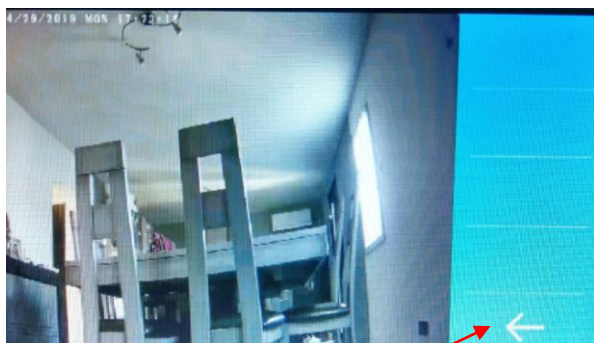
cliquez sur la caméra trouvée



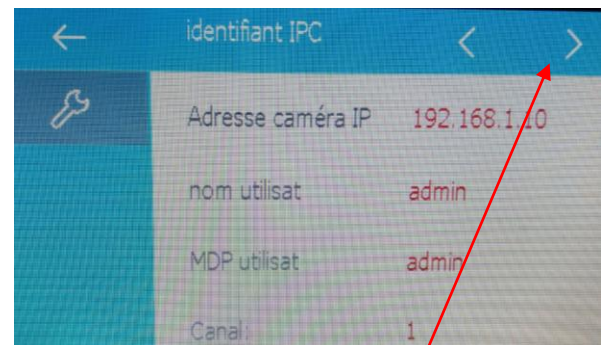
flèche droite puis "identifiant"



pour essayer la caméra cliquez sur "aperçu"

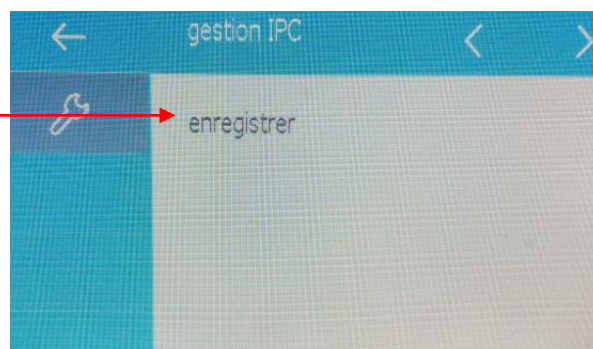


retour

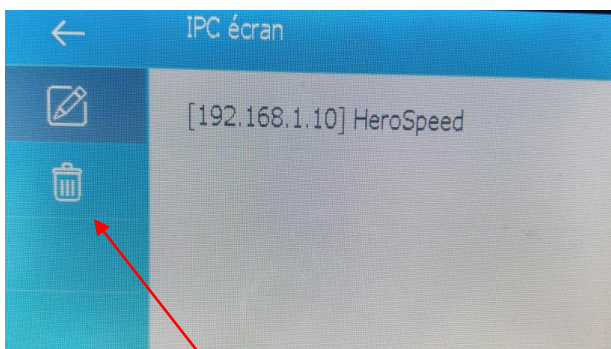


cliquez sur flèche de droite

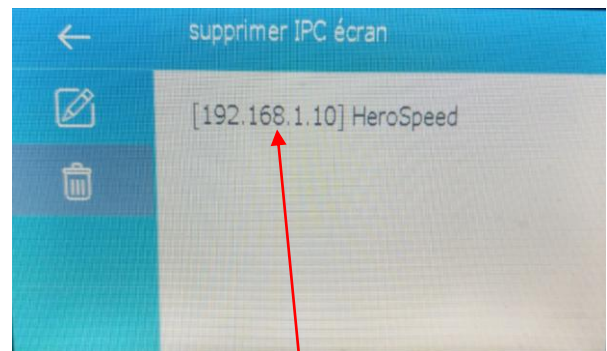
et enfin "enregistrer"



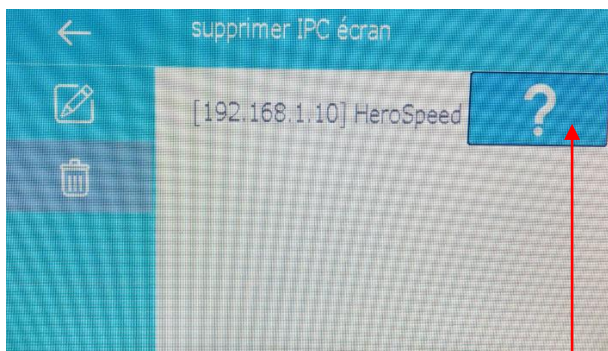
si vous voulez effacer la caméra IP :



cliquez sur "poubelle"

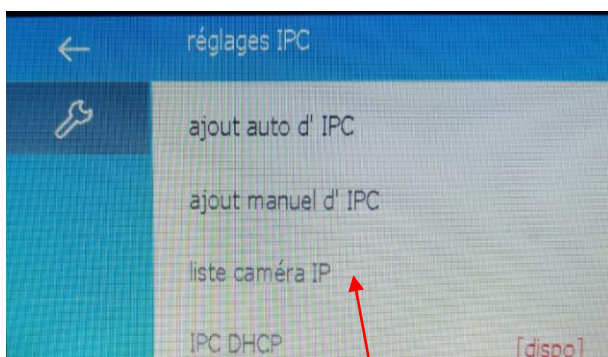


puis la caméra à supprimer

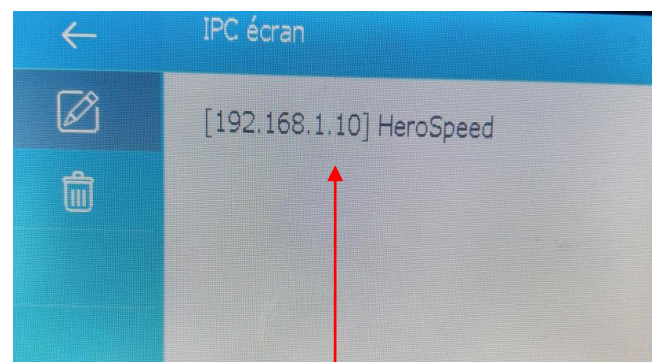


puis cliquez sur le point d'interrogation ?

si vous voulez renommer la caméra IP :



cliquez sur "liste caméra IP"



puis sur la caméra à renommer

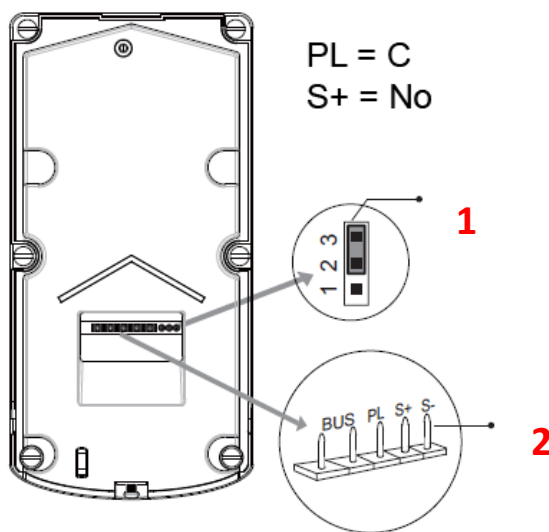
DT611

Nouvelle platine de rue INOX
angle 105°



- clavier à codes tactile
- rétro-éclairage par LED
- visière de protection
- micro IP67
- 2ème relais via KDT-RLC
- Synthèse vocale
- Voix personnalisable via enregistreur vocal[®]

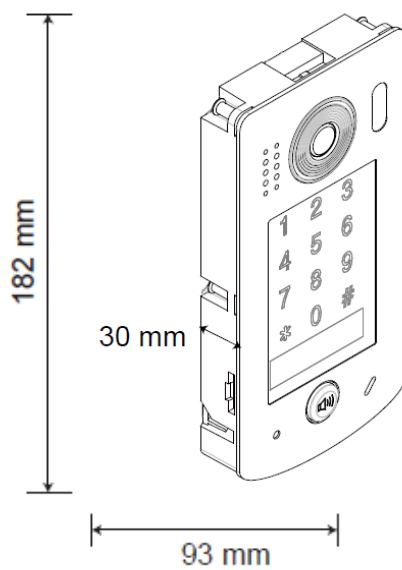
Description technique DT611



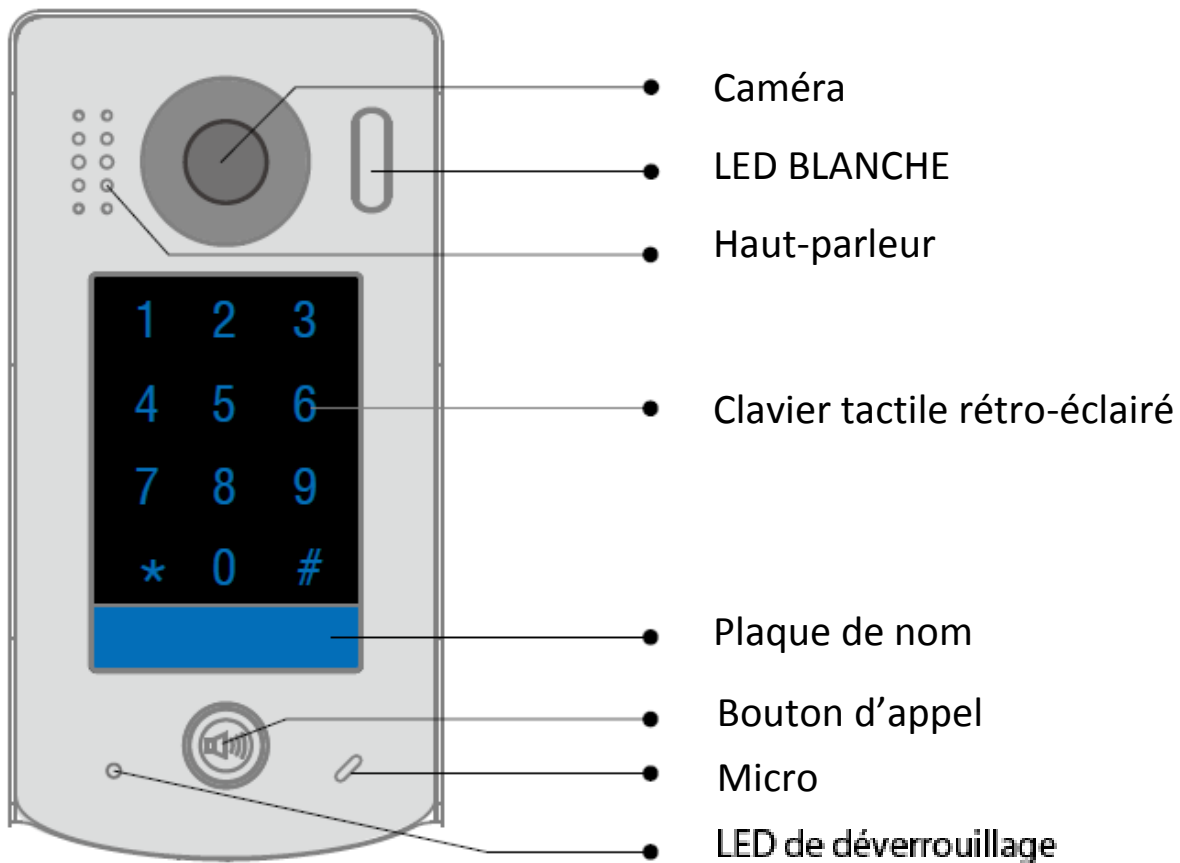
tension entre
S+ et S- = **12Vdc**
280mA maxi
lorsque l'on
tape le code

- 1 - Dip-switch pour déterminer le type de verrouillage**
- 2 - Connecteur du bus et des sorties tension et contact sec**

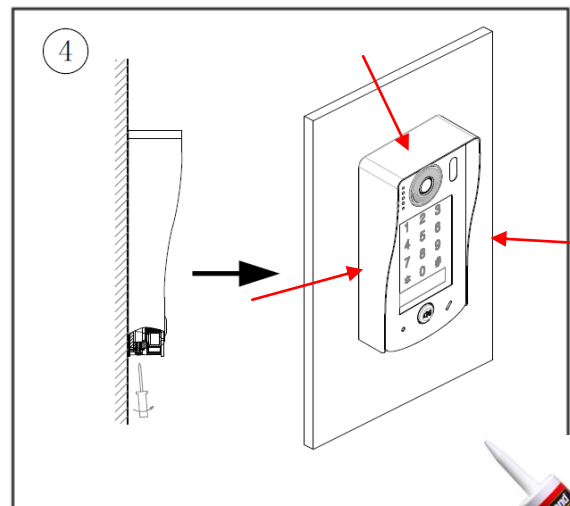
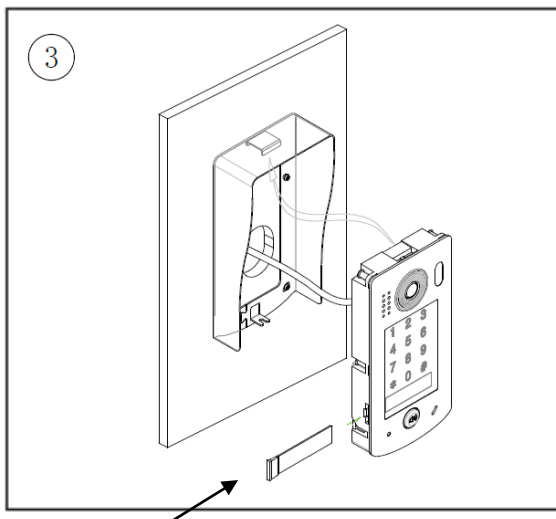
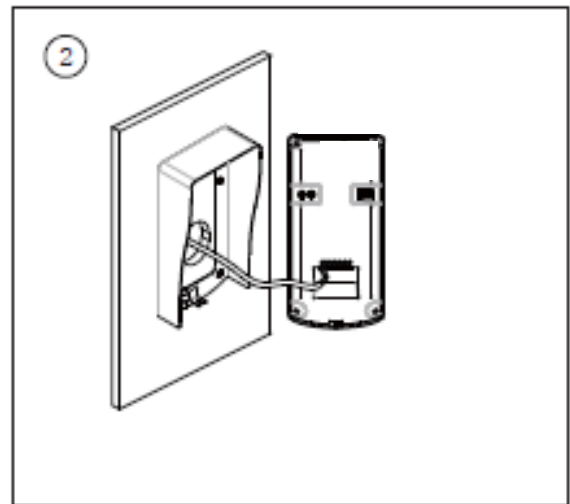
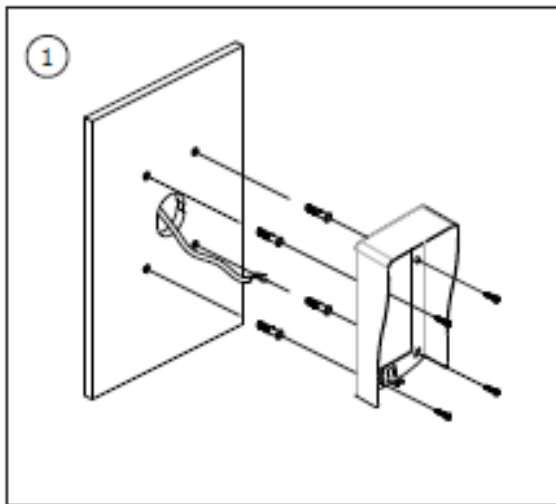
Dimension caméra DT611



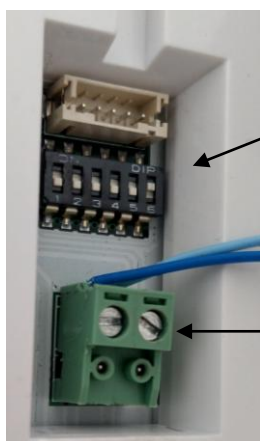
Dénomination des éléments DT611



Montage caméra DT611 saillie



- 1 PERCEZ 4 TROUS POUR FIXER LA VISIERE
- 2 BRANCHEZ LE CABLE CORRECTEMENT GRACE AU CONNECTEUR VERT
- 3 FIXEZ LA PLATINE SUR LA VISIERE (pensez à inscrire votre nom sur un papier)
- 4 PLACER DU SILICONE TRANSPARENT SUR LES TROIS FACES MAIS PAS EN BAS

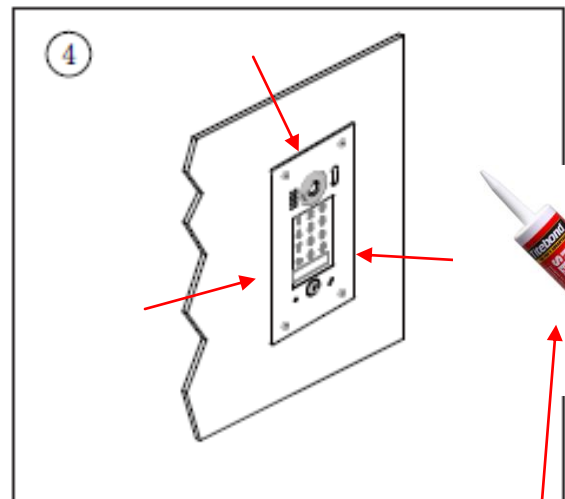
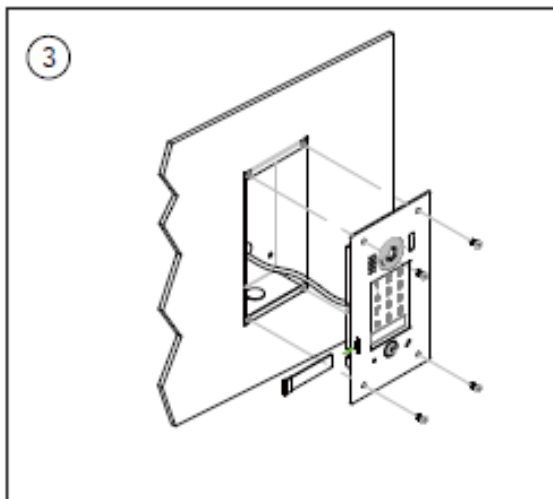
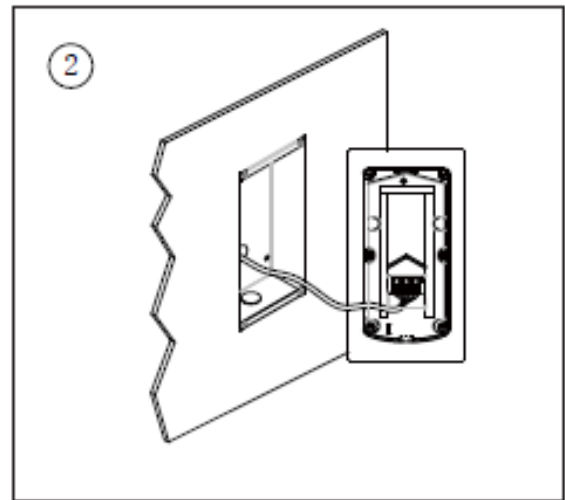
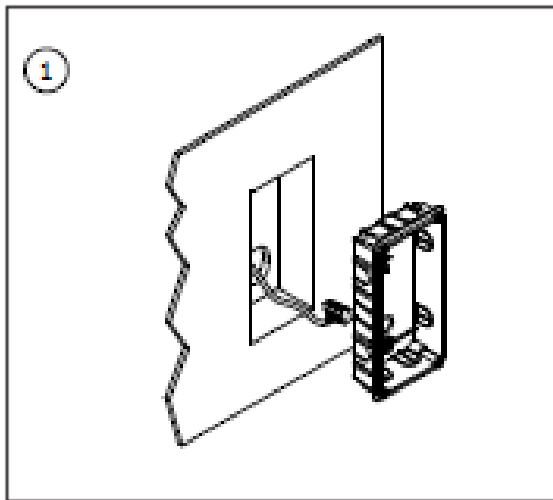


TOUS LES SWITCH DU MONITEUR SUR OFF



sens des vis du connecteur

Montage caméra DT611 encastrée



- 1 PERCEZ UN TROU POUR FIXER LA BOITE D'ENCASTEMENT
- 2 BRANCHEZ LE CABLE CORRECTEMENT GRACE AU CONNECTEUR VERT
- 3 FIXER LA PLATINE A LA BOITE D'ENCASTEMENT
- 4 PLACER DU SILICONE TRANSPARENT SUR LES TROIS FACES MAIS PAS EN BAS



Utilisation du clavier à codes

TOUCHER LE CLAVIER TACTILE AFIN DE LE REVEILLER, puis tapez votre code utilisateur de quatre chiffres suivi de #

Programmation standard

AVANT CHAQUE PROGRAMMATION TOUCHER LE CLAVIER TACTILE AFIN DE LE REVEILLER PUIS SUIVRE CHAQUE ETAPE

1) RESET DE TOUS LES REGLAGES

Tapez 1234# ou votre code maître (code maître 1234# d'usine)
(led et beep beep)

Tapez 00#
(led et beep beep)

Tapez 1234 suivi de #
(led et beep)

2) RESET DE TOUS LES CODES

Tapez 1234# ou votre code maître
(led et beep beep)

Tapez 06#
(led et beep beep)

Tapez 1234 suivi de #
(led et beep)

3) PROGRAMMATION DU CODE DU RELAI 1

Tapez 1234# ou votre code maître

(led et beep beep)

Tapez 21# (de 21# jusqu'au code 58#)

(led et beep beep)

Tapez le code choisit de 4 chiffres suivi de #

(led et beep)

4) PROGRAMMATION DU CODE DU RELAIS 2 **AVEC KDT-RLC**

Tapez 1234# ou votre code maître

(led et beep beep)

Tapez 61# (61# jusqu'au code 98#)

(led et beep beep)

Tapez le code de 4 chiffres suivi de #

(led et beep)

il faut impérativement le module additionnel KDT-RLC pour commander le deuxième relai non fournit en standard

5) PROGRAMMATION DU CODE TEMPORAIRE DU RELAIS 1

Tapez 1234# ou votre code maître

(led et beep beep)

Tapez 18#

(led et beep beep)

Tapez le code choisit de 4 chiffres suivi de #

(led et beep)

Code valable une minute puis à reprogrammer après utilisation

Programmation détaillée

6) LANGAGES (désactivation de la langue)

Tapez 1234# ou votre code maître (code maître 1234# d'usine)
(led et beep beep)

Tapez 08#
(led et beep beep)

Tapez 0 suivi de # pour désactiver la langue
(led et beep)

activation de la langue en Français:

Tapez 1234# ou votre code maître (code maître 1234# d'usine)
(led et beep beep)

Tapez 08#
(led et beep beep)

Tapez 1 suivi de # pour le Français (2# pour l'Anglais)
(led et beep)

7) VOLUME DE LA VOIX

Tapez 1234# ou votre code maître
(led et beep beep)

Tapez 09#
(led et beep beep)

Tapez de 1 à 9 suivi de # (valeur 5 en standard)
(led et beep)

8) PROGRAMMATION DU NOUVEAU CODE MAÎTRE

Tapez 1234# ou votre code maître

(led et beep beep)

Tapez 01#

(led et beep beep)

Tapez le nouveau code de 4 chiffres suivi de # (notez-le sur papier)

(led et beep)

9) RETRO-ECLAIRAGE PERMANENT DU CLAVIER

Tapez 1234# ou votre code maître

(led et beep beep)

Tapez 02#

(led et beep beep)

Tapez 00 suivi de #

(led et beep)

10) RETRO-ECLAIRAGE DU CLAVIER (en s)

Tapez 1234# ou votre code maître

(led et beep beep)

Tapez 02#

(led et beep beep)

Tapez le nombre de secondes suivi de #

(led et beep)

exemple : 10# pour 10s (réglage usine)

11) PROGRAMMATION DU TEMPS DE DEVERROUILLAGE (0,3s)

Tapez 1234# ou votre code maître

(led et beep beep)

Tapez 03#

(led et beep beep)

Tapez le Temps suivi de # exemple : 04 # = $4 \times 0,3s$ soit 1,2s

(led et beep) **(en standard 0,3s)**

avec le code 01#= $1 \times 0,3s$, si vous tapez 02# temps =0,6s,
si vous tapez 05# = $5 \times 0,3s$, si vous tapez 05# temps =1,5s
valeur maxi 99# = soit un temps de déverrouillage de 29,7s maxi.

attention: les 2 relais auront le même temps de déverrouillage.

12) PROGRAMMATION DES RELAIS NO/NF (NO en standard)

Tapez 1234# ou votre code maître

(led et beep beep)

Tapez 04#

(led et beep beep)

Tapez 1 suivi de # pour un contact normalement fermé NF

(led et beep)

pour revenir en normalement ouvert NO

Tapez 1234# ou votre code maître

(led et beep beep)

Tapez 04#

(led et beep beep)

Tapez 0 suivi de # pour un contact normalement ouvert NO

(led et beep)

13) VOLUME DU MICRO

Tapez 1234# ou votre code maître
(led et beep beep)

Tapez 10#
(led et beep beep)

Tapez la valeur suivi de # (de 0 à 9 avec en standard la valeur 7)
(led et beep)

14) VOLUME DU HAUT-PARLEUR

Tapez 1234# ou votre code maître
(led et beep beep)

Tapez 11#
(led et beep beep)

Tapez la valeur suivi de # (de 0 à 9 avec en standard la valeur 4)
(led et beep)

Pendant la conversation vous pouvez faire un ajustement plus précis en temps réel du micro et du haut-parleur en appuyant sur :

1 ou 4 pour le micro:	1= + fort	4= - fort
3 ou 6 pour le haut-parleur:	3= + fort	6= - fort

15) SENSIBILITE DE L' ECLAIRAGE DE NUIT

Tapez 1234# ou votre code maître
(led et beep beep)

Tapez 13#
(led et beep beep)

Tapez la valeur suivi de # (de 0 à 5 avec en standard la valeur 4)
(led et beep)

16) MODE DE SAISIE DES TOUCHES (son)

Tapez 1234# ou votre code maître

(led et beep beep)

Tapez 05#

(led et beep beep)

1° CAS : Tapez 1 suivi de # (PAS DE SON)

(led et beep)

**2° CAS : Tapez 0 suivi de # (LES TOUCHES SONNENT A CHAQUE
PRESSION)**

(led et beep)

17) MODE DE FONCTIONNEMENT

Tapez 1234# ou votre code maître

(led et beep beep)

Tapez 100#

(led et beep beep)

1° CAS : VILLA (1 + #)

(led et beep)

2° CAS : COLLECTIF (0 + #)

(led et beep)

18) ADRESSAGE D' APPEL

Tapez 1234# ou votre code maître
(led et beep beep)

Tapez 101#
(led et beep beep)

1° CAS : VILLA (00 à 16)
2° CAS : COLLECTIF (00 à 31)

19) ADRESSAGE DE LA CAMERA

Tapez 1234# ou votre code maître
(led et beep beep)

Tapez 12#
(led et beep beep)

Tapez la valeur suivi de # (de 0 à 3 avec en standard la valeur 0)
(led et beep)

0 = caméra 1
1 = caméra 2
2 = caméra 3
3 = caméra 4

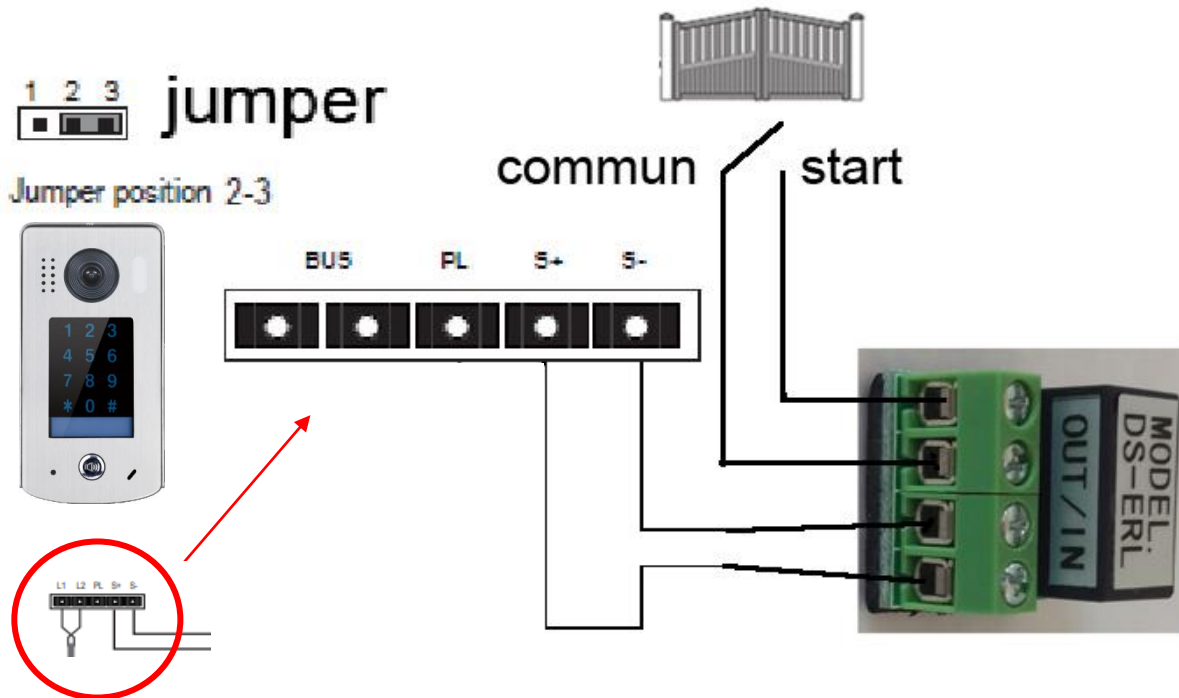
20) RESET GÉNÉRAL

**Procédure à demander au fabricant uniquement
en cas de perte du code maître renvoyez votre matériel
ou consultez un centre agréé de dépannage.**

Différents types de branchements

CAS N°1 : branchement d'un automate sur platine de rue

SORTIE AUTOMATISME



CAS N°2 : branchement d'un automate sur KDT-RLC

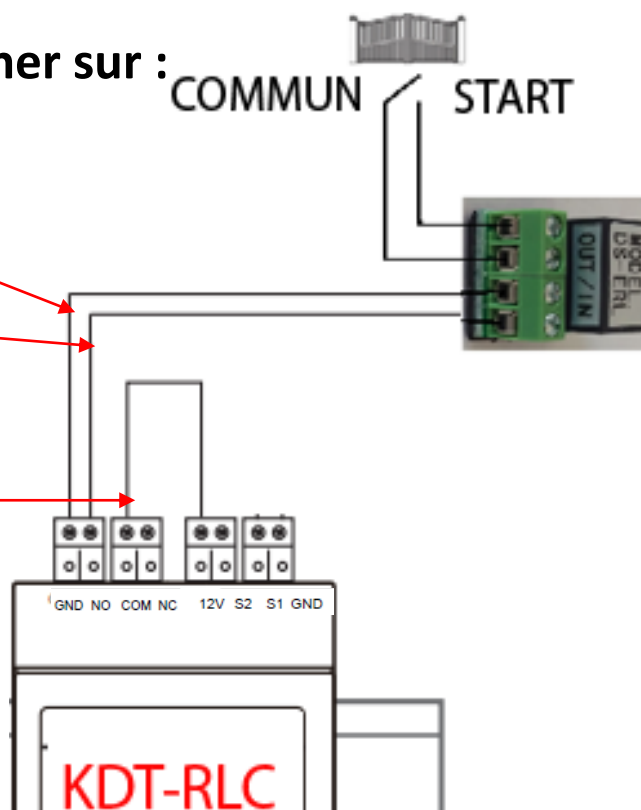
AUTOMATISME

automatisme à brancher sur :

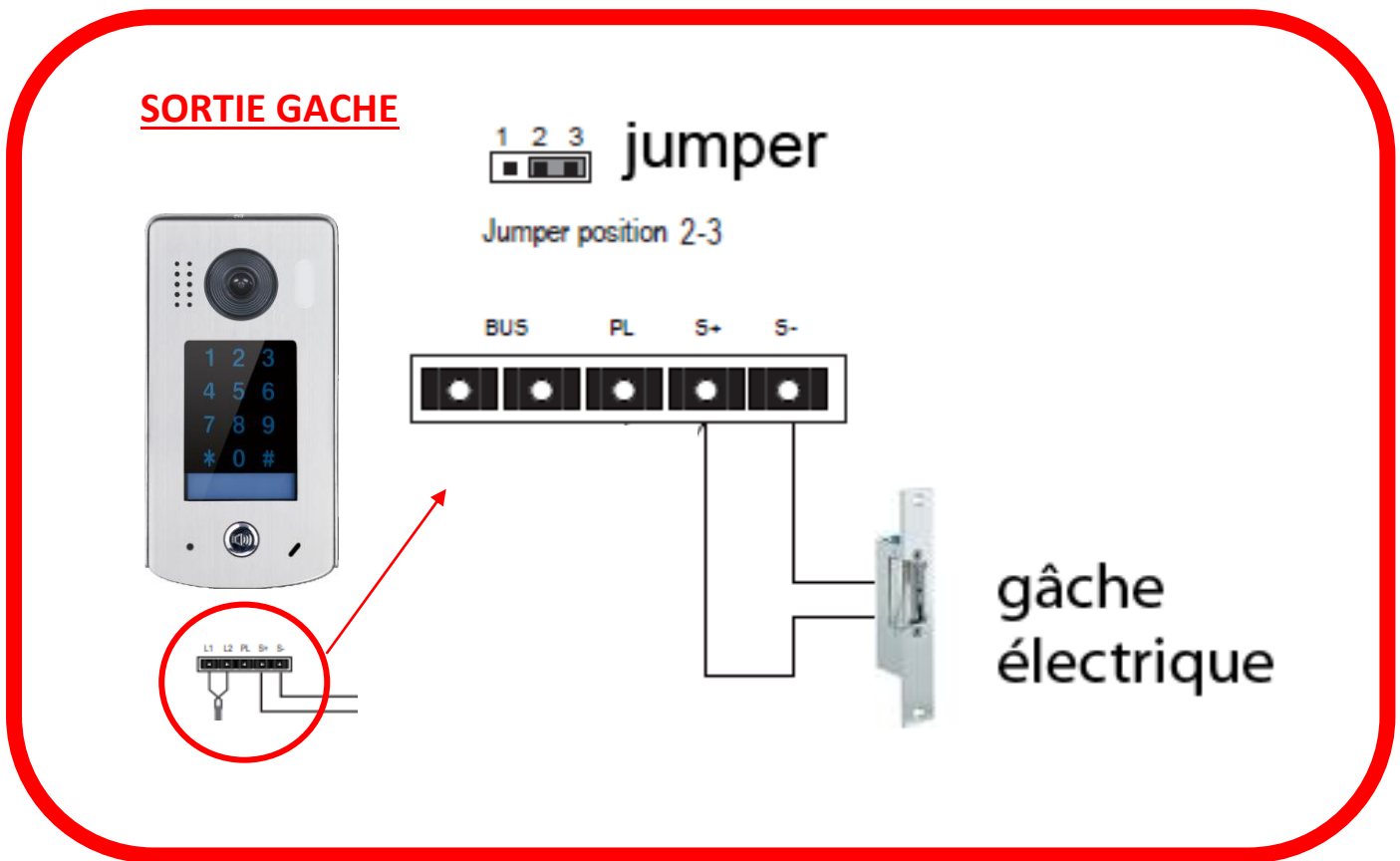
"GND" sur borne "IN"

"NO" sur borne "IN"

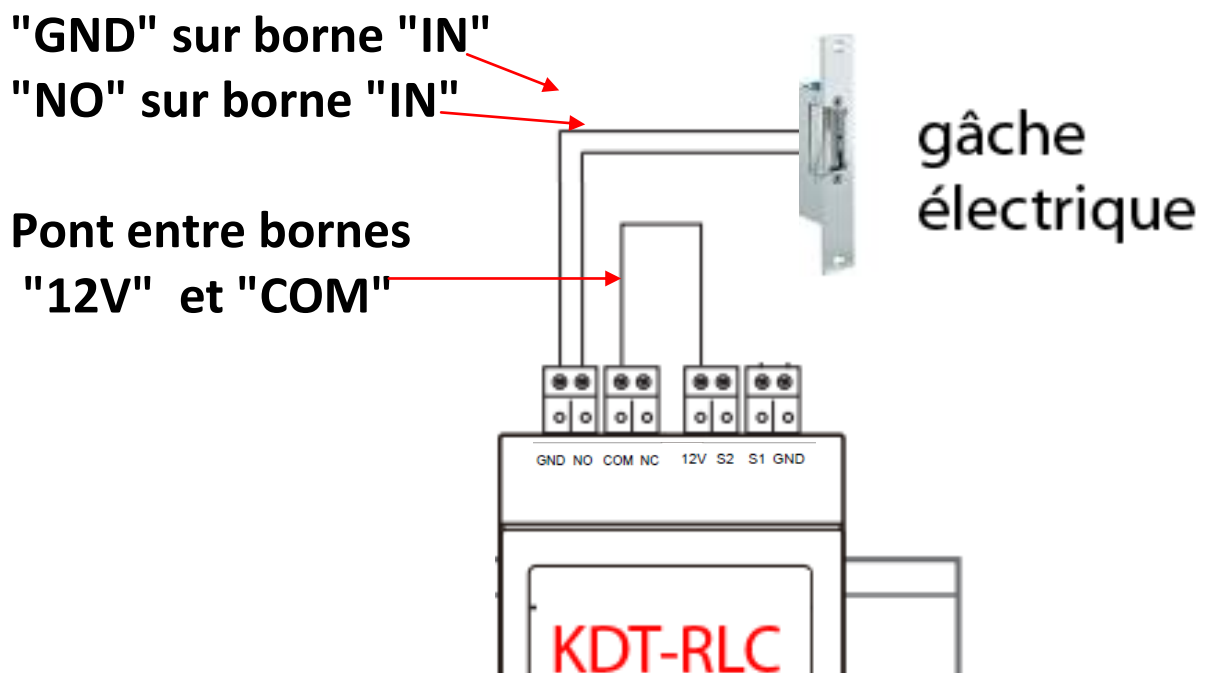
Pont entre bornes
"12V" et "COM"



CAS N°3: branchement d'une gâche électrique sur platine de rue

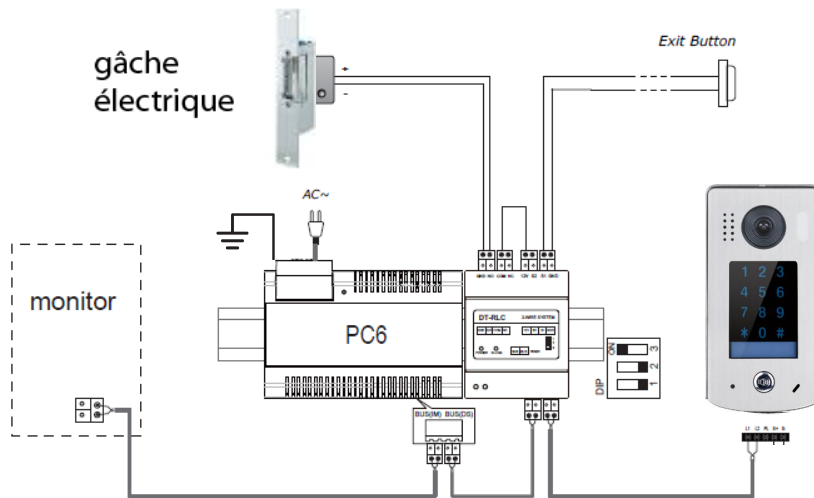


CAS N°4 : branchement d'une gâche électrique sur KDT-RLC



CONNEXION D' UNE GACHE ELECTRIQUE SUR BOITIER RELAIS KDT-RLC

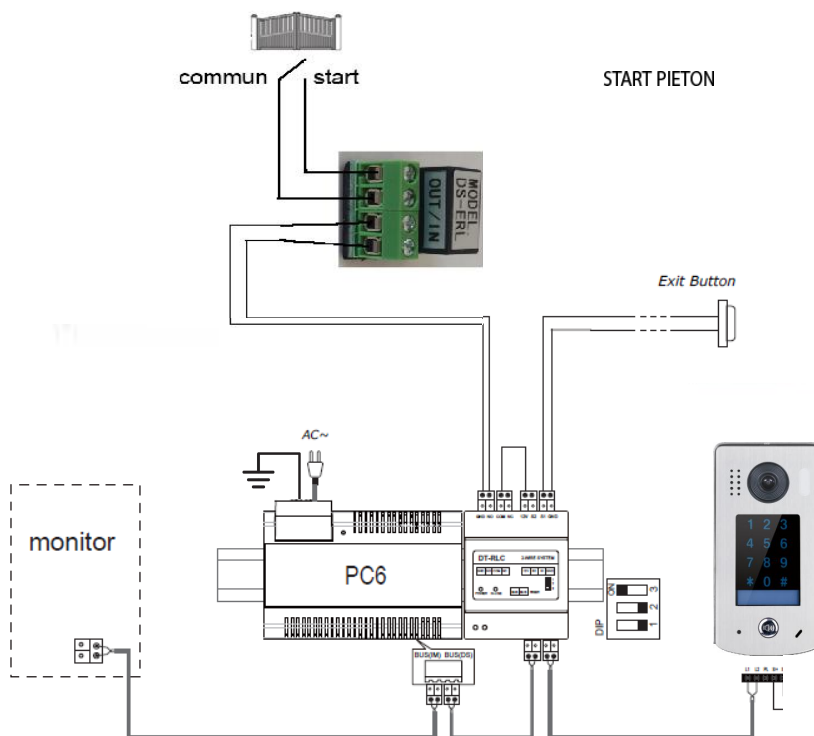
Branchez la gâche sur "GND et NO" et faire un pont sur "COM" et le "12V"



CONNEXION D' UN AUTOMATISME A OUVERTURE PIETON SUR BOITIER RELAIS KDT-RLC

Branchez les bornes "GND" et "NO" sur les bornes "IN" du relais DS-ERL

Branchez le commun et start piéton sur les bornes "OUT" et faire un pont sur "COM" et le "12V"



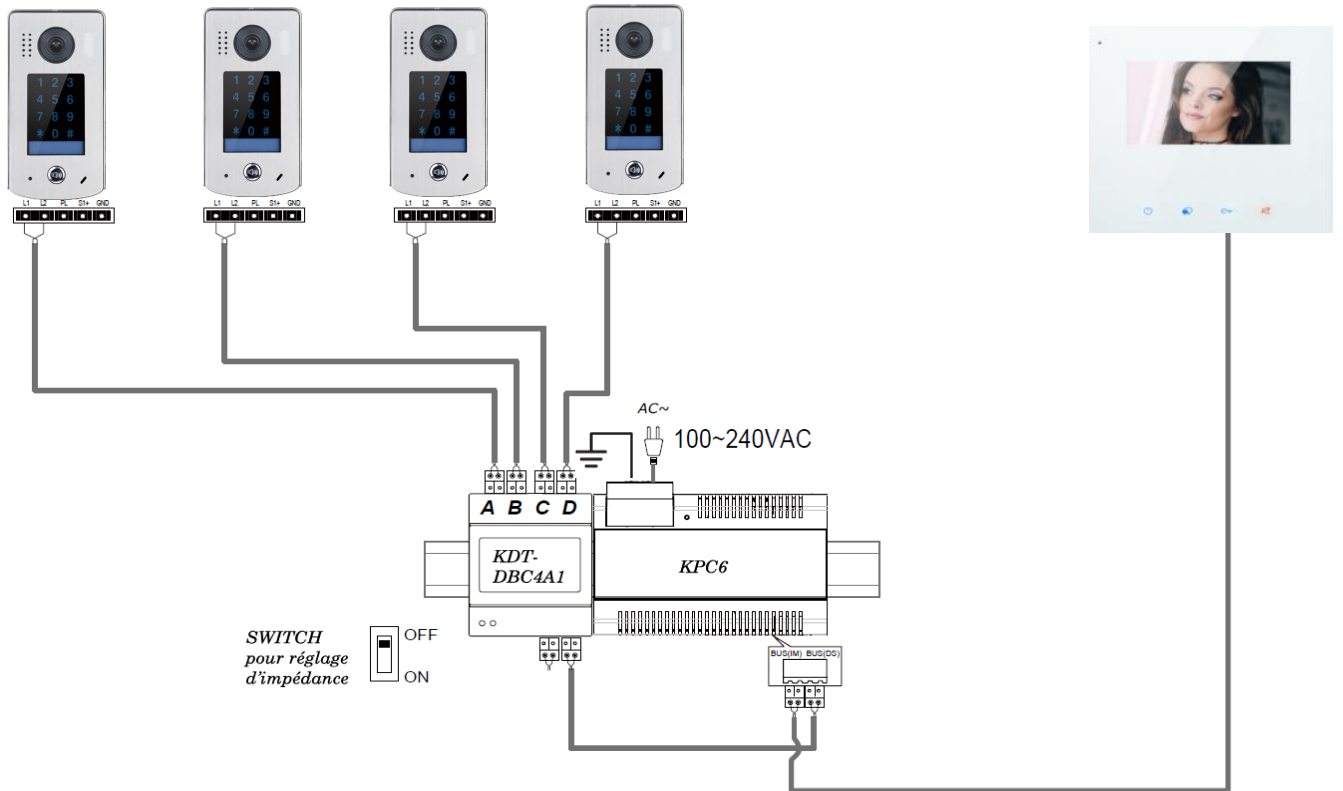
Spécifications DT611

- * Une touche d'appel
- * Alimentation électrique : DC 24V
- * Caméra tête d'épingle Couleur CCD; ANGLE 105°
- * 1 relais : contact sec **ou** tension; 2ème relais avec option KDT-RLC
- * Clavier à codes intégré;
- * Température :-10°C ~ + 45°C;
- * Câblage: 2 fils non-polarisés;

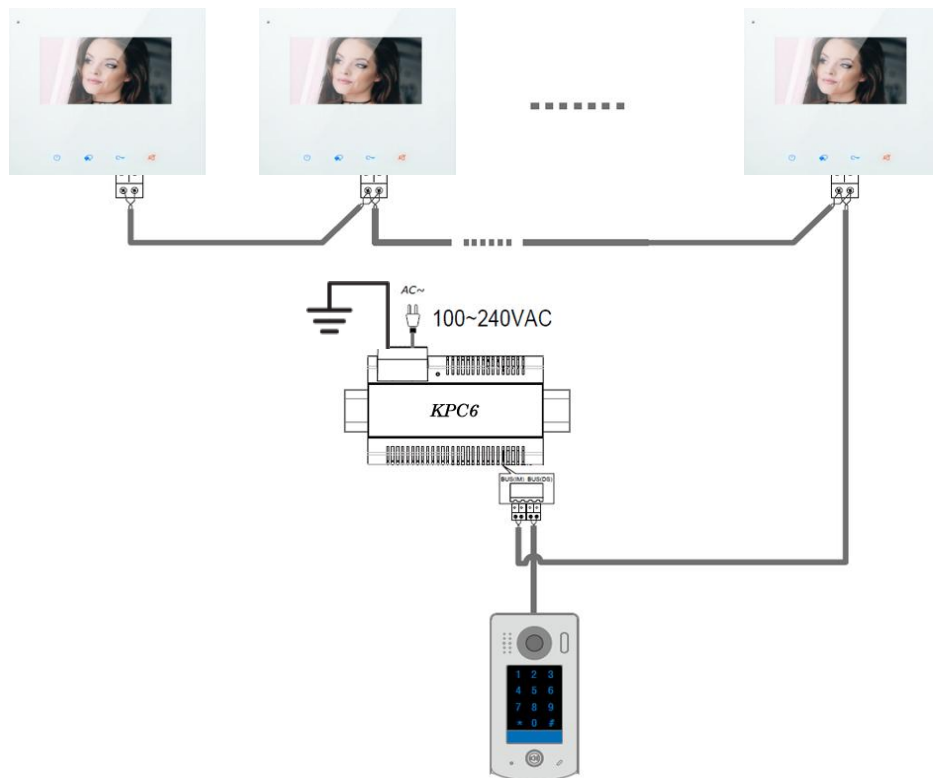
Tableau récapitulatif

DONNEES TECHNIQUES	DT611
Tension d'alim (Volts)	24Vdc
Nombre de fils	2 fils
Clavier à codes 2 relais	Avec option KDT-RLC
Section / Distance	SYT 9/10ème /300m (KPC6) SYT 5/10ème /180m (KPC6)
Caméra	Saillie 105°
Visière de protection Inox	oui
Sorties 12vdc	Oui 280mA
Façade Inox	oui
Dimensions	182x93x44

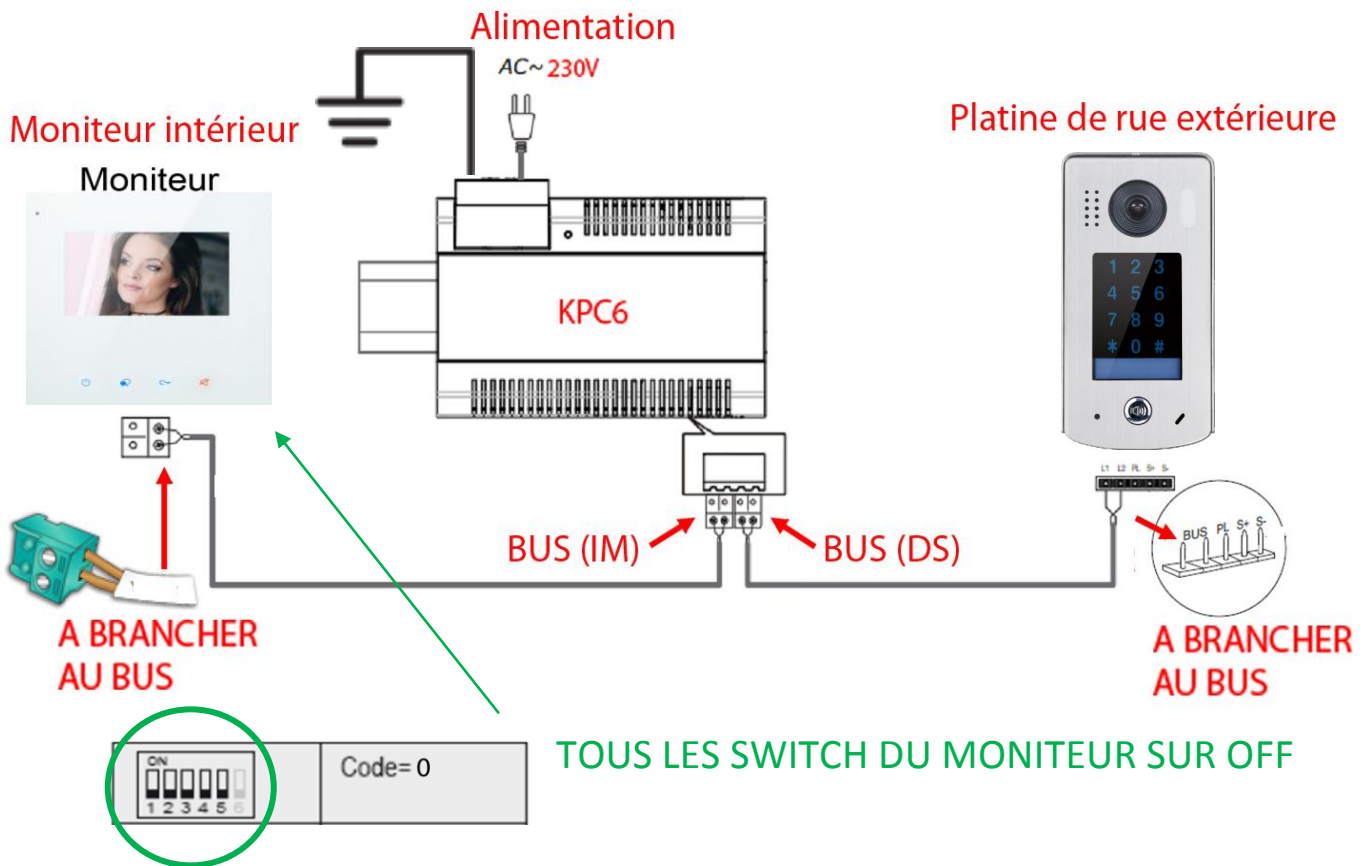
branchement KDT-DBC4A pour plusieurs caméras



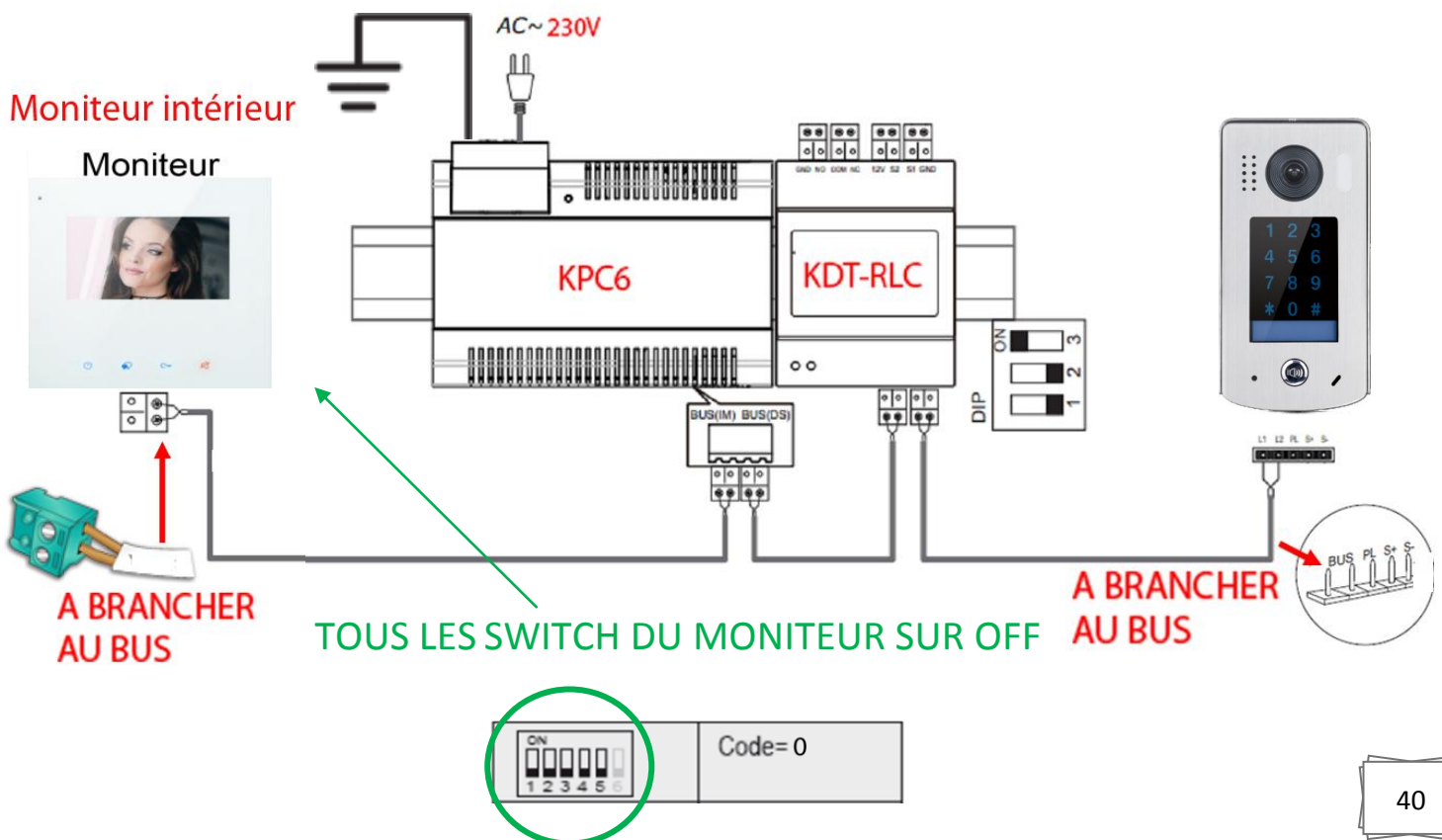
branchement avec plusieurs moniteurs en série



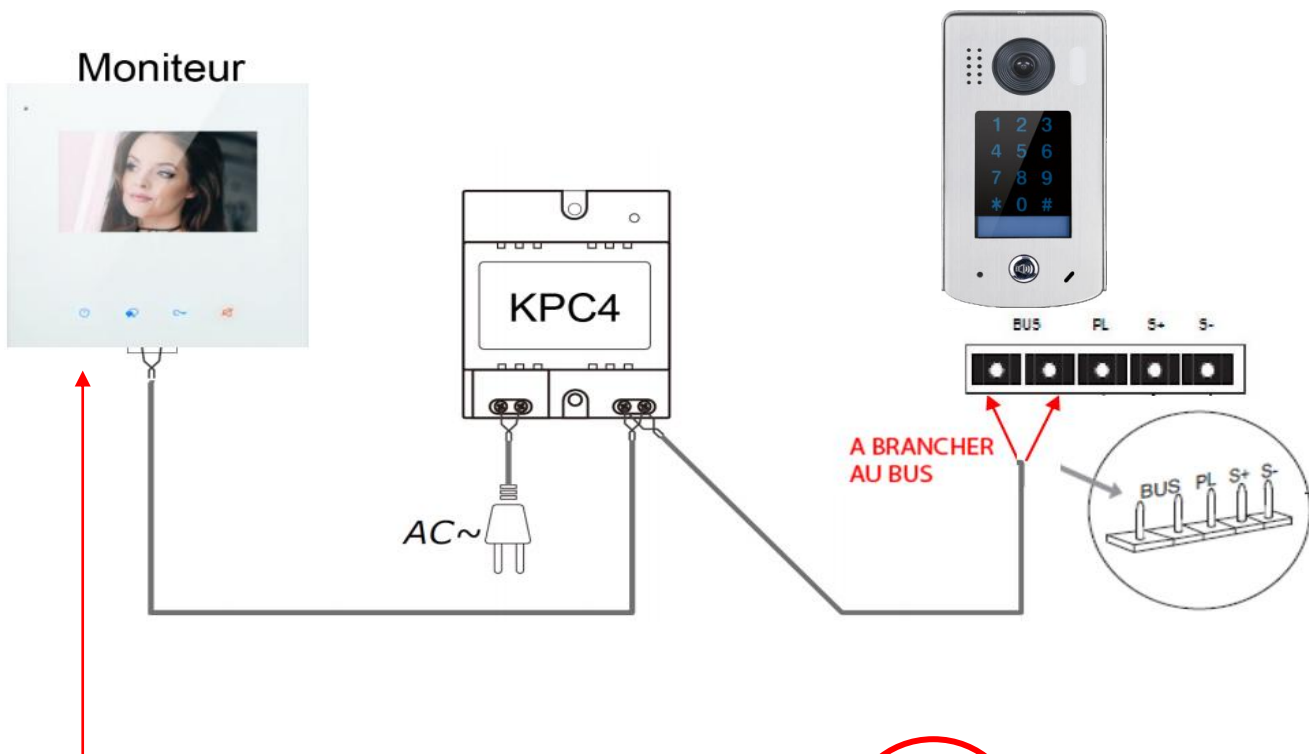
branchement avec KPC6 sans boîtier relais



branchement avec KPC6 et boîtier relais



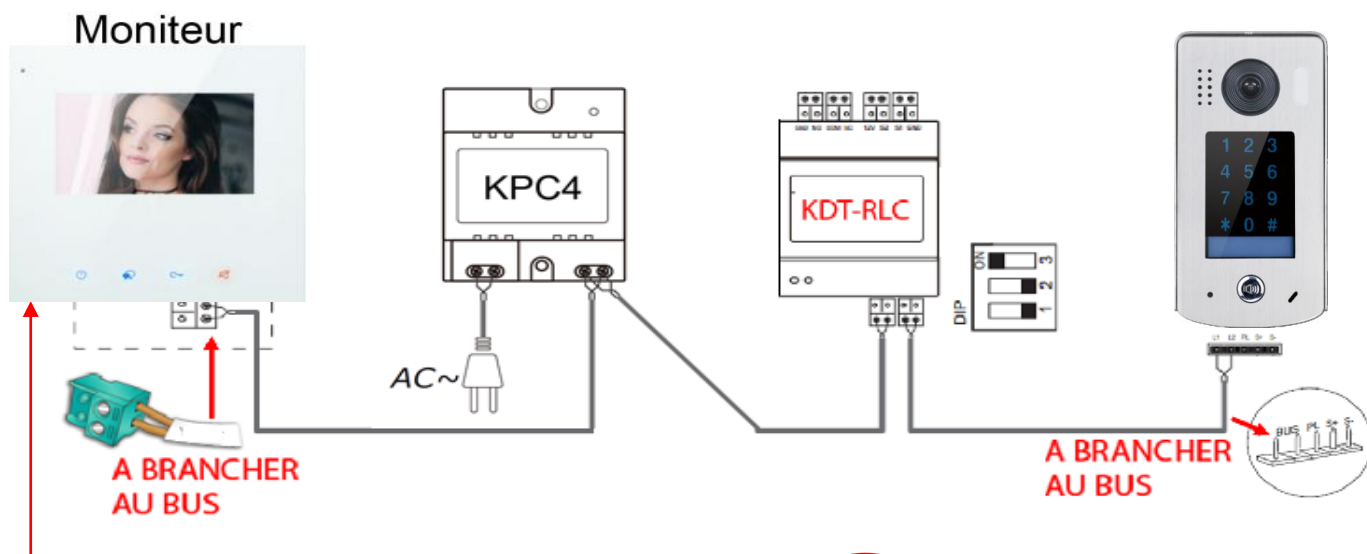
branchement avec KPC4 sans boitier relais



TOUS LES SWITCH DU MONITEUR SUR OFF



branchement avec KPC4 et boitier relais



TOUS LES SWITCH DU MONITEUR SUR OFF

