

# TURBO 250

Motoriduttori per scorrevoli  
Gear-motor for sliding gates  
Motoreducteur pour coulissants  
Motorreductores para rejas correderas  
Getriebe für Schiebegitter  
Motorreductores para portões de correr  
Napęd silnikowy do bram przesuwnych

**INDICE**

<b>1</b>	<b>Avvertenze per la sicurezza</b>	pag. 3
<b>2</b>	<b>Introduzione al prodotto</b>	pag. 4
2.1	Descrizione del prodotto	pag. 4
2.2	Quadro d'insieme e caratteristiche tecniche	pag. 4
<b>3</b>	<b>Verifiche preliminari</b>	pag. 5
<b>4</b>	<b>Installazione del prodotto</b>	pag. 5
4.1	Funzionamento manuale	pag. 5
4.2	Installazione	pag. 5
4.3	Fissaggio	pag. 6
4.4	Fissaggio cremagliera	pag. 6
4.5	Fissaggio finecorsa	pag. 7
<b>5</b>	<b>Collaudo e messa in servizio</b>	pag. 7
5.1	Collaudo	pag. 7
5.2	Messa in servizio	pag. 7
<b>6</b>	<b>Istruzioni ed avvertenze destinate all'utilizzatore finale</b>	pag. 8
<b>7</b>	<b>Dichiarazione CE di conformità</b>	pag. 59

## 1 - AVVERTENZE PER LA SICUREZZA

**ATTENZIONE – ISTRUZIONI ORIGINALI – importanti istruzioni di sicurezza. È importante per la sicurezza delle persone seguire le seguenti istruzioni di sicurezza. Conservare queste istruzioni.**

Leggere attentamente le istruzioni prima di eseguire l'installazione.

**La progettazione e la fabbricazione dei dispositivi che compongono il prodotto e le informazioni contenute nel presente manuale rispettano le normative vigenti sulla sicurezza. Ciò nonostante un'installazione e una programmazione errata possono causare gravi ferite alle persone che eseguono il lavoro e a quelle che useranno l'impianto. Per questo motivo, durante l'installazione, è importante seguire attentamente tutte le istruzioni riportate in questo manuale.**

Non procedere con l'installazione se si hanno dubbi di qualunque natura e richiedere eventuali chiarimenti al Servizio Assistenza Key Automation.

**Per la legislazione Europea la realizzazione di una porta automatica o un cancello automatico deve rispettare le norme previste dalla Direttiva 2006/42/CE (Direttiva Macchine) e in particolare, le norme EN 12445; EN 12453; EN 12635 e EN 13241-1, che consentono di dichiarare la conformità dell'automazione.**

In considerazione di ciò, il collegamento definitivo dell'automatismo alla rete elettrica, il collaudo dell'impianto, la sua messa in servizio e la manutenzione periodica devono essere eseguiti da personale qualificato ed esperto, rispettando le istruzioni riportate nel riquadro "Collaudo e messa in servizio dell'automazione".

Inoltre, egli dovrà farsi carico di stabilire anche le prove previste in funzione dei rischi presenti e dovrà verificare il rispetto di quanto previsto da leggi, normative e regolamenti: in particolare, il rispetto di tutti i requisiti della norma EN 12445 che stabilisce i metodi di prova per la verifica degli automatismi per porte e cancelli.

**ATTENZIONE - Prima di iniziare l'installazione, effettuare le seguenti analisi e verifiche:**

verificare che i singoli dispositivi destinati all'automazione siano adatti all'impianto da realizzare. Al riguardo, controllare con particolare attenzione i dati riportati nel capitolo "Caratteristiche tecniche". Non effettuare l'installazione se anche uno solo di questi dispositivi non è adatto all'uso;

verificare se i dispositivi acquistati sono sufficienti a garantire la sicurezza dell'impianto e la sua funzionalità;

eseguire l'analisi dei rischi che deve comprendere anche l'elenco dei requisiti essenziali di sicurezza riportati nell'Allegato I della Direttiva Macchine, indicando le soluzioni adottate. L'analisi dei rischi è uno dei documenti che costituiscono il fascicolo tecnico dell'automazione. Questo dev'essere compilato da un installatore professionista.

**Considerando le situazioni di rischio che possono verificarsi durante le fasi di installazione e di uso del prodotto è necessario installare l'automazione osservando le seguenti avvertenze:**

non eseguire modifiche su nessuna parte dell'automatismo se non quelle previste nel presente manuale. Operazioni di questo tipo possono solo causare malfunzionamenti. Il costruttore declina ogni responsabilità per danni derivanti da prodotti modificati arbitrariamente;

evitare che le parti dei componenti dell'automazione possano venire immerse in acqua o in altre sostanze liquide. Durante l'installazione evitare che i liquidi possano penetrare all'interno dei dispositivi presenti;

se il cavo di alimentazione risulta danneggiato esso deve essere sostituito dal costruttore o dal suo servizio di assistenza tecnica o

comunque da una persona con qualifica simile in modo da prevenire ogni rischio;

se sostanze liquide penetrano all'interno delle parti dei componenti dell'automazione, scollegare immediatamente l'alimentazione elettrica e rivolgersi al Servizio Assistenza Key Automation. L'utilizzo dell'automazione in tali condizioni può causare situazioni di pericolo;

non mettere i vari componenti dell'automazione vicino a fonti di calore né esporli a fiamme libere. Tali azioni possono danneggiarli ed essere causa di malfunzionamenti, incendio o situazioni di pericolo;

tutte le operazioni che richiedono l'apertura del guscio di protezione dei vari componenti dell'automazione, devono avvenire con la centrale scollegata dall'alimentazione elettrica. Se il dispositivo di sconnessione non è a vista, apporre un cartello con la seguente dicitura: "MANUTENZIONE IN CORSO";

tutti i dispositivi devono essere collegati ad una linea di alimentazione elettrica dotata di messa a terra di sicurezza;

il prodotto non può essere considerato un efficace sistema di protezione contro l'intrusione. Se desiderate proteggervi efficacemente, è necessario integrare l'automazione con altri dispositivi;

il prodotto può essere utilizzato esclusivamente dopo che è stata effettuata la "messa in servizio" dell'automazione, come previsto nel paragrafo "Collaudo e messa in servizio dell'automazione";

prevedere nella rete di alimentazione dell'impianto un dispositivo di disconnessione con una distanza di apertura dei contatti che consenta la disconnessione completa nelle condizioni dettate dalla categoria di sovratensione III;

per la connessione di tubi rigidi e flessibili o passacavi utilizzare raccordi conformi al grado di protezione IP55 o superiore;

l'impianto elettrico a monte dell'automazione deve rispondere alle vigenti normative ed essere eseguito a regola d'arte;

si consiglia di utilizzare un pulsante di emergenza da installare nei pressi dell'automazione (collegato all'ingresso STOP della scheda di comando) in modo che sia possibile l'arresto immediato in caso di pericolo;

questo dispositivo non è destinato a essere usato da persone (bambini compresi) le cui capacità fisiche, sensoriali o mentali siano ridotte, oppure con mancanza di esperienza o di conoscenza, a meno che esse abbiano potuto beneficiare, attraverso l'intermediazione di una persona responsabile della loro sicurezza, di una sorveglianza o di istruzioni riguardanti l'uso del dispositivo;

prima di avviare l'automazione assicurarsi che le persone non siano nelle immediate vicinanze;

prima di procedere a qualsiasi operazione di pulizia e manutenzione dell'automazione eseguire la disconnessione dalla rete elettrica;

particolare attenzione per evitare lo schiacciamento tra la parte guidata ed eventuali elementi fissi circostanti;

i bambini devono essere sorvegliati per sincerarsi che non giochino con l'apparecchio.

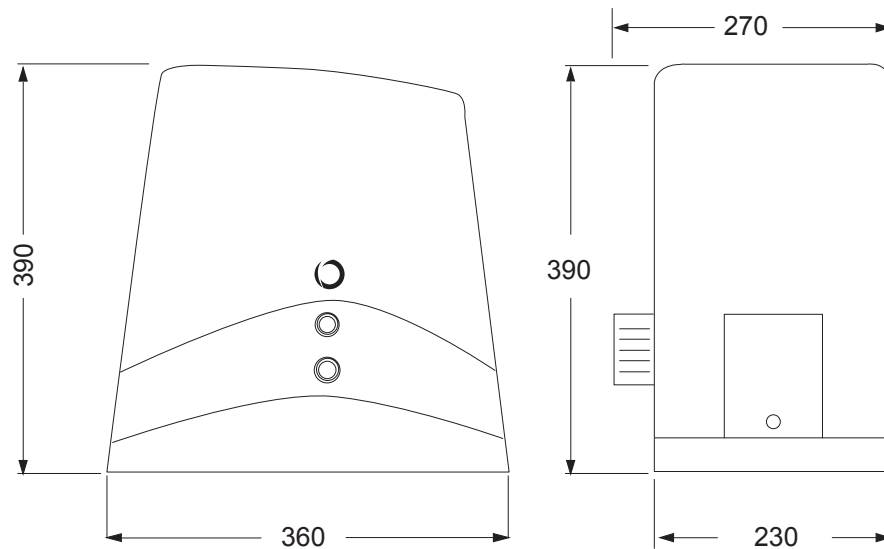
**ATTENZIONE - Il materiale dell'imballaggio di tutti i componenti dell'automazione deve essere smaltito nel pieno rispetto della normativa presente a livello locale.**

**ATTENZIONE - I dati e le informazioni indicate in questo manuale sono da ritenersi suscettibili di modifica in qualsiasi momento e senza obbligo di preavviso da parte di Key Automation S.r.l.**

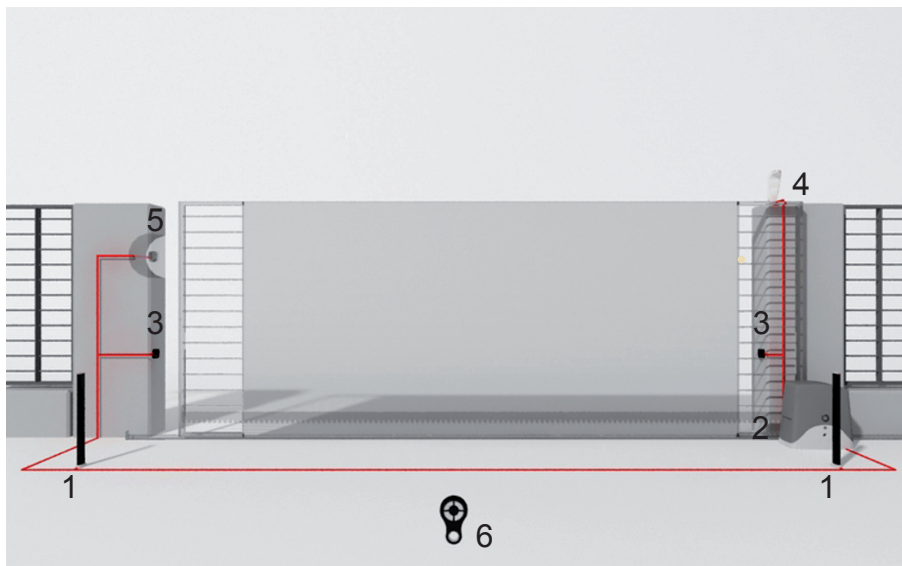
## 2 - INTRODUZIONE AL PRODOTTO

### 2.1 - Descrizione del prodotto

Motoriduttore elettromeccanico irreversibile per cancelli scorrevoli dal peso massimo di 2500 Kg con alimentazione a 230 Vac e 400 Vac.



### 2.2 - Quadro d'insieme e caratteristiche tecniche



#### INSTALLAZIONE STANDARD

- 1 Colonnina con fotocellula
- 2 Automazione motoriduttore
- 3 Fotocellula di rilevazione
- 4 Lampeggiante di segnalazione
- 5 Selettore a chiave
- 6 Trasmettitore radio

DATI TECNICI		SC202MHD	SC252M
Velocità *	cm/s	20	20
Coppia	Nm	57	57
Ciclo di lavoro	%	50/70*	30
Centrale di comando		CT102	CT102
Alimentazione	Vac (Vdc)	230	230
Assorbimento motore	A	4	4
Potenza assorbita	W	580	580
Condensatore	µF	25	35
Termoprotezione	°C	150	150
Grado di protezione	IP	44	44
Dimensioni (L-P-H)	mm	360-270-390	360-270-390
Peso	kg	25	24
Temperatura di esercizio	°C	-20+55	-20+55
Peso massimo cancello	kg	2000	2500

\* Valore variabile in relazione al peso del cancello

### 3 - VERIFICHE PRELIMINARI

Prima di installare il prodotto verificare e controllare i seguenti punti:

la struttura del cancello deve essere solida ed appropriata;

durante la corsa, il cancello non deve presentare eccessivi sbandamenti laterali;

il sistema di ruote/rotaia inferiore e rulli/guida superiore deve funzionare senza eccessivi attriti

per evitare il deragliamenti del cancello devono essere installate le battute di arresto dello scorrevole, sia in apertura che in chiusura, e un secondo rullo/guida superiore nel pieno rispetto della normativa vigente;

nei cancelli preesistenti eliminare l'eventuale serratura manuale;

portare alla base del cancello le canaline di adduzione dei cavi di alimentazione ( $\varnothing 25-50\text{mm}$ ) e di collegamento esterno (fotocellula, lampeggiante, selettore a chiave, ecc.).

### 4 - INSTALLAZIONE DEL PRODOTTO

#### 4.1 - Funzionamento manuale

Inserire la chiave in dotazione nella posizione 1 e ruotare di  $90^\circ$  in senso antiorario (fig.3).

Inserire la chiave di sblocco nella posizione 2 e ruotare in senso orario fino al completo sblocco del pignone (fig.3).

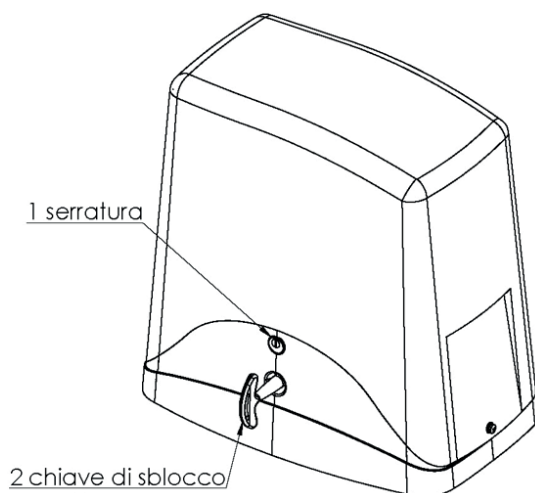


Fig. 3

#### 4.2 - Installazione

Prima di passare all'installazione si consiglia di effettuare le seguenti verifiche oltre ad accertare che la struttura sia conforme alle norme vigenti.

calcestruzzo e fissare a terra la piastra di base annegandola nel calcestruzzo mediante le zanche e viti di fissaggio (fig.4). Se il basamento è già esistente utilizzare dei robusti tasselli ad espansione;

Rispettare le misure di ingombro, creare un solido basamento in

prevedere una o più tubazione per il passaggio dei cavi elettrici.

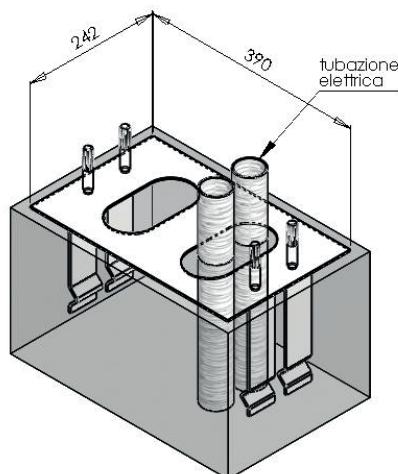


Fig. 4

N.B. e' necessario conoscere le dimensioni della cremagliera per poter calcolare con precisione il posizionamento della contropiastra.

#### 4.3 - Fissaggio

Aprire l'imballo e verificare che tutti gli elementi che compongono l'automatismo siano integri.

Togliere il coperchio svitando le viti (fig.5).

Appoggiare il motoriduttore sulla piastra.

Inserire le 4 rondelle + dadi autobloccanti per fissare il motore (fig.6).

Qualora la regolazione consentita dalla cremagliera non fosse sufficiente è possibile compensare l'altezza del motoriduttore agendo

sulle 4 viti più esterne (fig.6).

Terminata la regolazione fissare energicamente i 4 dadi autobloccanti, assicurarsi che durante tutta la corsa del cancello, il motoriduttore sia ben saldo a terra.

Si consiglia, dopo alcune manovre del motoriduttore, un ulteriore fissaggio delle viti.

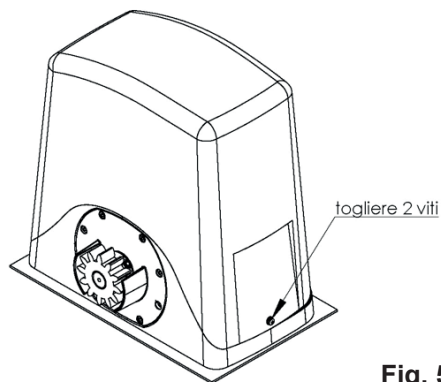


Fig. 5

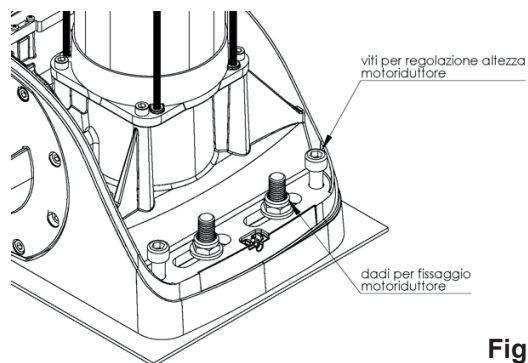


Fig. 6

#### 4.4 - Fissaggio cremagliera

Per una corretta installazione della cremagliera sbloccare il motoriduttore nel modo indicato nella (fig.3) e portare il cancello in completa apertura.

Appoggiare un elemento di cremagliera al pignone e fissare lo stesso con viti e distanziali al cancello.

Spostare manualmente il cancello portando il pignone in corrispondenza dell'ultimo distanziale.

Fissare l'elemento di cremagliera definitivamente.

Per un corretto posizionamento degli altri elementi e garantire la loro rettilineità è necessario utilizzare un elemento di cremagliera usandolo come appoggio e riferimento (fig.8).

Bisogna inoltre garantire un'aria fra cremagliera e pignone di circa 2 mm (misura indicativa), così da non far gravare il peso del cancello sul pignone del motoriduttore (fig.7).

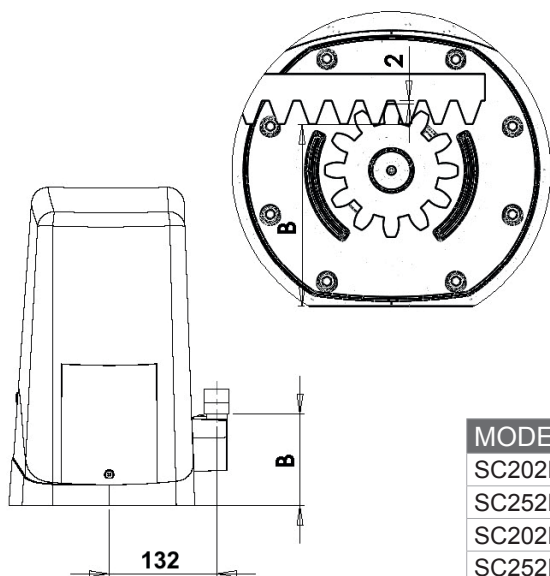


Fig. 7

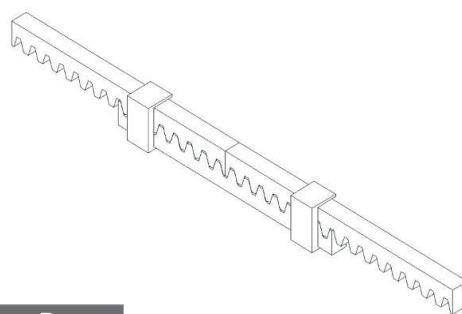


Fig. 8

MODELLO	B
SC202MHD	112 mm
SC252M	112 mm
SC202MHD + 480RM6Z12	115 mm
SC252M + 480RM6Z12	115 mm

#### 4.5 - Fissaggio finecorsa

Il cancello deve essere dotato di fermi di arresto in apertura e in chiusura che impediscano il deragliamento del cancello stesso. La posizione del fermo d'arresto deve garantire che le staffe di finecorsa non entrino in collisione con il pignone. Portare manualmente il cancello in apertura lasciando, a seconda

del peso del cancello, una luce da 30 a 50 mm tra il cancello stesso e l'arresto meccanico.

Fissare la staffa del finecorsa mediante i grani (fig.10) lasciando una luce tra il finecorsa magnetico e il motoriduttore di 10 mm max (fig.9), ripetere l'operazione con il cancello in chiusura.

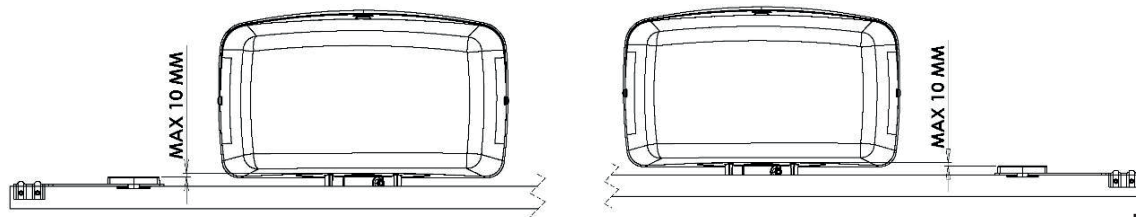


Fig. 9

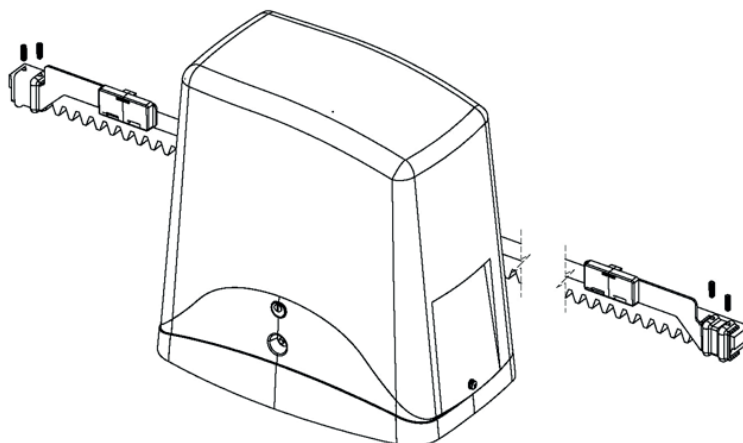


Fig. 10

### 5 - COLLAUDO E MESSA IN SERVIZIO

Il collaudo dell'impianto va eseguito da un tecnico qualificato che deve effettuare le prove richieste dalla normativa di riferimento in funzione dei rischi presenti, verificando il rispetto di quanto previsto

dalle normative, in particolare la norma EN12445 che indica i metodi di prova per gli automatismi per porte e cancelli.

#### 5.1 - Collaudo

Tutti i componenti dell'impianto devono essere collaudati seguendo le procedure indicate nei rispettivi manuali di istruzioni;

controllare che siano rispettate le indicazioni del Capitolo 1 – Avvertenze per la sicurezza;

controllare che il cancello o la porta si possano muovere liberamente una volta sbloccata l'automazione e che siano in equilibrio e rimangano quindi fermi se lasciati in qualsiasi posizione;

controllare il corretto funzionamento di tutti i dispositivi collegati (fotocellule, bordi sensibili, pulsanti di emergenza, altro) effettuando delle prove di apertura, chiusura e arresto del cancello o della porta tramite i dispositivi di comando collegati (trasmettitori, pulsanti, selettori);

effettuare le misurazioni della forza d'impatto come previsto dalla normativa EN12445 regolando le funzioni di velocità, forza motore e rallentamenti della centrale nel caso in cui le misurazioni non diano i risultati desiderati fino a trovare il giusto settaggio.

#### 5.2 - Messa in servizio

A seguito del positivo collaudo di tutti (e non solo di alcuni) i dispositivi dell'impianto si può procedere con la messa in servizio;

è necessario realizzare e conservare per 10 anni il fascicolo tecnico dell'impianto che dovrà contenere lo schema elettrico, il disegno o foto dell'impianto, l'analisi dei rischi e le soluzioni adottate, la dichiarazione di conformità del fabbricante di tutti i dispositivi collegati, il manuale istruzioni di ogni dispositivo e il piano di manutenzione dell'impianto;

fissare sul cancello o la porta una targa indicante i dati dell'automazione, il nome del responsabile della messa in servizio, il numero di matricola e l'anno di costruzione, il marchio CE;

fissare una targa che indichi le operazioni necessarie per sbloccare manualmente l'impianto;

realizzare e consegnare all'utilizzatore finale la dichiarazione di conformità, le istruzioni e avvertenze d'uso per l'utilizzatore finale e il piano di manutenzione dell'impianto;

accertarsi che l'utilizzatore abbia compreso il corretto funzionamento automatico, manuale e di emergenza dell'automazione;

informare anche in forma scritta l'utilizzatore finale sui pericoli e rischi ancora presenti;

**ATTENZIONE** - dopo la rilevazione di un ostacolo, il cancello o la porta si ferma in apertura e viene esclusa la chiusura automatica; per riprendere il movimento bisogna premere il pulsante di comando o usare il trasmettitore.

## 6 - ISTRUZIONI ED AVVERTENZE DESTINATE ALL'UTILIZZATORE FINALE

Key Automation S.r.l. produce sistemi per l'automazione di cancelli, porte garage, porte automatiche, serrande, barriere per parcheggi e stradali. Key Automation non è però il produttore della vostra automazione, che è invece il risultato di un'opera di analisi, valutazione, scelta dei materiali, e realizzazione dell'impianto eseguita dal vostro installatore di fiducia. Ogni automazione è unica e solo il vostro installatore possiede l'esperienza e la professionalità necessarie ad eseguire un impianto secondo le vostre esigenze, sicuro ed affidabile nel tempo, e soprattutto a regola d'arte, rispondente cioè alle normative in vigore. Anche se l'automazione in vostro possesso soddisfa il livello di sicurezza richiesto dalle normative, questo non esclude l'esistenza di un "rischio residuo", cioè la possibilità che si possano generare situazioni di pericolo, solitamente dovute ad un utilizzo incosciente o addirittura errato, per questo motivo desideriamo darvi alcuni consigli sui comportamenti da seguire :

- Prima di usare per la prima volta l'automazione, fatevi spiegare dall'installatore l'origine dei rischi residui.
- Conservate il manuale per ogni dubbio futuro e consegnatelo ad un eventuale nuovo proprietario dell'automazione.
- Un uso incosciente ed improprio dell'automazione può farla diventare pericolosa: non comandate il movimento dell'automazione se nel suo raggio di azione si trovano persone, animali o cose.
- Se adeguatamente progettato un impianto di automazione garantisce un alto grado di sicurezza, impedendo con i suoi sistemi di rilevazione il movimento in presenza di persone o cose, e garantendo un'attivazione sempre prevedibile e sicura. È comunque prudente vietare ai bambini di giocare in prossimità dell'automazione e per evitare attivazioni involontarie non lasciare i telecomandi alla loro portata.
- Non appena notate qualunque comportamento anomalo da parte dell'automazione, togliete alimentazione elettrica all'impianto ed eseguite lo sblocco manuale. Non tentate da soli alcuna riparazione, ma richiedete l'intervento del vostro installatore di fiducia: nel frattempo l'impianto può funzionare come un'apertura non automatizzata, una volta sbloccato il motoriduttore con apposita chiave di sblocco data in dotazione con l'impianto. Con le sicurezze fuori uso è necessario far riparare quanto prima l'automatismo.
- In caso di rotture o assenza di alimentazione: attendete l'intervento del vostro installatore, o il ritorno dell'energia elettrica se l'impianto non è dotato di batterie tampone, l'automazione può essere azionata come una qualunque apertura non automatizzata. Per fare ciò è necessario eseguire lo sblocco manuale .
- Sblocco e movimento manuale: prima di eseguire questa operazione porre attenzione che lo sblocco può avvenire solo quando l'anta è ferma.

- **Manutenzione:** Come ogni macchinario la vostra automazione ha bisogno di una manutenzione periodica affinché possa funzionare più a lungo possibile ed in completa sicurezza. Concordate con il vostro installatore un piano di manutenzione con frequenza periodica; Key Automation consiglia un intervento ogni 6 mesi per un normale utilizzo domestico, ma questo periodo può variare in funzione dell'intensità d'uso. Qualunque intervento di controllo, manutenzione o riparazione deve essere eseguito solo da personale qualificato.

- Non modificate l'impianto ed i parametri di programmazione e di regolazione dell'automazione: la responsabilità è del vostro installatore.

- Il collaudo, le manutenzioni periodiche e le eventuali riparazioni devono essere documentate da chi le esegue e i documenti conservati dal proprietario dell'impianto.

Gli unici interventi che vi sono possibili e vi consigliamo di effettuare periodicamente sono la pulizia dei vetri delle fotocellule e la rimozione di eventuali foglie o sassi che potrebbero ostacolare l'automatismo. Per impedire che qualcuno possa azionare il cancello o la porta, prima di procedere, ricordatevi di sbloccare l'automatismo e di utilizzare per la pulizia solamente un panno leggermente inumidito con acqua.

Al termine della vita dell'automazione, assicuratevi che lo smaltimento sia eseguito da personale qualificato e che i materiali vengano riciclati o smaltiti secondo le norme valide a livello locale.

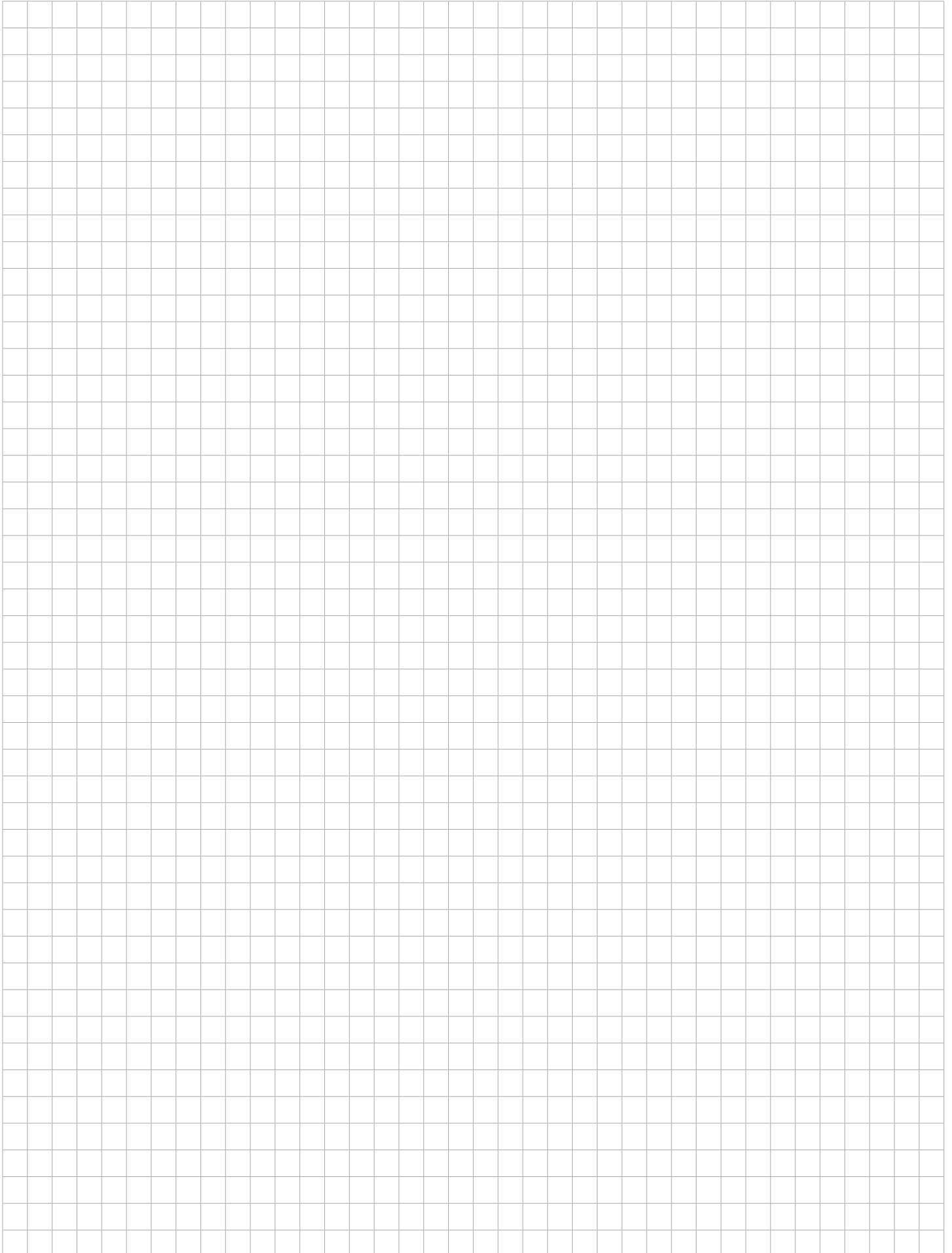
Se il vostro trasmettitore dopo qualche tempo vi sembra funzionare peggio, oppure non funzionare affatto, potrebbe semplicemente dipendere dall'esaurimento della pila (a seconda dell'uso, possono trascorrere da diversi mesi fino ad oltre un anno). Ve ne potete accorgere dal fatto che la spia di conferma della trasmissione non si accende, oppure si accende solo per un breve istante.

Le pile contengono sostanze inquinanti: non gettarle nei rifiuti comuni ma utilizzare i metodi previsti dai regolamenti locali.

Vi ringraziamo per aver scelto Key Automation S.r.l. e vi invitiamo a visitare il nostro sito internet [www.keyautomation.it](http://www.keyautomation.it) per ulteriori informazioni.



**NOTE**



## INDEX

<b>1</b>	<b>Safety warnings</b>	pag. 11
<b>2</b>	<b>Product overview</b>	pag. 12
2.1	Product description	pag. 12
2.2	Set panel and technical characteristics	pag. 12
<b>3</b>	<b>Preliminary checks</b>	pag. 13
<b>4</b>	<b>Installing the product</b>	pag. 13
4.1	Manual running	pag. 13
4.2	Installing	pag. 13
4.3	Fixing	pag. 14
4.4	Rack assembling	pag. 14
4.5	Limit switch fixing	pag. 15
<b>5</b>	<b>Testing and commissioning</b>	pag. 15
5.1	Testing	pag. 15
5.2	Commissioning	pag. 15
<b>6</b>	<b>Instructions and warnings for the end user</b>	pag. 16
<b>7</b>	<b>EC Declaration of Conformity</b>	pag. 59

## 1 - SAFETY WARNINGS

**CAUTION – ORIGINAL INSTRUCTIONS - important safety instructions. Compliance with the safety instructions below is important for personal safety. Save these instructions.**

Read the instructions carefully before proceeding with installation.

**The design and manufacture of the devices making up the product and the information in this manual are compliant with current safety standards. However, incorrect installation or programming may cause serious injury to those working on or using the system. Compliance with the instructions provided here when installing the product is therefore extremely important.**

If in any doubt regarding installation, do not proceed and contact the Key Automation Technical Service for clarifications.

**Under European legislation, an automatic door or gate system must comply with the standards envisaged in the Directive 2006/42/EC (Machinery Directive) and in particular standards EN 12445; EN 12453; EN 12635 and EN 13241-1, which enable declaration of presumed conformity of the automation system.**

Therefore, final connection of the automation system to the electrical mains, system testing, commissioning and routine maintenance must be performed by skilled, qualified personnel, in observance of the instructions in the "Testing and commissioning the automation system" section.

The aforesaid personnel are also responsible for the tests required to verify the solutions adopted according to the risks present, and for ensuring observance of all legal provisions, standards and regulations, with particular reference to all requirements of the EN 12445 standard which establishes the test methods for testing door and gate automation systems.

**WARNING - Before starting installation, perform the following checks and assessments:**

ensure that every device used to set up the automation system is suited to the intended system overall. For this purpose, pay special attention to the data provided in the "Technical specifications" section. Do not proceed with installation if any one of these devices is not suitable for its intended purpose;

check that the devices purchased are sufficient to guarantee system safety and functionality;

perform a risk assessment, including a list of the essential safety requirements as envisaged in Annex I of the Machinery Directive, specifying the solutions adopted. The risk assessment is one of the documents included in the automation system's technical file. This must be compiled by a professional installer.

**Considering the risk situations that may arise during installation phases and use of the product, the automation system must be installed in compliance with the following safety precautions:**

never make modifications to any part of the automation system other than those specified in this manual. Operations of this type can only lead to malfunctions. The manufacturer declines all liability for damage caused by unauthorised modifications to products;

if the power cable is damaged, it must be replaced by the manufacturer or its after-sales service, or in all cases by a person with similar qualifications, to prevent all risks;

do not allow parts of the automation system to be immersed in water or other liquids. During installation ensure that no liquids are able to enter the various devices;

should this occur, disconnect the power supply immediately and contact a Key Automation Service Centre. Use of the automation system in these conditions may cause hazards;

never place automation system components near to sources of heat or expose them to naked lights. This may damage system components and cause malfunctions, fire or hazards;

all operations requiring opening of the protective housings of various automation system components must be performed with the control unit disconnected from the power supply. If the disconnect device is not in a visible location, affix a notice stating: "MAINTENANCE IN PROGRESS":

connect all devices to an electric power line equipped with an earthing system;

the product cannot be considered to provide effective protection against intrusion. If effective protection is required, the automation system must be combined with other devices;

the product may not be used until the automation system "commissioning" procedure has been performed as specified in the "Automation system testing and commissioning" section;

the system power supply line must include a circuit breaker device with a contact gap allowing complete disconnection in the conditions specified by class III overvoltage;

use unions with IP55 or higher protection when connecting hoses, pipes or cable glands;

the electrical system upstream of the automation system must comply with the relevant regulations and be constructed to good workmanship standards;

users are advised to install an emergency stop button close to the automation system (connected to the control PCB STOP input) to allow the door to be stopped immediately in case of danger;

this device is not intended for use by persons (including children) with impaired physical, sensory or mental capacities, or with lack of experience or skill, unless a person responsible for their safety provides surveillance or instruction in use of the device;

before starting the automation system, ensure that there is no-one in the immediate vicinity;

before proceeding with any cleaning or maintenance work on the automation system, disconnect it from the electrical mains;

special care must be taken to avoid crushing between the part operated by the automation system and any fixed parts around it;

children must be supervised to ensure that they do not play with the equipment.

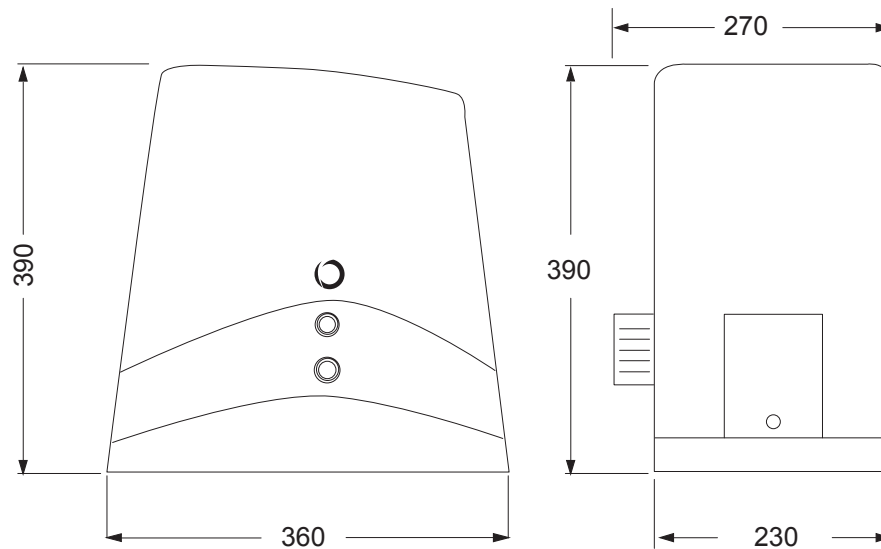
**WARNING - The automation system component packaging material must be disposed of in full observance of current local waste disposal legislation.**

**WARNING - The data and information in this manual are subject to modification at any time, with no obligation on the part of Key Automation S.r.l. to provide notice.**

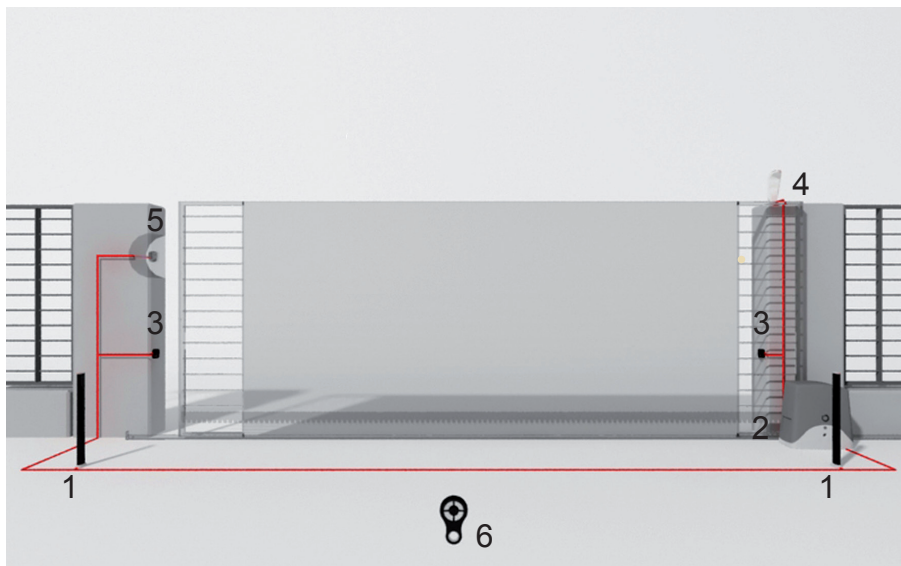
## 2 - INTRODUCING THE PRODUCT

### 2.1 - Product description

Irreversible electromechanical gearmotor for sliding gates weighing up to 2500 kg at 230 Vac / 400 Vac.



### 2.2 - Set panel and and technical characteristics



#### STANDARD INSTALLATION

- 1 Post for photocells
- 2 Automation electromechanical
- 3 Photozell detectors
- 4 Flashing light
- 5 Key switch
- 6 Radio transmitter

TECHNICAL DATA		SC202MHD	SC252M
Speed*	cm/s	20	20
Torque	Nm	57	57
Working cycle	%	50/70*	30
Control unit		CT102	CT102
Power	Vac (Vdc)	230	230
Motor consumption	A	4	4
Consumption power	W	580	580
Engine power	µF	25	35
Capacitor	°C	150	150
Working temperature	IP	44	44
Dimensions (L-P-H)	mm	360-270-390	360-270-390
Weight	kg	25	24
Working temperature	°C	-20+55	-20+55
Max gate weight	kg	2000	2500

\* Variable data according to gate weight

### 3 - PRELIMINARY CHECKS

Before the installation starts, we suggest to carry out following inspections and operations:

the gate framework must be strong and suitable;

the gate must not show too many sideways slide skids during the running;

the system of wheels/lower rail and roller/upper runner must work without too many frictions;

to avoid the gate derailment you must install the stop beats of the sliding, whether at the opening or closing, and a second upper roller/runner in full observance of the current law;

remove any manual lock in the beforehand gates;

take on the gate bottom the feed raceway of the feeding cables ( $\varnothing 25-50\text{mm}$ ) and of external connection (photo-cell, flash-light, key selector, etc...).

### 4 - INSTALLING THE PRODUCT

#### 4.1 - Manual running

Insert the key in position 1 lock and rotate 90° counter-clockwise (fig.3).

Insert the unlock key in position 2 and rotate clockwise until complete unlock of the pinion (fig.3).

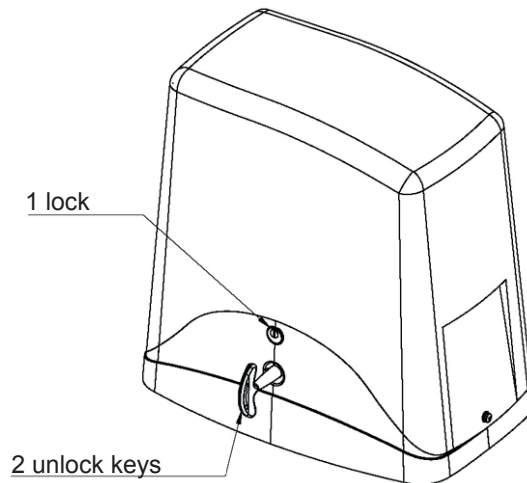


Fig. 3

#### 4.2 - Installing

Before starting installation, you should carry out the following checks, as well as making sure the structure is compliant with current standards.

Follow the dimensions, create a solid concrete footing and fix the

base plate to the ground immersing it into the concrete using the bracket clamps and fixing screws (fig.4). If the base already exists use robust expanding wedges.

provide one or more pipelines for the laying of electrical cables.

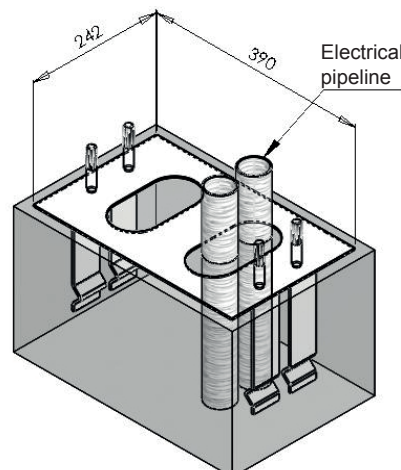


Fig. 4

N.B. The exact dimensions of the rack must be known to allow precise calculation of the counterplate position.

### 4.3 - Fixing

Open the packaging and check the condition of all the parts of the automation.

Remove the lid unscrewing the screws see (fig.5).

Place the reduction gear on the plate.

Insert the 4 washers + locknuts to fix the gear (fig.6).

If the allowed adjustment of the ratchet is not sufficient it is possible to compensate the height of the reduction gear working on the 4

more external screws (fig.6).

Once the adjustment is finished firmly fix the 4 locknuts, making sure that during the entire run of the gate, the reduction gear is firmly to the ground.

The screws should be tightened again after the motor has been operated a few times.

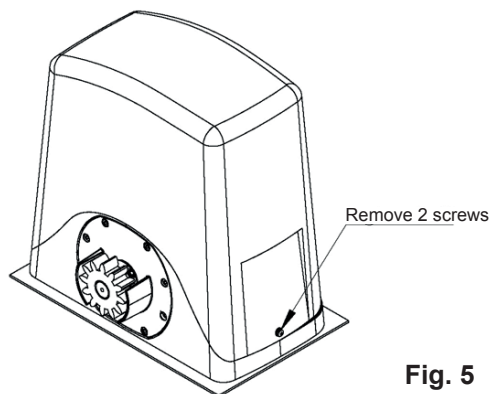


Fig. 5

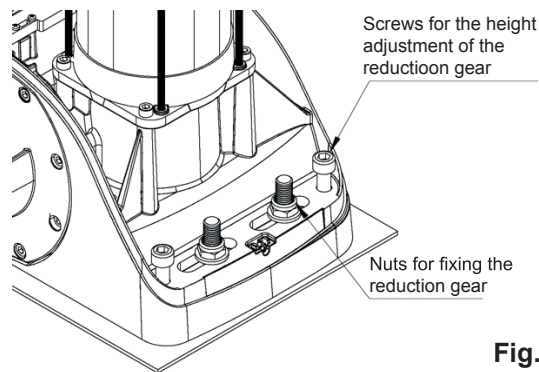


Fig. 6

### 4.4 - Rack assembling

For the correct installation of the ratchet unlock the reduction gear as shown in (fig.3) and bring the gate to complete aperture.

Lay one element of the ratchet on the pinion and fix the latter with screws and tingles to the gate.

Manually move the gate bringing the pinion in correspondance with the last tingle.

Definitively fix the element of the ratchet.

For the correct positioning of the other elements and to ensure they are straight it is necessary to use a ratchet element using it as reference and support.

Moreover it is necessary to ensure some air between the ratchet and the pinion of about 2 mm (indicative measure), so that the weight of the gate does not bear upon the pinion of the reduction gear.

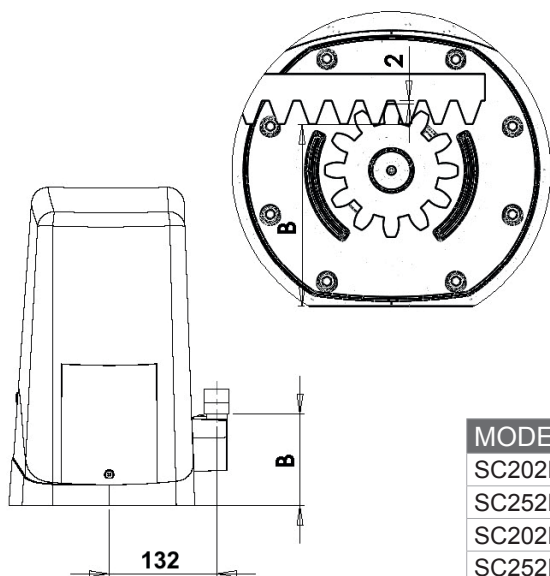


Fig. 7

MODEL	B
SC202MHD	112 mm
SC252M	112 mm
SC202MHD + 480RM6Z12	115 mm
SC252M + 480RM6Z12	115 mm

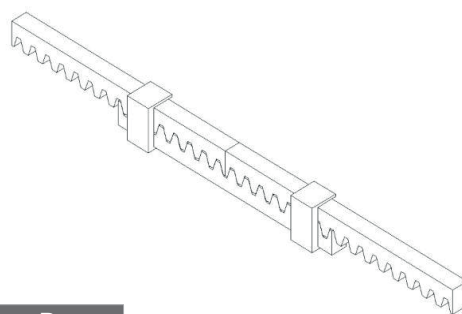


Fig. 8

## 4.5 - Limit switch fixing

The gate must feature check stops for aperture and closure that prevent the gate from derailing.

The position of the limit device must ensure that the limit devices do not collide with the pinion.

Manually open the gate leaving, based on the weight of the gate, a

space between 30 a 50 mm. between the gate and the mechanical stop.

Fix the limit device using the pins (fig.10) leaving a space between the magnetic limit device and the reduction gear of max 10 mm (fig.9) repeat the operation with the gate closed.

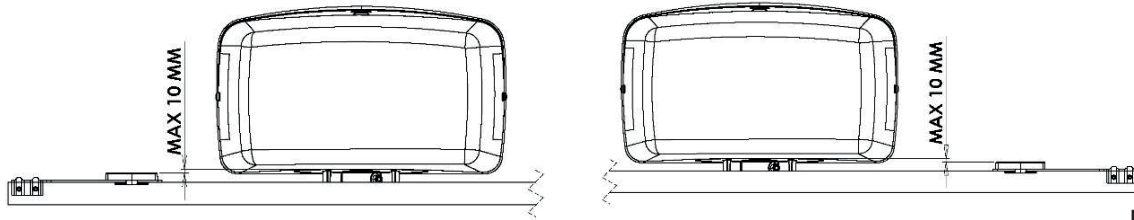


Fig. 9

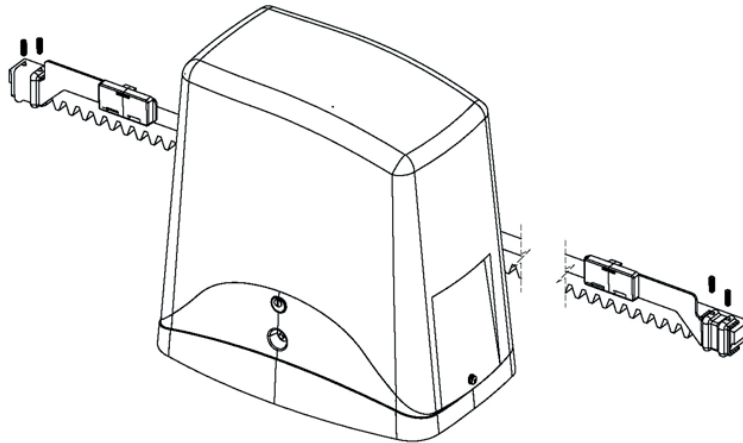


Fig. 10

## 5 - TESTING AND COMMISSIONING THE AUTOMATION SYSTEM

The system must be tested by a qualified technician, who must perform the tests required by the relevant standards in relation to the risks present, to check that the installation complies with

the relevant regulatory requirements, especially the EN12445 standard which specifies the test methods for gate and door automation systems.

### 5.1 - Testing

All system components must be tested following the procedures described in their respective operator's manuals;

ensure that the recommendations in Chapter 1 - Safety Warnings - have been complied with;

check that the gate or door is able to move freely once the automation system has been released and is well balanced, meaning that it will remain stationary when released in any position;

check that all connected devices (photocells, sensitive edges, emergency buttons, etc.) are operating correctly by performing gate or door opening, closing and stop tests using the connected control devices (transmitters, buttons or switches);

perform the impact measurements as required by the EN12445 standard, adjusting the control unit's speed, motor force and deceleration functions if the measurements do not give the required results, until the correct setting is obtained.

### 5.2 - Commissioning

Once all (and not just some) of the system devices have passed the testing procedure, the system can be commissioned;

the system's technical dossier must be produced and kept for 10 years. It must contain the electrical wiring diagram, a drawing or photograph of the system, the analysis of the risks and the solutions adopted to deal with them, the manufacturer's declaration of conformity for all connected devices, the operator's manual for every device and the system maintenance plan;

fix a dataplate with the details of the automation, the name of the person who commissioned it, the serial number and year of construction and the CE marking on the gate or door;

also fit a sign specifying the procedure for releasing the system by hand;

draw up the declaration of conformity, the instructions and precautions for use for the end user and the system maintenance plan and consign them to the end user;

ensure that the user has fully understood how to operate the system in automatic, manual and emergency modes;

the end user must also be informed in writing about any risks and hazards still present;

**WARNING** - after detecting an obstacle, the gate or door stops during its opening travel and automatic closure is disabled; to restart operation, the user must press the control button or use the transmitter.

## 6 - INSTRUCTIONS AND WARNINGS FOR THE END USER

Key Automation S.r.l. produces systems for the automation of gates, garage doors, automatic doors, roller blinds and car-park and road barriers. However, Key Automation is not the manufacturer of your complete automation system, which is the outcome of the analysis, assessment, choice of materials and installation work of your chosen installer. Every automation system is unique, and only your installer has the experience and skill required to produce a safe, reliable, durable system tailored to your needs, and above all that complies with the relevant regulatory standards. Although your automation system complies with the regulation safety level, this does not rule out the presence of "residual risk", meaning the possibility that hazards may occur, usually due to reckless or even incorrect use. We would therefore like to give you some advice for the correct use of the system:

- before using the automation system for the first time, have the installer explain the potential causes of residual risks to you;
- keep the manual for future reference, and pass it on to any new owner of the automation system;
- reckless use and misuse of the automation system may make it dangerous: do not operate the automation system with people, animal or objects within its range of action;
- a properly designed automation system has a high level of safety, since its sensor systems prevent it from moving with people or obstacles present so that its operation is always predictable and safe. However, as a precaution children should not be allowed to play close to the automation system, and to prevent involuntary activation, remote controls must not be left within their reach;
- as soon as any system malfunction is noticed, disconnect the electricity supply and perform the manual release procedure. Never attempt repairs on your own; call in your installation engineer. In the meantime the door or gate can be operated without automation once the geared motor has been released using the release key supplied with the system. In the event of safety devices out of service arrange for repairs to the automation immediately;
- in the event of malfunctions or power failures: while waiting for the engineer to come (or for the power to be restored if your system is not equipped with buffer batteries), the door or gate can be used just like any non-automated installation. To do this, the manual release procedure must be carried out;
- manual release and operation: first bear in mind that the release procedure can only be carried out with the door or gate stationary.

- Maintenance: Like any machine, your automation system needs regular periodic maintenance to ensure its long life and total safety. Arrange a periodic maintenance schedule with your installation engineer. Key Automation recommends that maintenance checks should be carried out every six months for normal domestic use, but this interval may vary depending on the level of use. Any inspection, maintenance or repair work must only be carried out by qualified staff.

- Never modify the automation system or its programming and setup parameters: this is the responsibility of your installation engineer.

- Testing, routine maintenance and any repairs must be recorded by the person who performs them and the documents must be conserved by the system's owner.

The only procedures you are capable of, and which you are recommended to perform, are cleaning of the photocell glass and removal of any leaves or stones that may obstruct the automation system. To prevent anyone from activating the gate or door, release the automation system before starting. Clean only with a cloth dipped in a little water.

At the end of its useful life, the automation system must be dismantled by qualified personnel, and the materials must be recycled or disposed of in compliance with the legislation locally in force.

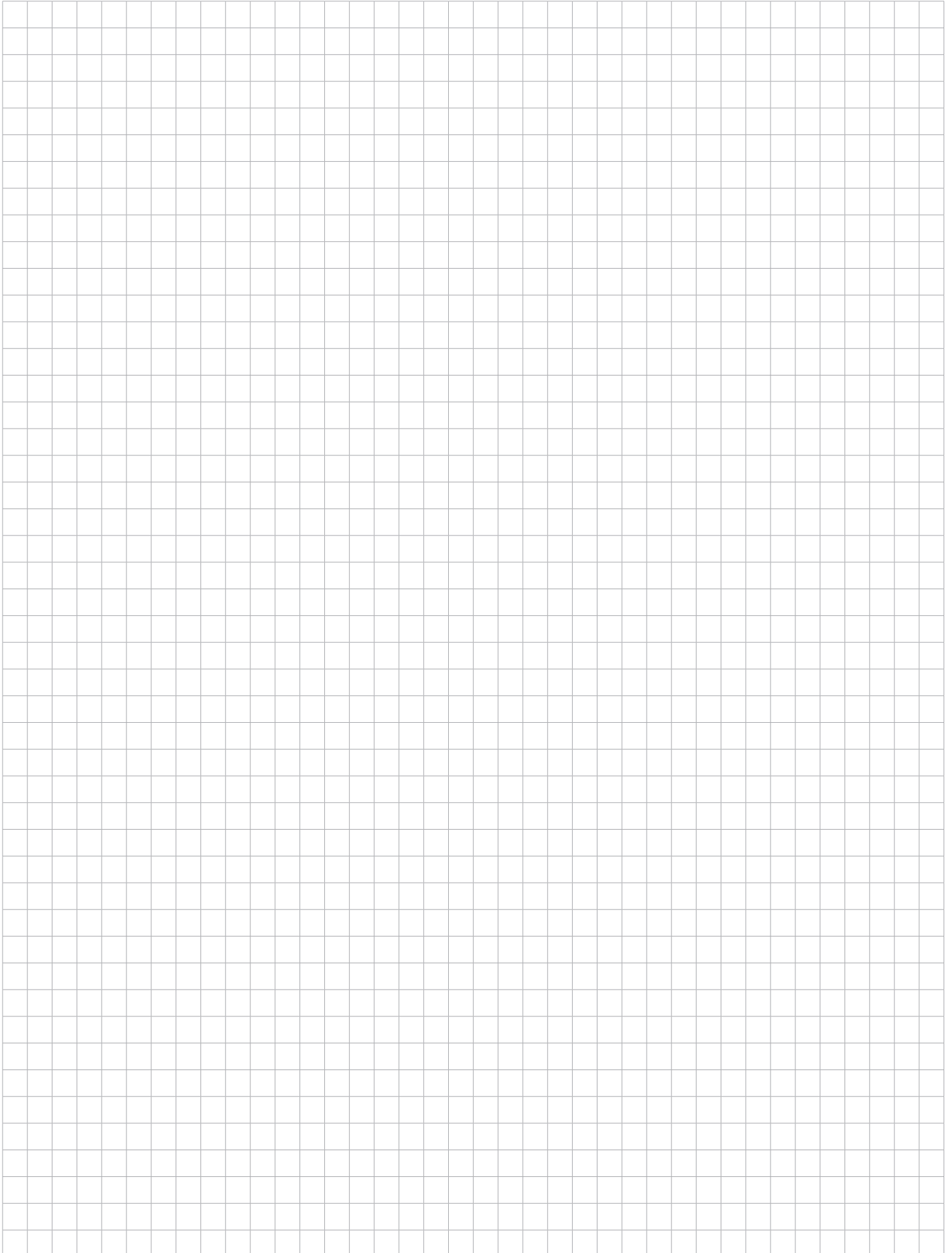
If after some time your remote control seems to have become less effective, or stops operating completely, the battery may be flat (depending on the level of use, this may take from several months up to more than a year). You will realise this because the transmission confirmation light does not come on, or only lights up for a very short time.

Batteries contain pollutants: do not dispose of them with normal waste but follow the methods specified by the local regulations.

Thank you for choosing Key Automation S.r.l.; please visit our Internet site [www.keyautomation.it](http://www.keyautomation.it) for further information.



## NOTES



## TABLE DES MATIÈRES

<b>1</b>	<b>Consignes de sécurité</b>	page 19
<b>2</b>	<b>Présentation du produit</b>	page 20
2.1	Description du produit	page 20
2.2	Tableau d'ensemble et caractéristiques techniques	page 20
<b>3</b>	<b>Vérifications préalables</b>	page 21
<b>4</b>	<b>Installation du produit</b>	page 21
4.1	Fonctionnement manuel	page 21
4.2	Installation	page 21
4.3	Fixation	page 22
4.4	Pose de la crémaillère	page 22
4.5	Fixation des dispositifs de fin de course	page 23
<b>5</b>	<b>Réception et mise en service</b>	page 23
5.1	Réception	page 23
5.2	Mise en service	page 23
<b>6</b>	<b>Instructions et avertissements destinés à l'utilisateur final</b>	page 24
<b>7</b>	<b>Déclaration CE de conformité</b>	page 59

# 1 - CONSIGNES DE SÉCURITÉ

**ATTENTION – INSTRUCTIONS ORIGINALES – importantes consignes de sécurité. Il est important, pour la sécurité des personnes, de respecter les consignes de sécurité suivantes. Conserver ces instructions.**

Lire attentivement les instructions avant d'effectuer l'installation.

**La conception et la fabrication des dispositifs qui composent le produit et les informations contenues dans ce guide respectent les normes de sécurité en vigueur. Néanmoins, une installation et une programmation erronées peuvent causer de graves blessures aux personnes qui exécutent le travail et à celles qui utiliseront l'installation. C'est pourquoi il est important, durant l'installation, de suivre scrupuleusement toutes les instructions fournies dans ce guide.**

Ne pas effectuer l'installation en cas de doute, de quelque nature que ce soit, et, au besoin, demander des éclaircissements au service après-vente de Key Automation.

**Pour la législation européenne, la réalisation d'une porte ou d'un portail automatique doit respecter les normes prévues par la directive 2006/42/CE (directive Machines) et, en particulier, les normes EN 12445, EN 12453, EN 12635 et EN 13241-1, qui permettent de déclarer la conformité de l'automatisme.**

C'est pourquoi le branchement définitif de l'automatisme au réseau électrique, la réception de l'installation, sa mise en service et la maintenance périodique doivent être confiés à du personnel qualifié et spécialisé qui interviendra selon les instructions fournies dans la section « Réception et mise en service de l'automatisme ».

De plus, il devra se charger de procéder aux essais prévus en fonction des risques présents et vérifier le respect de toutes les prescriptions des lois, normes et règlements : en particulier, le respect de toutes les exigences de la norme EN 12445 qui définit les méthodes d'essai pour la vérification des automatismes pour portes et portails.

**ATTENTION - Avant de commencer l'installation, effectuer les analyses et vérifications suivantes :**

vérifier que chacun des dispositifs destinés à l'automatisme est adapté à l'installation à réaliser. À ce sujet, contrôler tout particulièrement les données indiquées dans le chapitre « Caractéristiques techniques ». Ne pas effectuer l'installation si ne serait-ce qu'un seul de ces dispositifs n'est pas adapté à ce type d'utilisation ;

vérifier que les dispositifs achetés sont suffisants pour garantir la sécurité de l'installation et son bon fonctionnement ;

effectuer l'analyse des risques, qui doit aussi comprendre la liste des exigences essentielles de sécurité contenues dans l'annexe I de la directive Machines, en indiquant les solutions adoptées. L'analyse des risques est l'un des documents qui constituent le dossier technique de l'automatisme. Ce dernier doit être rédigé par un installateur professionnel.

**Compte tenu des situations de risque qui peuvent se présenter durant les phases d'installation et d'utilisation du produit, il est nécessaire d'installer l'automatisme en respectant les consignes suivantes :**

ne pas apporter de modifications à une quelconque partie de l'automatisme, en dehors de celles qui sont prévues dans ce guide. Ce type d'interventions ne peut que causer des problèmes de fonctionnement. Le constructeur décline toute responsabilité en cas de dommages dérivant de produits modifiés de manière arbitraire ; il faut faire en sorte que les pièces des composants de l'automatisme ne soient jamais plongées dans l'eau ni dans d'autres substances liquides. Durant l'installation, éviter que des liquides puissent pénétrer à l'intérieur des dispositifs présents ;

si le câble d'alimentation est détérioré, il doit être remplacé par le constructeur, par son service après-vente ou, dans tous les cas, par une personne ayant une qualification similaire, de manière à prévenir tout

risque éventuel ;

si des substances liquides pénètrent à l'intérieur des pièces des composants de l'automatisme, débrancher immédiatement l'alimentation électrique et s'adresser au service après-vente Key Automation. L'utilisation de l'automatisme dans ces conditions peut être source de danger ;

ne pas mettre les différents composants de l'automatisme à proximité de sources de chaleur et ne pas les exposer à des flammes libres. Ces actions peuvent les endommager et causer des problèmes de fonctionnement, un incendie ou des dangers ;

toutes les opérations qui nécessitent l'ouverture de la coque de protection des différents composants de l'automatisme doivent s'effectuer avec la logique de commande débranchée de l'alimentation électrique. Si le dispositif de mise hors tension ne peut pas être surveillé, il faut poser dessus un écriteau indiquant : « MAINTENANCE EN COURS » ;

tous les dispositifs doivent être raccordés à une ligne d'alimentation électrique avec mise à la terre de sécurité ;

le produit ne peut pas être considéré comme un système de protection efficace contre l'intrusion. Si vous souhaitez vous protéger efficacement, il faut intégrer d'autres dispositifs à l'automatisme ;

le produit ne peut être utilisé qu'après les opérations de « mise en service » de l'automatisme, comme cela est prévu dans le paragraphe « Réception et mise en service de l'automatisme » ;

prévoir dans le réseau d'alimentation de l'installation un dispositif de disjonction avec une distance d'ouverture des contacts qui garantisse la disjonction complète dans les conditions prévues par la catégorie de surtension III ;

pour le raccordement de tubes rigides et flexibles ou de passe-câbles, utiliser des raccords conformes à l'indice de protection IP55 ou supérieur ;

l'installation électrique en amont de l'automatisme doit être conforme aux normes en vigueur et être réalisée dans les règles de l'art ;

il est conseillé d'utiliser un bouton d'urgence à installer à proximité de l'automatisme (raccordé à l'entrée STOP de la carte de commande) de manière à pouvoir arrêter immédiatement le portail ou la porte en cas de danger ;

ce dispositif n'est pas destiné à être utilisé par des personnes (y compris les enfants) dont les capacités physiques, sensorielles ou mentales sont limitées ou qui manquent d'expérience ou de connaissance, à moins qu'elles aient pu bénéficier, par le biais d'une personne responsable de leur sécurité, d'une surveillance ou d'instructions relatives à l'utilisation du dispositif ;

si le câble d'alimentation est détérioré, il doit être remplacé par le constructeur, par son service après-vente ou, dans tous les cas, par une personne ayant une qualification similaire, de manière à prévenir tout risque éventuel ;

avant d'actionner l'automatisme, s'assurer que personne ne se trouve à proximité ;

avant d'effectuer une quelconque opération de nettoyage et de maintenance de l'automatisme, le débrancher du réseau électrique ;

les enfants doivent être surveillés afin de s'assurer qu'ils ne jouent pas avec l'appareil.

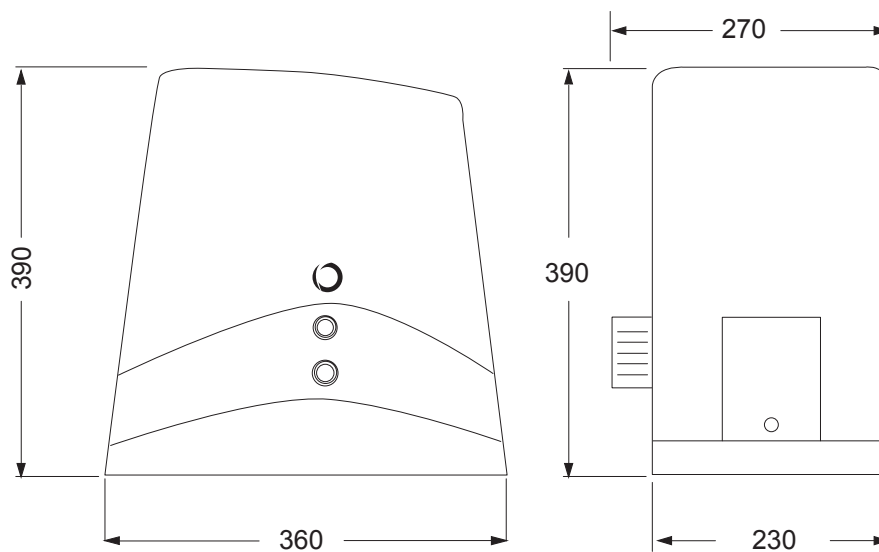
**ATTENTION - Les matériaux d'emballage de tous les composants de l'automatisme doivent être éliminés conformément à la norme locale en vigueur.**

**ATTENTION - Les données et les informations fournies dans ce guide peuvent être modifiées par Key Automation S.r.l. à tout moment et sans obligation de préavis.**

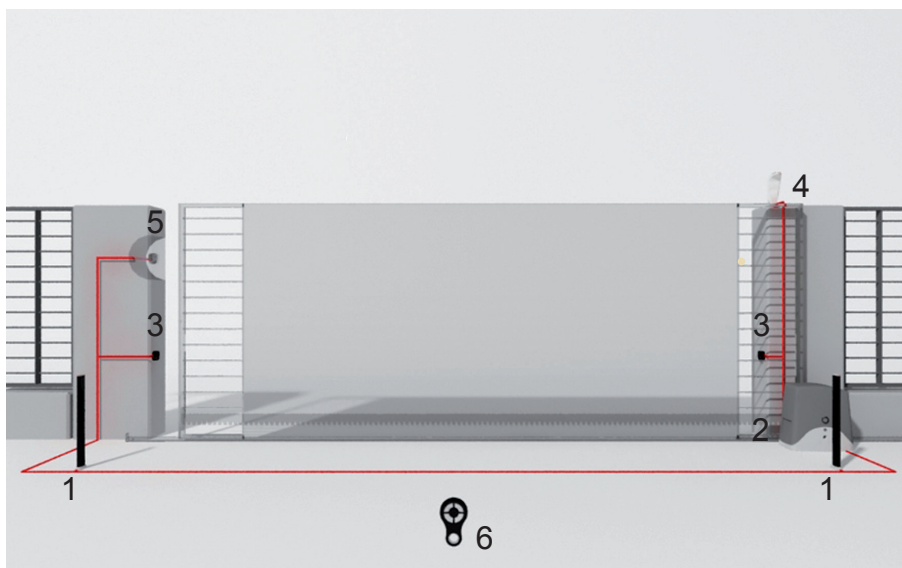
## 2 - PRÉSENTATION DU PRODUIT

### 2.1 - Description du produit

Opérateur électromécanique irréversible pour portails coulissants jusqu'à 2500 Kg à 230 Vac et 400 Vac.



### 2.2 - Tableau d'ensemble et caractéristiques techniques



INSTALLATION STANDARD

- 1 Colonne avec photocellule
- 2 Motoreducteur
- 3 Photocellule
- 4 Clignotante
- 5 Selecteur à clef
- 6 Télécommande

DONNÉES TECHNIQUES		SC202MHD	SC252M
Vitesse*	cm/s	20	20
Couple	Nm	57	57
Cycle de travail	%	50/70*	30
Armoire de commande		CT102	CT102
Alimentation	Vac (Vdc)	230	230
Absorption moteur	A	4	4
Puissance absorbée	W	580	580
Condensateur	µF	25	35
Protection thermique	°C	150	150
Degré de protection	IP	44	44
Dimensions (L - P - H)	mm	360-270-390	360-270-390
Poids	kg	25	24
Température de fonctionnement	°C	-20+55	-20+55
Poids max. portail	kg	2000	2500

\* Données variables in relation au poids du portail

### 3 - VÉRIFICATIONS PRÉALABLES

Avant de procéder à l'installation, il est conseillé d'effectuer les vérifications et opérations suivantes:

la structure du portail doit être robuste et adaptée à l'usage prévu;

il ne doit se vérifier de débattements latéraux excessifs pendant le mouvement du portail;

le système de guidage galets sur rail en partie inférieure et galets sur guide en partie supérieure doit fonctionner sans frottements excessifs;

pour éviter le déraillement du portail, prévoir les butées de fin de course (en ouverture et en fermeture) et un deuxième galet sur rail en partie supérieure dans le plein respect de la législation en vigueur;

éliminer la serrure manuelle éventuelle sur les portails déjà en place;

faire arriver à la base du portail les fourreaux des câbles d'alimentation (Ø25-50mm) et de raccordement extérieur (photocellule, sélecteur à clef, etc.).

### 4 - INSTALLATION DU PRODUIT

#### 4.1 - Fonctionnement manuel

Insérer la clé fournie en dotation dans la serrure (1) et la tourner de 90° dans le sens contraire des aiguilles d'une montre (fig.3).

Insérer la clé de déblocage (2) et la tourner dans le sens des aiguilles d'une montre jusqu'au complet déblocage du pignon (fig.3).

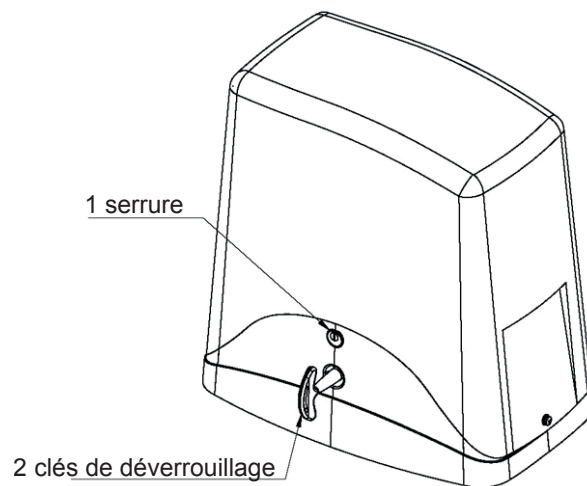


Fig. 3

#### 4.2 - Installation

Avant de commencer l'installation, nous vous conseillons d'effectuer les contrôles suivants et de vérifier que la structure soit conforme aux normes en vigueur.

Respecter les mesures d'encombrement, réaliser une solide embase en béton et fixer la plaque de base au sol en utilisant les pattes et

les vis de fixation et la noyer dans du béton (fig.4). Si une embase est déjà présente, utiliser de robustes chevilles expansibles;

Prévoir une ou plusieurs gaines pour le passage des câbles électriques.

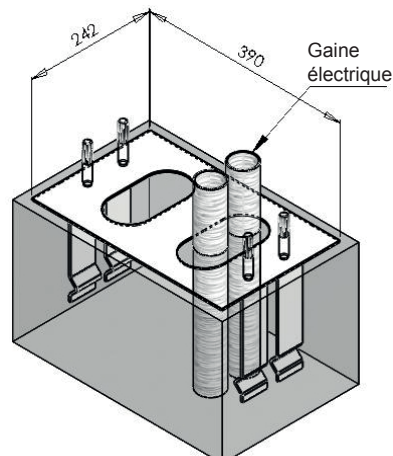


Fig. 4

N.B. Il faut connaître les dimensions de la crémaillère pour pouvoir calculer avec précision le positionnement de la contre-plaque.

### 4.3 - Fixation

Ouvrir l'emballage et contrôler le bon état de tous les composants de l'automatisme.

Retirer le couvercle en dévissant les vis (fig.5).

Placer le motoréducteur sur la plaque.

Insérer les 4 rondelles + écrous-frein pour fixer le moteur (fig.6).

Si le réglage consenti par la crémaillère résulte insuffisant, il est possible de compenser la hauteur du motoréducteur en intervenant

sur les 4 vis les plus externes (fig.6).

Une fois le réglage terminé, fixer solidement les 4 écrous-frein, et vérifier que le motoréducteur reste solidement fixé au sol pendant tout la manoeuvre de coulissement de la porte.

Après quelques manoeuvres du moteur, il est conseillé de serrer de nouveau les vis.

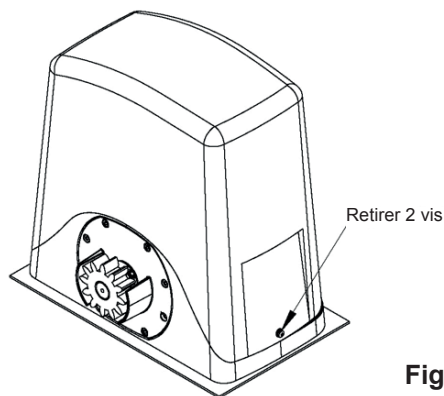


Fig. 5

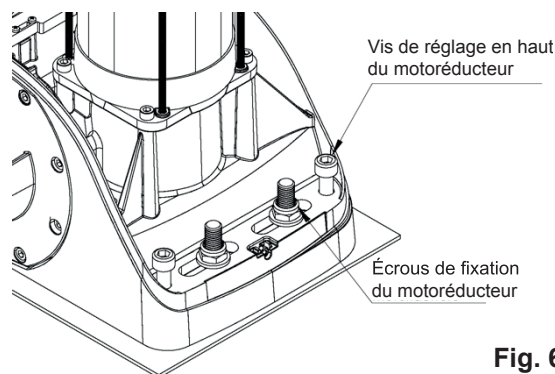


Fig. 6

### 4.4 - Pose de la crémaillère

Pour bien installer la crémaillère, débloquer le motoréducteur comme indiqué (fig.3) et ouvrir complètement la porte.

Placer un élément de crémaillère sur le pignon, puis le fixer à la porte à l'aide des vis et des rondelles d'épaisseur.

Déplacer la porte manuellement en portant le pignon au niveau du dernier cran.

Fixer définitivement l'élément de crémaillère.

Pour bien positionner les autres éléments et en garantir une parfaite linéarité, il est nécessaire de prendre un élément de crémaillère en l'utilisant comme support et référence (fig.8).

Il faut également garantir un écart d'environ 2 mm (mesure indicative) entre la crémaillère et le pignon, de sorte à ne pas faire reposer le poids de la porte sur le pignon du motoréducteur (fig.7).

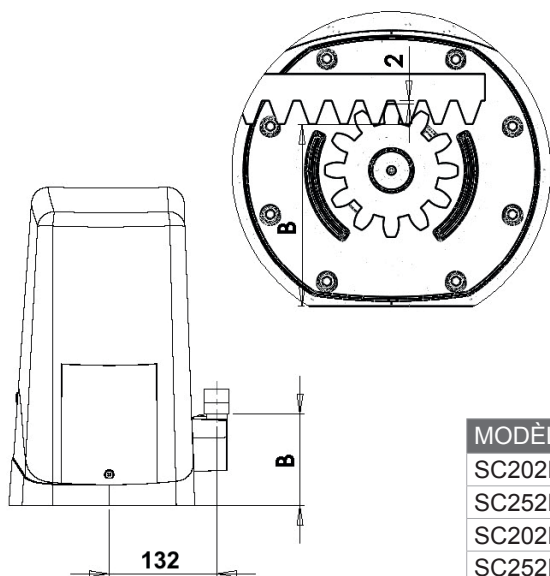


Fig. 7

MODÈLE	B
SC202MHD	112 mm
SC252M	112 mm
SC202MHD + 480RM6Z12	115 mm
SC252M + 480RM6Z12	115 mm

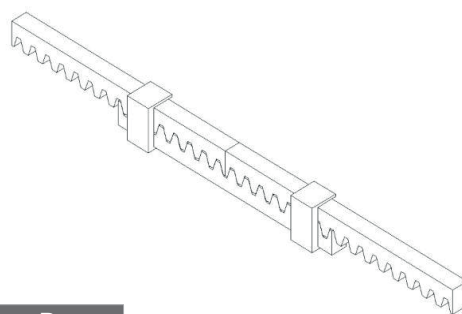


Fig. 8

#### 4.5 - Fixation des dispositifs de fin de course

Le portail doit être équipé de 2 butées (en ouverture et en fermeture) qui empêchent le déraillement du portail.

La position de la butée doit garantir que les équerres-support du fin de course ne viennent pas heurter le pignon.

Ouvrir manuellement le portail et laisser, en fonction du poids

du portail, un espace de 30 à 50 mm entre le portail et la butée mécanique.

Fixer l'équerre-support du fin de course au moyen des goujons (fig.10) de manière que le micro de fin de course soit pressé (fig.9). Répéter l'opération avec le portail en fermeture.

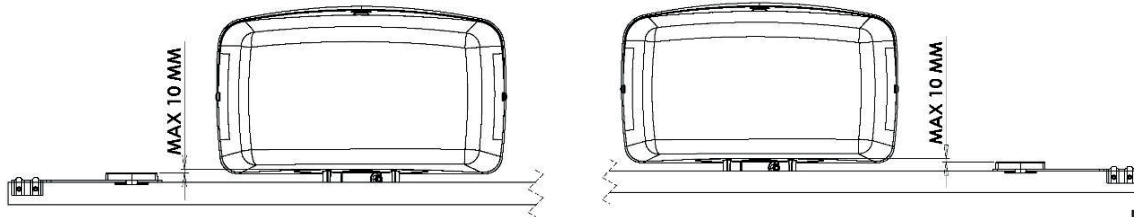


Fig. 9

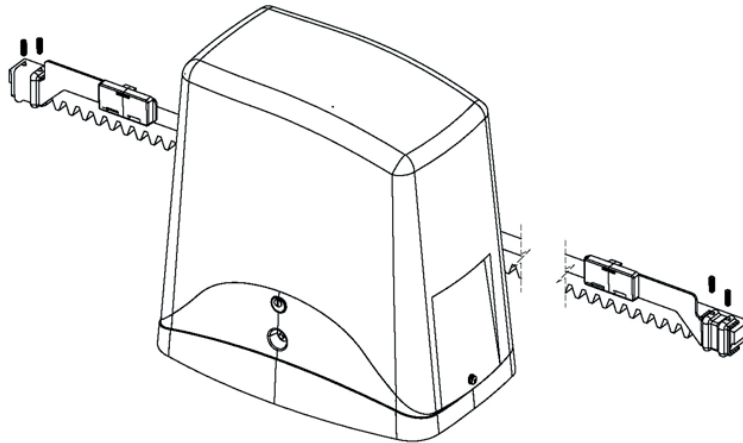


Fig. 10

## 5 - RÉCEPTION ET MISE EN SERVICE DE L'AUTOMATISME

La réception de l'installation doit être réalisée par un technicien qualifié qui doit effectuer les essais prescrits par la norme de référence en fonction des risques présents, et vérifier le respect

qu'elle est conforme aux dispositions des normes, en particulier à celles de la norme EN12445 qui précise les méthodes d'essai à adopter pour les automatismes pour portes et portails.

### 5.1 - Réception

Tous les composants de l'installation doivent être soumis aux essais de réception selon les procédures indiquées dans leurs guides techniques respectifs;

contrôler que les indications de la section 1 – Consignes de sécurité sont respectées;

contrôler que le portail ou la porte peuvent être librement actionnés une fois que l'automatisme a été débrayé et qu'ils sont en équilibre et restent donc en position arrêtée dans n'importe quelle position;

contrôler le fonctionnement correct de tous les dispositifs raccordés (photocellules, bords sensibles, boutons d'urgence, autre) en effectuant des essais au moyen des dispositifs de commande raccordés (émetteurs, boutons, sélecteurs);

effectuer les mesures de la force d'impact comme le prévoit la norme EN12445 en réglant les fonctions de vitesse, de force du moteur et des ralentissements de la logique de commande, si les mesures ne donnent pas les résultats voulus, jusqu'au paramétrage adéquat.

### 5.2 - Mise en service

Si la réception de tous les dispositifs de l'installation (et non pas d'une partie) est positive, on peut effectuer la mise en service;

il faut rédiger et conserver pendant 10 ans le dossier technique de l'installation qui devra contenir le schéma électrique, le dessin ou la photo de l'installation, l'analyse des risques et les solutions adoptées, la déclaration de conformité du fabricant de tous les dispositifs raccordés, le guide technique de chaque dispositif et le plan de maintenance de l'installation;

fixer sur le portail ou la porte une plaquette mentionnant les données de l'automatisme, le nom du responsable de la mise en service, le numéro de fabrication et l'année de construction, ainsi que la marque CE;

fixer une plaquette indiquant les opérations nécessaires pour débrayer

manuellement l'installation;

rédiger et remettre à l'utilisateur final la déclaration de conformité, les instructions et les consignes d'utilisation destinées à l'utilisateur final, ainsi que le plan de maintenance de l'installation;

s'assurer que l'utilisateur a correctement compris le fonctionnement automatique, manuel et d'urgence de l'automatisme;

informer aussi l'utilisateur final par écrit sur les dangers et les risques résiduels;

**ATTENTION** - après la détection d'un obstacle, le portail ou la porte s'arrête en phase d'ouverture et la fermeture automatique est exclue; pour que le portail reprenne sa course, il faut presser le bouton de commande ou utiliser l'émetteur.

## 6 - INSTRUCTIONS ET CONSIGNES DESTINÉES À L'UTILISATEUR FINAL

Key Automation S.r.l. produit des automatismes pour portails, portes de garage, portes automatiques, rideaux métalliques, barrières pour parkings et barrières routières. Toutefois, c'est de votre installateur de confiance que dépendra votre automatisme, qui sera installé chez vous par ses soins, après un travail méticuleux d'analyse, d'évaluation et de choix du matériel. Chaque automatisme est unique et seul votre installateur possède l'expérience et le professionnalisme requis pour exécuter une installation conforme à vos exigences, sûre et fiable dans la durée, et surtout dans les règles de l'art et en conformité avec les normes en vigueur. Même si l'automatisme en votre satisfaction le niveau de sécurité requis par les normes, cela n'exclut pas la présence d'un « risque résiduel », à savoir la possibilité que puissent survenir des dangers, généralement dus à une utilisation négligente voire incorrecte ; c'est pourquoi nous tenons à vous fournir quelques conseils sur les comportements à suivre :

- avant d'utiliser pour la première fois l'automatisme, demandez à l'installateur de vous expliquer l'origine des risques résiduels;
- conservez le guide pour pouvoir le consulter ultérieurement en cas de doute et remettez-le à l'éventuel nouveau propriétaire de l'automatisme;
- une utilisation négligente et impropre de l'automatisme peut le rendre dangereux : n'actionnez pas le mouvement de l'automatisme si des personnes, des animaux ou des objets se trouvent dans son rayon d'action.
- si elle a été adéquatement conçue, l'installation d'un automatisme garantit un niveau de sécurité élevé, empêche, grâce à ses systèmes de détection, tout mouvement en présence de personnes ou d'objets et garantit une activation toujours prévisible et sûre. Il est toutefois prudent d'interdire aux enfants de jouer à proximité de l'automatisme et, pour éviter tout risque d'activation involontaire, de ne jamais laisser les émetteurs à leur portée;
- dès que vous remarquez un quelconque comportement anormal de l'automatisme, mettez l'installation hors tension et effectuez le débrayage manuel. N'essayez pas de réparer vous-même l'automatisme : demandez l'intervention de votre installateur de confiance : en attendant, l'installation peut fonctionner comme une ouverture non automatisée, une fois que l'opérateur a été débrayé au moyen d'une clé de débrayage fournie avec l'installation. Avec les dispositifs de sécurité hors d'usage, il est nécessaire de faire réparer l'automatisme au plus vite;
- en cas de rupture ou de coupure de courant: en attendant l'intervention de votre installateur ou le rétablissement du courant si l'installation n'est pas équipée de batteries tampon, l'automatisme peut être actionné comme n'importe quelle ouverture non automatisée. Pour ce faire, il faut effectuer le débrayage manuel;
- débrayage et mouvement manuel : avant d'effectuer cette opération, ne pas oublier que le débrayage ne peut se faire qu'avec l'ouvrant arrêté.

- Maintenance : comme toute machine, votre automatisme a besoin d'une maintenance périodique pour pouvoir fonctionner le plus longtemps possible et en toute sécurité. Définissez avec votre installateur un plan de maintenance périodique ; Key Automation conseille une intervention tous les 6 mois pour une utilisation domestique normale, sachant que cette période peut varier en fonction de l'intensité d'utilisation. Toutes les interventions de contrôle, de maintenance ou de réparation doivent être confiées exclusivement à du personnel qualifié.

- Ne modifiez pas l'installation et les paramètres de programmation et de réglage de l'automatisme : la responsabilité en incombe à votre installateur.

- La réception, les opérations de maintenance périodiques et les éventuelles réparations doivent faire l'objet d'un rapport rédigé par les techniciens concernés et lesdits documents doivent être conservés par le propriétaire de l'installation.

Les seules interventions que vous êtes autorisé à effectuer et que nous vous conseillons d'exécuter périodiquement sont : le nettoyage des vitres des photocellules et l'élimination des feuilles ou des cailloux qui pourraient gêner le fonctionnement de l'automatisme. Pour empêcher que quiconque puisse actionner le portail ou la porte, avant de commencer, n'oubliez pas de débrayer l'automatisme et d'utiliser pour le nettoyage un simple chiffon légèrement imbibé d'eau.

À la fin de la vie de l'automatisme, assurez-vous que le démantèlement est effectué par du personnel qualifié et que les matériaux sont recyclés ou éliminés conformément aux normes locales en vigueur.

Si, au bout d'un certain temps, votre radiocommande semble moins bien fonctionner ou ne plus fonctionner du tout, cela peut être dû simplement au fait que la pile est épuisée (selon l'utilisation, entre quelques mois et un an). C'est le cas, notamment, si le voyant de confirmation de la transmission ne s'allume pas ou s'il ne s'allume qu'un bref instant.

Les piles contiennent des substances polluantes : ne les jetez pas dans les déchets normaux et respectez les méthodes prévues par les règlements locaux.

Nous vous remercions d'avoir choisi Key Automation S.r.l et vous invitons à visiter notre site Internet [www.keyautomation.it](http://www.keyautomation.it) pour plus d'informations.





# ÍNDICE

<b>1</b>	<b>Advertencias para la seguridad</b>	pág. 27
<b>2</b>	<b>Introducción al producto</b>	pág. 28
2.1	Descripción del producto	pág. 28
2.2	Figura de conjunto y características técnicas	pág. 28
<b>3</b>	<b>Controles preliminares</b>	pág. 29
<b>4</b>	<b>Instalación del producto</b>	pág. 29
4.1	Funcionamiento manual	pág. 29
4.2	Instalación	pág. 29
4.3	Fijación	pág. 30
4.4	Fijación de la cremallera	pág. 30
4.5	Fijación del fin de carrera	pág. 31
<b>5</b>	<b>Ensayo y puesta en servicio</b>	pág. 31
5.1	Ensayo	pág. 31
5.2	Puesta en servicio	pág. 31
<b>6</b>	<b>Instrucciones y advertencias destinadas al usuario final</b>	pág. 32
<b>7</b>	<b>Declaración de conformidad CE</b>	pág. 59

# 1 - ADVERTENCIAS PARA LA SEGURIDAD

**ATENCIÓN – INSTRUCCIONES ORIGINALES – instrucciones importantes de seguridad. Para la seguridad de las personas es importante respetar las siguientes instrucciones de seguridad. Guarde estas instrucciones.**

Lea detenidamente las instrucciones antes de realizar la instalación.

**El diseño y la fabricación de los dispositivos que componen el producto y las informaciones contenidas en este manual respetan las normativas vigentes sobre la seguridad. No obstante esto, una instalación y una programación incorrectas pueden provocar graves lesiones a las personas que realizan el trabajo y a aquellas que utilizarán el sistema. Por dicho motivo, durante la instalación es importante respetar escrupulosamente todas las instrucciones mencionadas en este manual.**

No proceda con la instalación si tuviera alguna duda y, si fuera necesario, solicite aclaraciones al Servicio de Asistencia Key Automation.

**Para la legislación Europea la realización de una puerta automática debe respetar las Normas previstas por la Directiva 2006/42/CE (Directiva de Máquinas) y, en particular, las Normas EN 12445, EN 12453, EN 12635 y EN 13241-1, que permiten declarar la conformidad del automatismo.**

En virtud de esto, la conexión definitiva del automatismo a la red eléctrica, el ensayo del sistema, su puesta en servicio y el mantenimiento periódico deben ser realizados por personal calificado y experto, respetando las instrucciones indicadas en el apartado "Ensayo y puesta en servicio del automatismo".

Además, el personal deberá establecer los ensayos previstos en función de los riesgos presentes y deberá comprobar la conformidad con las leyes, normativas y reglamentos: en particular, el respeto de todos los requerimientos de la Norma EN 12445 que establece los métodos de ensayo para las puertas motorizadas.

**ATENCIÓN - Antes de comenzar con la instalación, realice los siguientes análisis y controles:**

compruebe que los dispositivos destinados al automatismo sean adecuados para el sistema que se debe realizar. Para tal fin, controle detenidamente los datos indicados en el capítulo "Características técnicas". No realice la instalación incluso si uno de dichos dispositivos no es adecuado para el uso;

compruebe que los dispositivos comprados sean suficientes para garantizar la seguridad del sistema y su funcionamiento;

realice el análisis de los riesgos que debe incluir la lista de los requerimientos esenciales de seguridad indicados en el Anexo I de la Directiva de Máquinas, indicando las soluciones tomadas. El análisis de los riesgos es uno de los documentos que constituyen el expediente técnico del automatismo. El mismo deberá ser cumplimentado por un instalador profesional.

**Teniendo en cuenta las situaciones peligrosas que pueden generarse durante las etapas de instalación y uso del producto, es necesario instalar el automatismo respetando las siguientes advertencias:**

no modifique ninguna pieza del automatismo, salvo aquellas previstas en este manual. Las operaciones de este tipo pueden provocar solo fallos en el funcionamiento. El fabricante no se asume ninguna responsabilidad por los daños provocados por los productos modificados arbitrariamente;

procure que las piezas de los componentes del automatismo no queden sumergidas en agua o en otras sustancias líquidas. Durante la instalación, evite que los líquidos puedan penetrar en el interior de los dispositivos;

si el cable de alimentación estuviera dañado, deberá ser sustituido por el fabricante o por su servicio de asistencia técnica, o bien por una persona cualificada con el fin de prevenir cualquier tipo de riesgo;

si sustancias líquidas penetraran en el interior de las piezas de los componentes del automatismo, desconecte inmediatamente la alimentación eléctrica y contacte con el Servicio de Asistencia Key Automation. Utilizar el automatismo en dichas condiciones podría causar situaciones peligrosas.

No coloque los componentes del automatismo cerca de fuentes de calor ni los exponga al fuego. Esto podría averiarlos y provocar fallos de funcionamiento, incendios o situaciones peligrosas;

todas las operaciones que requieren la apertura de la cubierta de protección de los componentes del automatismo deben hacerse con la central desconectada de la alimentación eléctrica. Si el dispositivo de desconexión no estuviera a la vista, cuelgue un cartel que indique: "MANTENIMIENTO EN CURSO";

todos los dispositivos deben estar conectados a una línea de alimentación eléctrica con puesta a tierra de seguridad incorporada;

el producto no puede ser considerado un sistema de protección eficaz contra las intrusiones. Si usted deseara una protección eficaz, es necesario integrar el automatismo con otros dispositivos;

el producto se puede utilizar exclusivamente después de haber realizado la "puesta en servicio" del automatismo, tal como previsto en el apartado "Ensayo y puesta en servicio del automatismo";

instale en la red de alimentación del sistema un dispositivo de desconexión con una distancia de apertura de los contactos que permita la desconexión completa en las condiciones establecidas por la categoría de sobretensión III;

para la conexión de tubos rígidos o flexibles o prensaestopas, utilice racores de conformidad con el grado de protección IP55 o superior;

el sistema eléctrico que alimenta el automatismo debe responder a las normativas vigentes y debe estar realizado correctamente;

se aconseja instalar un pulsador de emergencia cerca del automatismo (conectado a la entrada STOP de la tarjeta de mando) para que sea posible detener inmediatamente la puerta en caso de peligro;

este dispositivo no está destinado para ser utilizado por personas (incluidos los niños) de reducidas capacidades físicas, sensoriales o mentales, o sin experiencia y sin conocimientos, salvo que una persona responsable de su seguridad las haya instruido sobre el uso del dispositivo;

antes de poner en marcha el automatismo, asegúrese de que no haya ninguna persona en las cercanías;

antes de limpiar o mantener el automatismo, desconecte la corriente eléctrica;

tenga mucho cuidado para evitar el aplastamiento entre la parte guiada y los elementos fijos de alrededor;

controle que los niños no jueguen con el dispositivo.

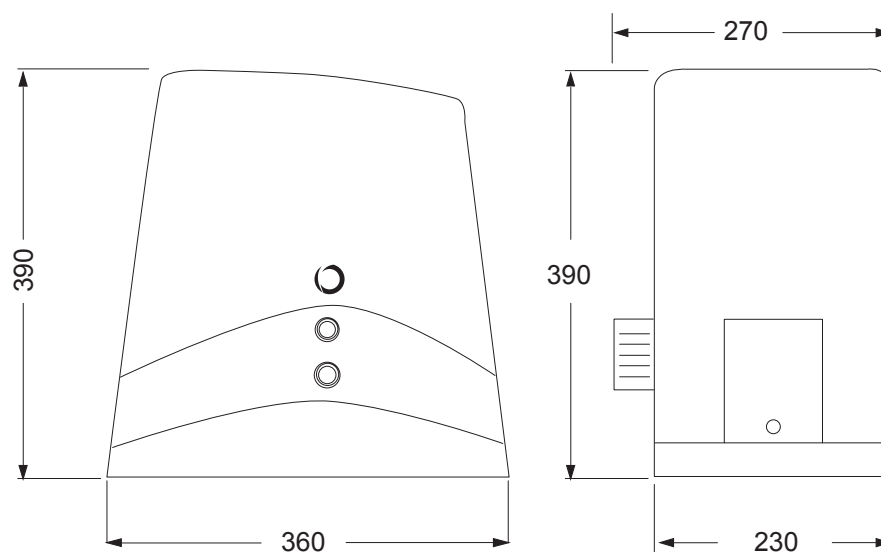
**ATENCIÓN - elimine el material de embalaje de todos los componentes del automatismo respetando la normativa vigente del país de instalación.**

**ATENCIÓN - Los datos e informaciones indicados en este manual pueden ser modificados en cualquier momento y sin la obligación de preaviso por parte de Key Automation S.r.l.**

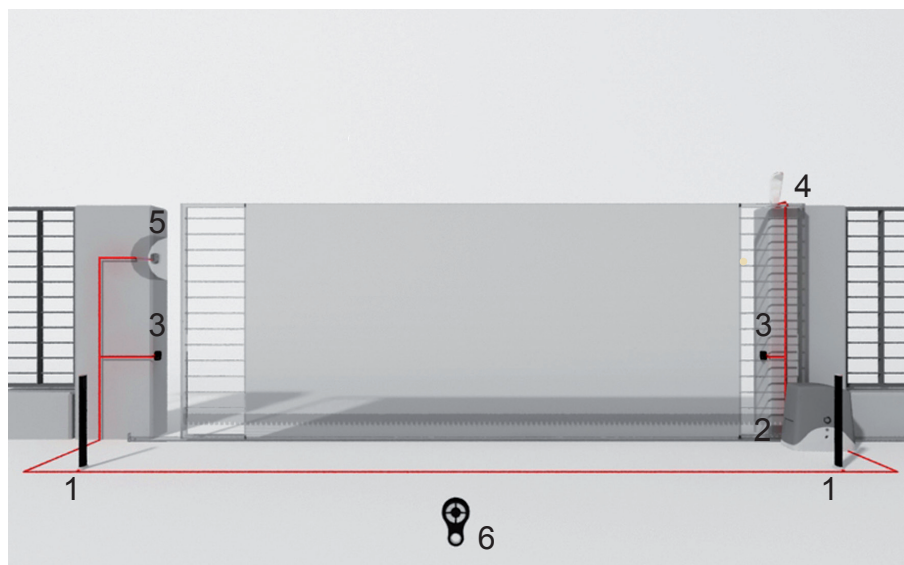
## 2 - INTRODUCCIÓN AL PRODUCTO

### 2.1 - Descripción del producto

Motorreductor electromecánico irreversible para puertas de corredera de hasta 2500 kg con alimentación 230 Vac y 400 Vac.



### 2.2 - Figura de conjunto y características técnicas



#### INSTALACIÓN ESTÁNDAR

- 1 Columna para fotocélula
- 2 Automatización motorreductor
- 3 Fotocélulas
- 4 Lámparas de señalación
- 5 Selector a llave
- 6 Emissor

CARACTERÍSTICA TÉCNICAS		SC202MHD	SC252M
Velocidad*	cm/s	20	20
Par	Nm	57	57
Ciclo de trabajo	%	50/70*	30
Centrale de mando		CT102	CT102
Alimentación	Vac (Vdc)	230	230
Absorción motor	A	4	4
Potencia absorbida	W	580	580
Condensador	µF	25	35
Termoprotección	°C	150	150
Grado de protección	IP	44	44
Dimensiones (L - A - H)	mm	360-270-390	360-270-390
Peso	kg	25	24
Temperatura operación	°C	-20+55	-20+55
Peso max. cancela	kg	2000	2500

\* Valores variables en relación al peso de la cancela

### 3 - CONTROLES PRELIMINARES

Antes de pasar a la instalación se aconseja efectuar los controles y las operaciones siguientes:

la estructura de la reja debe ser sólida y adecuada;

durante la carrera, la reja no debe tener inclinaciones laterales excesivas;

el sistema de ruedas/riel inferior y de rodillos/guía superior debe funcionar sin fricciones excesivas;

para evitar el descarrilamiento de la reja hay que instalar los topes del sistema corredero, tanto en la apertura como en el cierre y un segundo rodillo/guía superior en conformidad con la normativa vigente;

en las rejas ya existentes eliminar la posible cerradura manual;

llevar a la base de la reja los canales de aducción de los cables de alimentación ( $\varnothing 25-50$  mm) y de conexión exterior (fotocélula, luz parpadeante, selector con llave, etc.).

### 4 - INSTALACIÓN DEL PRODUCTO

#### 4.1 - Funcionamiento manual

Introduzca la llave suministrada en la posición 1 cerradura y gire 90° en sentido contrario al de las agujas del reloj (fig.3)

Introduzca la llave de desbloqueo en la posición 2 y gire en el sentido de las agujas del reloj hasta que se desbloquee completamente el piñón (fig.3).

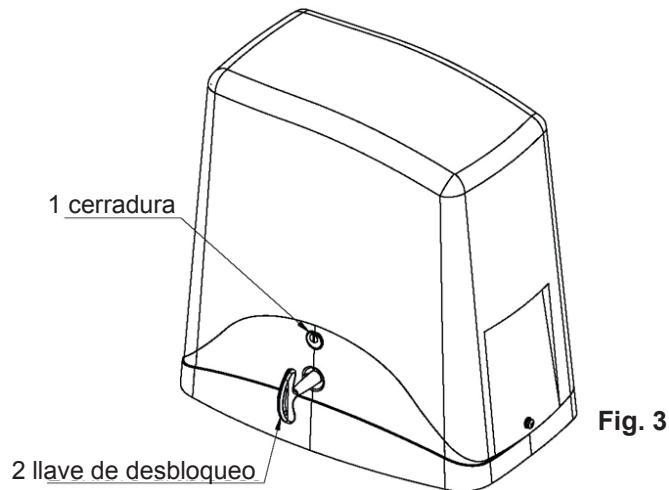


Fig. 3

#### 4.2 - Instalación

Antes de pasar a la instalación, se aconseja efectuar las siguientes comprobaciones, además de asegurarse de que la estructura es conforme a las normas vigentes.

Respete las medidas de espacio necesario, realice una base

sólida de hormigón y fije al suelo la placa de base hundiéndola en el hormigón mediante las grapas y tornillos de fijación (fig.4). Si ya hay una base realizada, utilice tacos de expansión robustos;

disponga uno o varios tubos para el paso de los cables eléctricos.

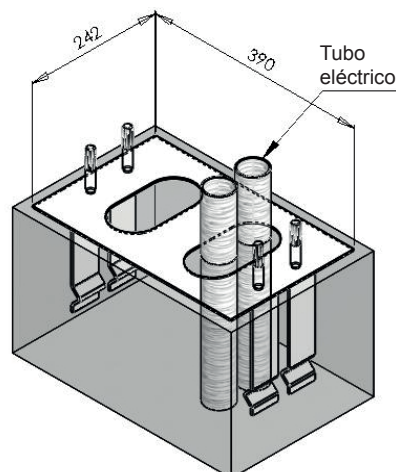


Fig. 4

NOTA: es necesario conocer las medidas de la cremallera para poder calcular con precisión la posición de la contraplaca.

### 4.3 - Fijación

Abra el embalaje y compruebe que todos los elementos que componen el automatismo estén en buen estado.  
 Desmonte la tapa desenroscando los tornillos (fig.5).  
 Apoye el motorreductor sobre la placa.  
 Monte las 4 arandelas + tuercas de autobloqueo para fijar el motor (fig.6).  
 Si la regulación permitida por la cremallera no fuese suficiente, es posible compensar la altura del motorreductor mediante los 4

tornillos más exteriores (fig.6).  
 Una vez concluida la regulación, fije firmemente las 4 tuercas de autobloqueo; asegúrese de que el motorreductor permanezca bien fijado al suelo durante toda la carrera de la cancela.

Después de que el motor haya realizado algunos movimientos, se aconseja fijar de nuevo los tornillos.

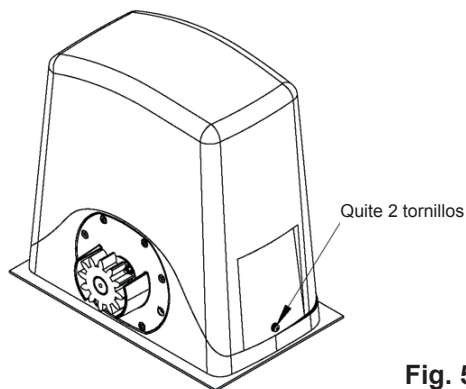


Fig. 5

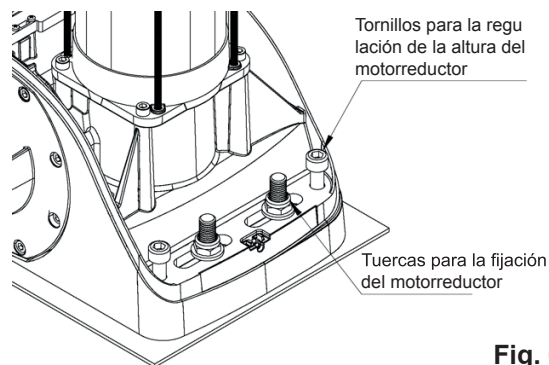


Fig. 6

### 4.4 - Fijación de la cremallera

Para una correcta instalación de la cremallera, desbloquee el motorreductor de la manera indicada en la fig. 3 y abra completamente la cancela.  
 Apoye un elemento de la cremallera en el piñón y fíjelo a la cancela con tornillos y distanciadores.  
 Desplace manualmente la cancela haciendo coincidir el piñón con el último distanciador.

Fije definitivamente el elemento de cremallera.  
 Para colocar correctamente los demás elementos y garantizar que queden en línea recta, es necesario utilizar un elemento de cremallera como apoyo y referencia (fig.8).  
 Además es necesario dejar una holgura entre cremallera y piñón de aproximadamente 2 mm (medida indicativa), para no cargar el peso de la cancela sobre el piñón del motorreductor (fig.7).

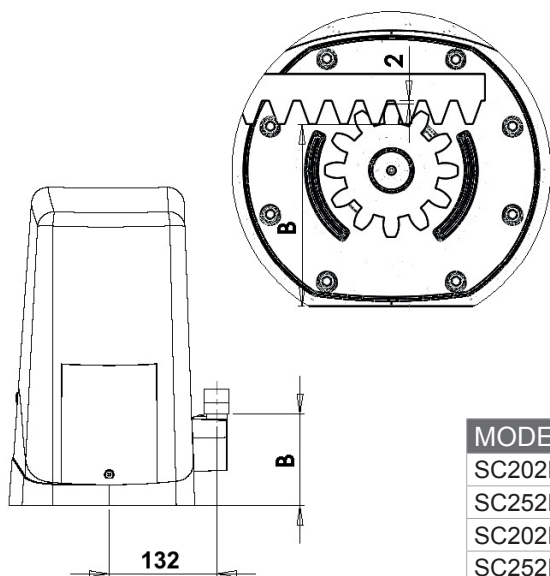


Fig. 7

MODELO	B
SC202MHD	112 mm
SC252M	112 mm
SC202MHD + 480RM6Z12	115 mm
SC252M + 480RM6Z12	115 mm

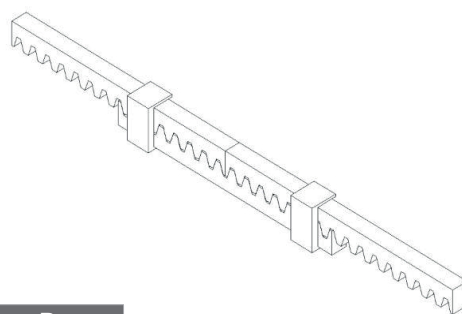


Fig. 8

#### 4.5 - Fijación del fin de carrera

La cancela debe contar con topes de parada en apertura y cierre que impidan su descarrilamiento.

La posición del tope de parada debe garantizar que las bridas del fin de carrera no colisionen con el piñón.

Abra manualmente la cancela dejando una holgura de entre 30 y 50 mm, dependiendo del peso de la cancela, entre la cancela y el

tope mecánico.

Fije la brida del fin de carrera mediante los pasadores (fig.10) dejando una holgura máxima de 10 mm (fig.9) entre el fin de carrera magnético y el motorreductor; repita la operación con la cancela en cierre.

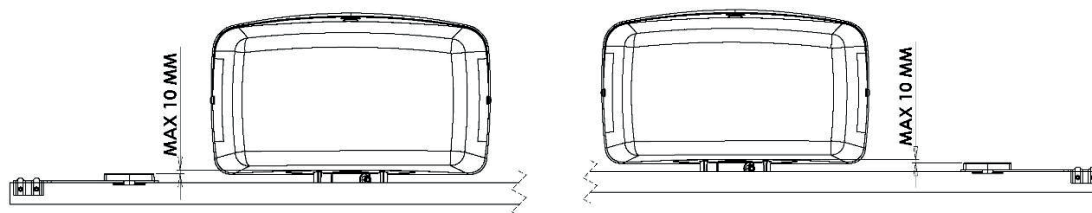


Fig. 9

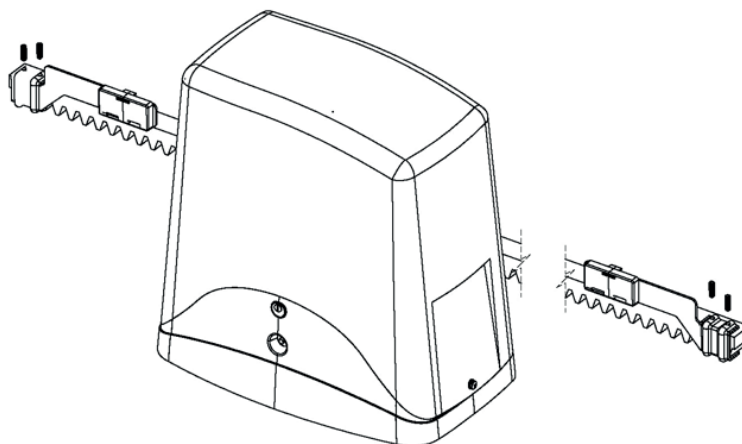


Fig. 10

## 5 - ENSAYO Y PUESTA EN SERVICIO DEL AUTOMATISMO

El ensayo del sistema debe ser llevado a cabo por un técnico calificado que debe realizar las pruebas requeridas por la normativa de referencia de acuerdo con los riesgos presentes, comprobando

el cumplimiento de lo previsto por las normativas, especialmente la Norma EN 12445 que indica los métodos de ensayos para los automatismos de puertas motorizadas.

### 5.1 - Ensayo

Todos los componentes del sistema deben ser probados siguiendo los procedimientos indicados en los manuales de instrucciones respectivos;

controle que se hayan respetado las indicaciones del Capítulo 1 - Advertencias para la seguridad;

controle que la puerta se pueda mover libremente al desbloquear el automatismo, que esté equilibrada y que no se mueva de la posición en que se la deja;

controle que todos los dispositivos conectados (fotocélulas, bandas sensibles, pulsadores de emergencia, etc.) funcionen correctamente, realizando pruebas de apertura, cierre y parada de la puerta con los dispositivos de mando conectados (transmisores, pulsadores, selectores);

mida la fuerza de impacto, tal como establecido por la Normativa EN 12445, regulando las funciones de velocidad, fuerza del motor y ralentizaciones de la central, hasta que las medidas den los resultados deseados y determinar el ajuste exacto.

### 5.2 - Puesta en servicio

Tras el ensayo positivo de todos los dispositivos del sistema, y no solo de algunos de ellos, se puede proceder con la puesta en servicio;

es necesario realizar y conservar por 10 años el expediente técnico del sistema que deberá contener el diagrama eléctrico, el dibujo o la foto del sistema, el análisis de los riesgos y las soluciones tomadas, la declaración de conformidad del fabricante de todos los dispositivos conectados, el manual de instrucciones de cada dispositivo y el plan de mantenimiento del sistema;

coloque en la puerta una placa con los datos del automatismo, el nombre de la persona responsable de la puesta en servicio, el número de serie y el año de fabricación, la marca CE;

coloque una placa que indique las operaciones que hay que hacer

para desbloquear manualmente el sistema;

realice y entregue al usuario final la declaración de conformidad, las instrucciones y advertencias de uso para el usuario final y el plan de mantenimiento del sistema;

asegúrese de que el usuario haya entendido el correcto funcionamiento automático, manual y de emergencia del automatismo;

informe al usuario final, incluso por escrito, sobre los peligros y riesgos presentes;

**ATENCIÓN** - después de haber detectado un obstáculo, la puerta se detiene durante la apertura y se desactiva el cierre automático; para reanudar el movimiento es necesario presionar el pulsador de mando o utilizar el transmisor.

## 6 - INSTRUCCIONES Y ADVERTENCIAS DESTINADAS AL USUARIO FINAL

Key Automation S.r.l. fabrica sistemas para la automatización de puertas, puertas de garajes, puertas automáticas, cierres enrollables, barreras para aparcamientos y de acceso. Key Automation no es el fabricante de su automatización, que es el resultado de una obra de análisis, evaluación, elección de los materiales y realización del sistema realizado por su instalador de confianza. Cada automatismo es único y solo su instalador posee la experiencia y profesionalidad necesarias para realizar un sistema según sus necesidades, seguro y duradero y, sobre todo, realizado correctamente y de conformidad con las normativas vigentes. Aunque el automatismo satisfaga el nivel de seguridad requerido por las normativas, esto no excluye la existencia de un "riesgo residual", es decir la posibilidad de que se puedan generar situaciones peligrosas debidas, por lo general, a un uso inconsciente o incorrecto; por dicho motivo, deseamos darle algunas recomendaciones sobre los comportamientos que usted debe mantener:

- antes de utilizar por primera vez el automatismo, pida explicaciones al instalador sobre el origen de los riesgos residuales;
- conserve el manual para futuras consultas y entréguelo al nuevo dueño en caso de reventa del automatismo;
- un uso inconsciente e inadecuado del automatismo puede volverlo peligroso: no accione el movimiento del automatismo si dentro del radio de acción hubiera personas, animales o cosas;
- un sistema de automatización, si está bien diseñado, garantiza un elevado grado de seguridad, impidiendo con sus dispositivos de detección el movimiento en presencia de personas o cosas y garantizando una activación siempre previsible y segura. De todas maneras, es prudente prohibir que los niños jueguen cerca del automatismo y, para evitar activaciones involuntarias, no deje los telecomandos a su alcance;
- ni bien note algún comportamiento anormal del automatismo, corte la alimentación eléctrica del sistema y realice el desbloqueo manual. No intente por su cuenta repararlo, sino que solicite el servicio de su instalador de confianza: mientras tanto, el sistema puede funcionar como una abertura no automatizada, desbloqueando el motorreductor con la llave de desbloqueo suministrada junto con el automatismo. Con los dispositivos de seguridad fuera de uso es necesario hacer reparar el automatismo lo antes posible;
- en caso de roturas o falta de alimentación: Mientras espera la llegada del instalador o la reactivación de la energía eléctrica, si el sistema no estuviera equipado con baterías de compensación, el automatismo se puede accionar como cualquier abertura no automatizada. Para tal fin, es necesario realizar el desbloqueo manual;
- desbloqueo y movimiento manual: antes de realizar esta operación, observe que el desbloqueo se realice solo cuando la hoja está detenida.

- **Mantenimiento:** Como cualquier maquinaria, su automatismo necesita un mantenimiento periódico para que pueda funcionar por la mayor cantidad de tiempo posible y con seguridad. Establezca con su instalador un plan de mantenimiento con frecuencia periódica; Key Automation aconseja un servicio cada 6 meses para un uso doméstico normal, pero dicha frecuencia puede variar en función de la intensidad de uso. Todas las operaciones de control, mantenimiento o reparación deben ser llevadas a cabo por personal calificado.

- No modifique el sistema ni los parámetros de programación ni de regulación del automatismo: la responsabilidad es de su instalador.

- El ensayo, los trabajos de mantenimiento periódico y las reparaciones deben estar documentadas por quien las realiza y dichos documentos deben ser conservados por el dueño del sistema.

Las únicas operaciones que usted puede realizar y que le recomendamos hacer periódicamente son la limpieza de los vidrios de las fotocélulas y la eliminación de las hojas o piedras que podrían obstaculizar el automatismo. Para impedir que alguien pueda accionar la puerta, antes de proceder, recuerde desbloquear el automatismo y utilizar un paño ligeramente humedecido con agua para la limpieza.

Al final de la vida útil del automatismo, asegúrese de que la eliminación sea llevada a cabo por personal calificado y que los materiales sean reciclados o eliminados según las normas locales vigentes.

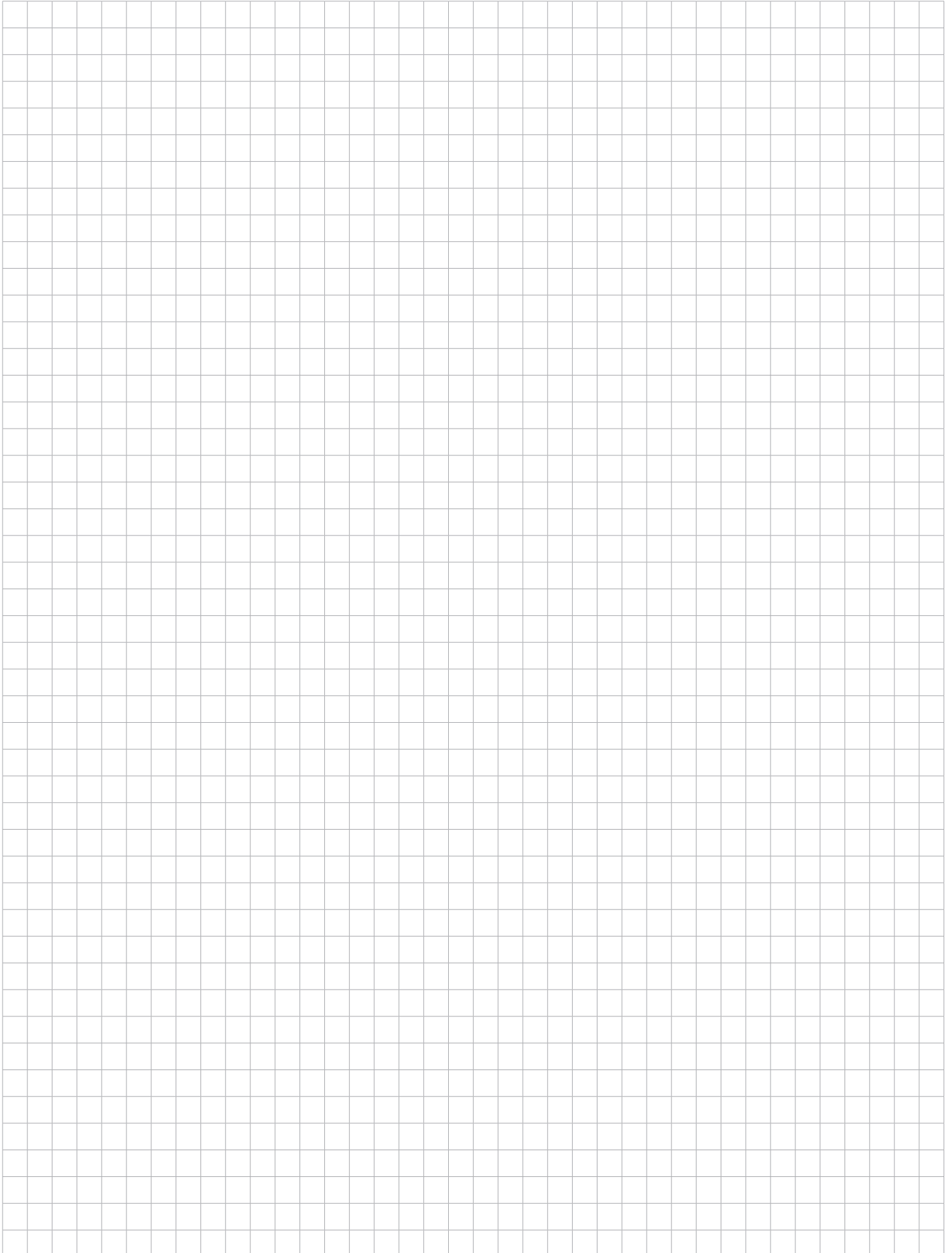
Si después de un tiempo usted notara que el radiomando comienza a funcionar mal, o no funciona, podría ser que la pila se haya agotado (según el uso, puede durar varios meses o más de un año). Usted lo podrá comprobar porque el indicador luminoso de confirmación de la transmisión no se enciende, o se enciende solo durante un breve instante.

Las pilas contienen sustancias contaminantes: no las arroje en los residuos comunes sino que respete los métodos previstos por los reglamentos locales.

Le agradecemos por haber elegido Key Automation S.r.l. y le invitamos a visitar nuestro sitio internet [www.keyautomation.it](http://www.keyautomation.it) para más informaciones.



## NOTAS



# INHALTSVERZEICHNIS

<b>1</b>	<b>Sicherheitshinweise</b>	S. 35
<b>2</b>	<b>Einführung in das Produkt</b>	S. 36
2.1	Produktbeschreibung	S. 36
2.2	Bauplan und technische Eigenschaften	S. 36
<b>3</b>	<b>Vorabkontrollen</b>	S. 37
<b>4</b>	<b>Produktinstallation</b>	S. 37
4.1	Handbetrieb	S. 37
4.2	Installation	S. 37
4.3	Befestigung	S. 38
4.4	Montage der Zahnstange	S. 38
4.5	Befestigung der Anschläge	S. 39
<b>5</b>	<b>Test und Inbetriebnahme</b>	S. 39
5.1	Abnahme	S. 39
5.2	Inbetriebnahme	S. 39
<b>6</b>	<b>Anweisungen und Hinweise für den Endbenutzer</b>	S. 40
<b>7</b>	<b>EG-Konformitätserklärung</b>	S. 59

# 1 - SICHERHEITSHINWEISE

**ACHTUNG – ORIGINALANWEISUNGEN – Wichtige Sicherheitsanweisungen. Für die Sicherheit der Personen ist es wichtig, die folgenden Sicherheitsanweisungen zu befolgen. Bewahren Sie diese Anweisungen auf.**

Vor Durchführung der Installation lesen Sie die Anleitung bitte aufmerksam durch.

**Die Konstruktion und die Herstellung der Geräte, aus denen sich das Produkt zusammensetzt, und die in diesem Handbuch enthaltenen Informationen entsprechen den geltenden Sicherheitsvorschriften. Dennoch können eine falsche Installation und eine falsche Programmierung schwerwiegende Verletzungen bei Personen verursachen, die die Arbeit ausführen, und bei denen, die die Anlage benutzen werden. Aus diesem Grund ist es wichtig, während der Installation strikt alle Anweisungen in diesem Handbuch zu beachten.**

Bei Zweifel jeglicher Art die Installation abbrechen und ggf. den Key Automation Kundendienst zur Klärung kontaktieren.

**Für die europäische Gesetzgebung muss der Einbau einer automatischen Tür oder eines automatischen Tors den Bestimmungen der Richtlinie 2006/42/EG (Maschinenrichtlinie) und im Besonderen den Normen EN 12445, EN 12453, EN 12635 und EN 13241-1 entsprechen, die eine Konformitätserklärung der Automatisierung ermöglichen.**

In Anbetracht dessen müssen die endgültige Verbindung der Automatisierung ans Stromnetz, die Endabnahme der Anlage, die Inbetriebnahme und die regelmäßige Wartung von qualifiziertem und erfahrener Personal entsprechend den Anleitungen unter „Prüfung und Inbetriebnahme der Automatisierung“ durchgeführt werden.

Außerdem muss das Personal auch die vorgesehenen Tests nach den vorhandenen Risiken festlegen und die Einhaltung der Gesetze, Vorschriften und Regeln überprüfen: insbesondere die Einhaltung der Norm EN 12445, welche die Prüfverfahren für die Automatisierung von Türen und Toren festlegt.

**ACHTUNG - Vor Installationsbeginn folgende Analysen und Prüfungen durchführen:**

Sicherstellen, dass die für die Automatisierung vorgesehenen Vorrichtungen für die zu realisierende Anlage geeignet sind. Diesbezüglich aufmerksam die im Kapitel „Technische Eigenschaften“ aufgeführten Daten prüfen. Die Installation nicht durchführen, wenn auch nur eine der Vorrichtungen nicht für den Gebrauch geeignet ist.

Sicherstellen, dass die erworbenen Vorrichtungen ausreichend sind, um die Sicherheit und Funktion der Anlage zu gewährleisten.

Die Risikoanalyse durchführen, welche auch die Liste der Sicherheitsanforderungen, aufgeführt in Anhang I der Maschinenrichtlinie, beinhalten muss, und die angewandten Lösungen nennen. Die Risikoanalyse ist eine der Unterlagen, aus denen sich die technischen Unterlagen der Automatisierung zusammensetzen. Diese müssen von einem erfahrenen Installateur ausgefüllt werden.

**In Anbetracht der Gefahrensituationen, die bei Installation und Benutzung des Produktes auftreten können, muss die Automatisierung unter Berücksichtigung folgender Hinweise installiert werden:**

Keine Änderungen an der Automatisierung vornehmen, wenn diese nicht in diesem Handbuch vorgesehen sind. Diese können nur zu Funktionsstörungen führen. Der Hersteller übernimmt keine Haftung für Schäden, die durch eigenmächtige Änderungen am Produkt verursacht wurden.

Ist das Stromkabel beschädigt, muss es vom Hersteller, seinem technischen Kundendienst oder einer ähnlich qualifizierten Person ersetzt werden, um Gefährdungen zu vermeiden;

Die einzelnen Komponenten der Automatisierung dürfen nicht in Wasser oder andere Flüssigkeiten getaucht werden. Bei der Installation darauf achten, dass keine Flüssigkeit ins Innere der Vorrichtungen dringt.

Sollten Flüssigkeiten ins Innere der Automatisierungskomponenten dringen, sofort die Stromzufuhr abschalten und sich an den Key Automation Kundendienst wenden. Die Benutzung der Automatisierung in derartigen Situationen kann gefährlich sein.

Die einzelnen Komponenten weder Wärmequellen noch offenen Flammen aussetzen. Dadurch können Schäden, Störungen und Gefahrensituationen entstehen oder ein Brand ausbrechen.

Alle Arbeiten, die ein Öffnen der Schutzhülle der Komponenten erfordern, müssen bei abgeschalteter Stromzufuhr durchgeführt werden. Sollte die Abschaltvorrichtung nicht sichtbar sein, ein Schild mit der Aufschrift „IN WARTUNG“ anbringen.

Alle Vorrichtungen müssen mit einer Stromleitung verbunden werden, die sicher geerdet ist.

Dieses Produkt kann nicht als ausreichendes System für den Einbruchschutz angesehen werden. Wenn Sie sich ausreichend schützen wollen, müssen andere Vorrichtungen in die Automatisierung integriert werden.

Wie im Absatz „Prüfung und Inbetriebnahme der Automatisierung“ vorgesehen, darf das Produkt erst nach der „Inbetriebnahme“ der Automatisierung benutzt werden.

Im Stromnetz der Anlage eine Abschaltvorrichtung mit ausreichendem Öffnungsabstand der Kontakte vorsehen, die, wie von der Überspannungskategorie III gefordert, die komplette Abschaltung erlaubt.

Verwenden Sie für die Verbindung von steifen und flexiblen Rohren oder Kabeldurchgängen Anschlüsse mit dem Schutzgrad IP55 oder höher.

Die elektrische Anlage vor der Automatisierung muss den geltenden Bestimmungen entsprechen und fachgerecht ausgeführt sein.

Angeraten ist ein Notschalter, der in der Nähe der Automatisierung angebracht wird (verbunden mit dem Eingang STOP der Steuerplatine), so dass ein sofortiges Anhalten bei Gefahr möglich ist.

Diese Vorrichtung eignet sich nicht für Personen (einschließlich Kinder) mit eingeschränkten körperlichen, geistigen oder Sinnesfähigkeiten, oder denen die nötige Erfahrung oder die Kenntnisse fehlen, es sei denn, sie werden von einer für ihre Sicherheit verantwortlichen Person begleitet oder beaufsichtigt oder in der Benutzung der Vorrichtung unterwiesen.

Vergewissern Sie sich vor der Inbetriebsetzung der Automatisierung, dass sich keine Personen in unmittelbarer Nähe befinden;

Vor jeder Reinigung und Wartung ist die Automatisierung vom Stromnetz zu trennen;

Besondere Vorsicht ist geboten, um Quetschungen zwischen dem geführten Teil und festen Elementen in der unmittelbaren Nähe zu vermeiden;

Kinder sollten beaufsichtigt werden, um sicherzustellen, dass sie nicht mit dem Gerät spielen.

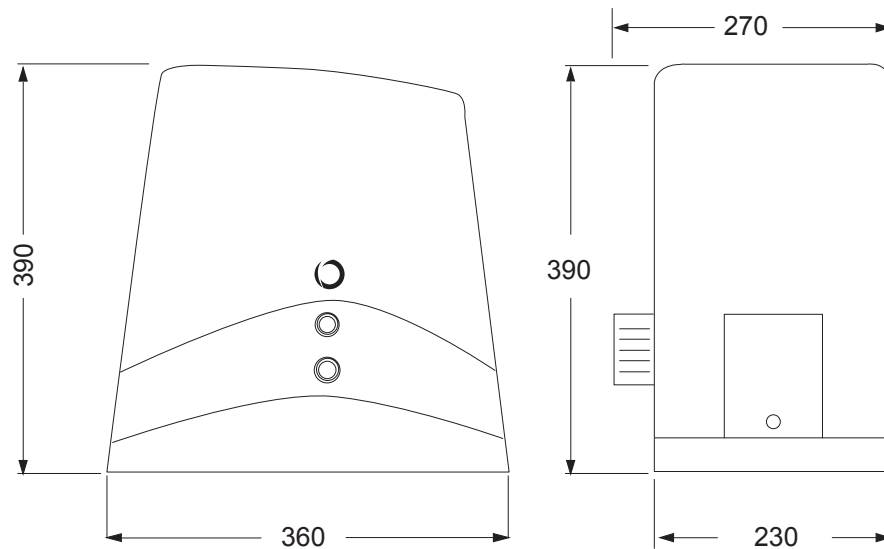
**ACHTUNG - Das Verpackungsmaterial aller Automatisierungskomponenten muss entsprechend den örtlichen Bestimmungen entsorgt werden.**

**ACHTUNG - Die Daten und Informationen in diesem Handbuch können jederzeit ohne Vorankündigung seitens Key Automation S.r.l. geändert werden.**

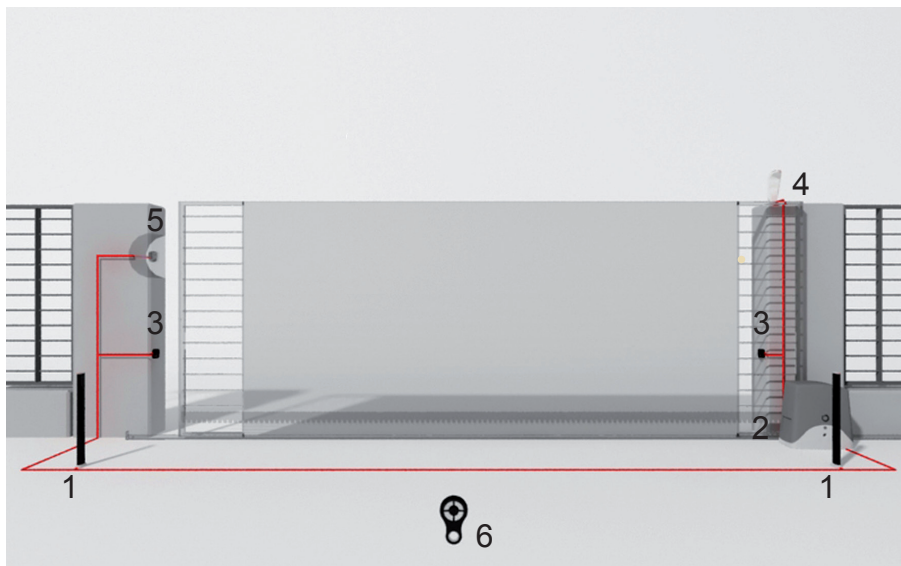
## 2 - EINFÜHRUNG IN DAS PRODUKT

### 2.1 - Produktbeschreibung

Selbsthemmender elektromechanischer Torantrieb für Schiebetore mit einem Gewicht bis zum 2500 kg mit 230 Vac und mit 400 Vac Versorgung.



### 2.2 - Bauplan und technische Eigenschaften



#### STANDARDINSTALLATION

- 1 Standsäule mit Fotozelle
- 2 Antriebsautomatisierung
- 3 Fotozelle zur Erfassung
- 4 Signal-Blinkleuchte
- 5 Schlüsseltaster
- 6 Funksender

TECHNISCHE DATEN		SC202MHD	SC252M
Geschwindigkeit*	cm/s	20	20
Drehmoment	Nm	57	57
Arbeitszyklus	%	50/70*	30
Steuerung		CT102	CT102
Spannungsversorgung	Vac (Vdc)	230	230
Motorstromaufnahme	A	4	4
Leistungsaufnahme	W	580	580
Kondensator	µF	25	35
Thermoschutz	°C	150	150
Schutzart	IP	44	44
Abmessungen (B - T - H)	mm	360-270-390	360-270-390
Gewicht	kg	25	24
Betriebstemperatur	°C	-20+55	-20+55
Höchstgewicht Tor	kg	2000	2500

\* Wert je nach Torgewicht variabel

### 3 - VORABKONTROLLEN

Vor der Installation ist folgendes zu beachten:

bitte lesen Sie die vorliegenden Anleitungen aufmerksam durch und beachten Sie die vorgegebene Reihenfolge der Arbeitsschritte;

das Gerät darf nicht in Räumen, die brennbare Gase/Flüssigkeiten enthalten, in Betrieb genommen werden;

die Struktur des Kipptores muss ausreichend solide und für den Einbau des Antriebs geeignet sein;

die Torbewegung darf keinerlei Reibungen oder Schwingungen aufweisen;

die Öffnungs - und Schließbewegung des Garagentores darf ausschließlich mittels Zugkraft/Kompression erfolgen (ohne Kipp - oder Drehbewegung);

die Schließsperre des Kipptores, insofern installiert, entfernen.

### 4 - PRODUKTINSTALLATION

#### 4.1 - Handbetrieb

Den beiliegenden Schlüssel in die Stellung 1 Schloss stecken und um 90° gegen den Uhrzeigersinn drehen (fig.3)

Den Entriegelungsschlüssel in die Stellung 2 stecken und bis zur vollständigen Entriegelung des Ritzels im Uhrzeigersinn drehen (fig.3).

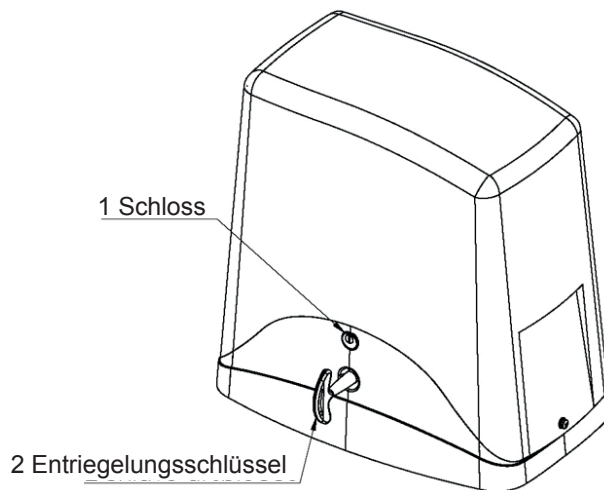


Fig. 3

#### 4.2 - Installation

Bevor Sie mit der Installation beginnen, wird empfohlen, die folgenden Kontrollen auszuführen und sicherzustellen, dass die Baustruktur den geltenden Bestimmungen entspricht.

Kramen und Befestigungsschrauben in den Beton eingetaucht werden (fig.4). Wenn bereits ein Unterteil vorhanden ist, robuste Expansionsdübel benutzen.

Den Platzbedarf berücksichtigen, ein Unterteil aus Beton herstellen und die Grundplatte am Boden befestigen, sie muss dabei mit

Für das Verlegen der elektrischen Kabel eine oder mehrere Rohrleitungen vorsehen.

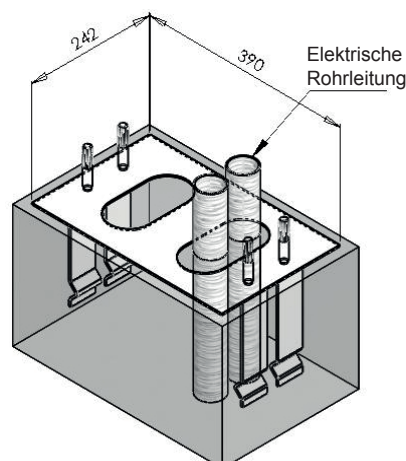


Fig. 4

NB: Die Abmaße der Zahnstange müssen bekannt sein, um die Position der Gegenplatte genau berechnen zu können.

### 4.3 - Befestigung

Öffnen Sie die Verpackung und stellen Sie sicher, dass alle einzelnen Komponenten des Antriebs unbeschädigt sind.  
Durch Herausdrehen der Schrauben den Deckel abnehmen siehe (fig.5).  
Den Antrieb auf der Platte abstellen.  
Zur Befestigung des Motors die 4 Unterlegscheiben + selbstsichernden Muttern inserieren (fig.6).  
Wenn die durch die Zahnstange mögliche Regulierung nicht

ausreicht, kann man die Höhe des Antriebs über die 4 äußeren Schrauben ausgleichen (fig.6).  
Nach der Einstellung die 4 selbstsichernden Muttern gut festziehen und sich davon überzeugen, dass während des gesamten Torlaufs der Antrieb fest am Boden sitzt.  
Es wird empfohlen, die Schrauben nach einigen Motorbewegungen nachzuziehen.

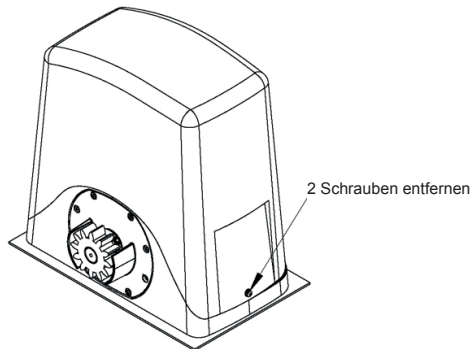


Fig. 5

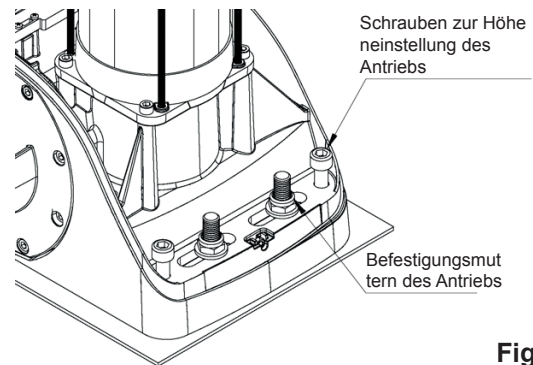


Fig. 6

### 4.4 - Montage der Zahnstange

Für die richtige Installation der Zahnstange den Antrieb wie gezeigt entriegeln (fig.3) und das Tor vollständig öffnen.  
Ein Zahnstangenelement auf das Ritzel legen und mit Schrauben und Abstandhaltern am Tor befestigen.  
Das Tor mit der Hand schieben und das Ritzel bis zum letzten Abstandhalter bringen.  
Das Zahnstangenelement definitiv befestigen.

Für die richtige Anbringung der anderen Elemente und um ihre Geradlinigkeit zu gewährleisten, muss ein Zahnstangenelement als Auflage und Bezugspunkt benutzt werden (fig.8).  
Zu dem müssen zwischen Zahnstange und Ritzel etwa 2 mm (ungefähres Maß) Luft bleiben, damit das Gewicht des Tors nicht auf dem Antriebsritzel lastet (fig.7).

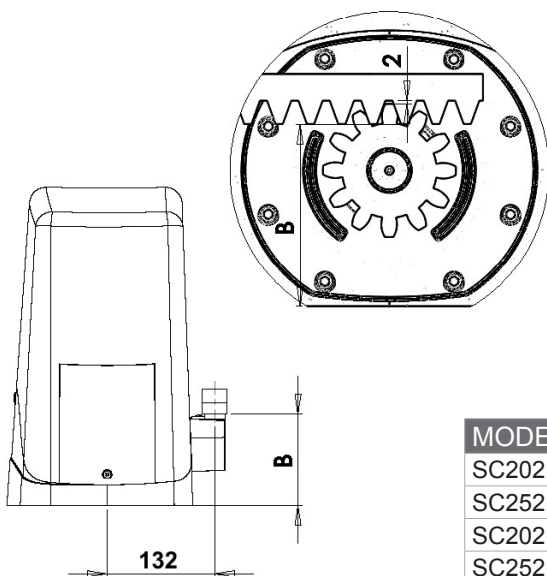


Fig. 7

MODELL	B
SC202MHD	112 mm
SC252M	112 mm
SC202MHD + 480RM6Z12	115 mm
SC252M + 480RM6Z12	115 mm

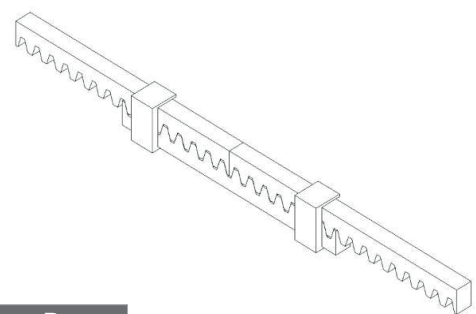


Fig. 8

#### 4.5 - Befestigung der anschläge

Das Tor muss mit Anschlägen für die Öffnung und Schließung ausgerüstet sein, Sie verhindern das Entgleisen des Tors.  
Die Stellung des Anschlags muss gewährleisten, dass die Endschalterbügel nicht auf das Ritzel prallen.  
Das Tor von Hand öffnen und je nach Gewicht des Tors einen Spalt von 30 bis 50 mm zwischen Tor und mechanischem Anschlag

lassen.

Den Bügel des Anschlags mit den Madenschrauben (fig.10) befestigen und einen Spalt von max. 10 mm (fig.9) zwischen dem magnetischen Endschalter und dem Antrieb lassen. Den Vorgang bei geschlossenem Tor wiederholen.

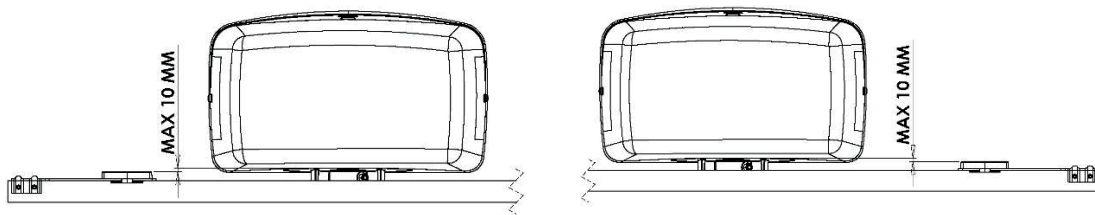


Fig. 9

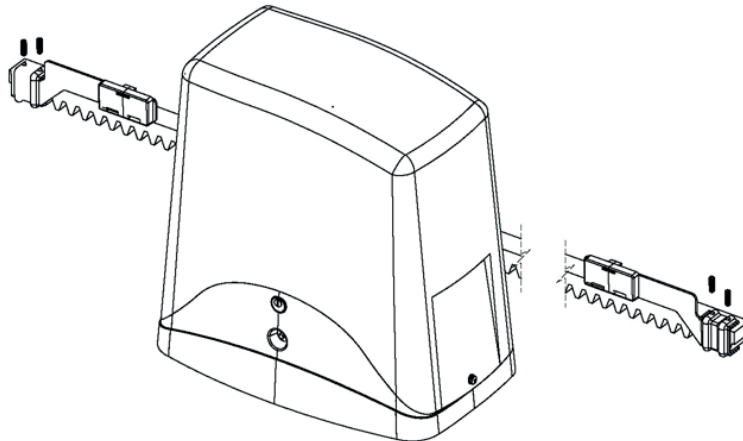


Fig. 10

## 5 - TEST UND INBETRIEBNAHME DER AUTOMATION

Die Endabnahme der Anlage muss von einem qualifizierten Techniker durchgeführt werden, der die durch die einschlägigen Bestimmungen je nach bestehenden Gefahren vorgesehenen

Prüfungen ausführt und die Einhaltung der Anforderungen prüft. Besonders zu berücksichtigen ist hierbei die Norm EN12445, welche die Prüfverfahren für Automationen an Türen und Toren festlegt.

### 5.1 - Abnahme

Alle Komponenten der Anlage müssen gemäß den jeweiligen Anweisungen der Handbücher endgeprüft werden;

kontrollieren, dass die Anweisungen des Kapitels 1 – Anweisungen zur Sicherheit beachtet werden;

kontrollieren, dass sich das Tor oder die Tür nach der Entriegelung der Automation frei bewegen können und sich in jeder Stellung im Gleichgewicht befinden und stillstehen;  
die korrekte Funktion aller verbundenen Vorrichtungen (Fotozellen,

Schaltleisten, Notschalter und anderes) kontrollieren, indem man mit den angeschlossenen Steuervorrichtungen (Sender, Tasten, Wahlschalter) alle Proben der Öffnung, Schließung und Blockierung des Tors oder der Tür durchführt;

die Messungen der Aufprallkraft nach EN12445 durchführen, dabei Geschwindigkeit, Motorkraft und Verlangsamungen des Steuergeräts einstellen, falls die Messungen nicht die gewünschten Werte zeigen.

### 5.2 - Inbetriebnahme

Nach positivem Test aller (und nicht nur einiger) Vorrichtungen der Anlage kann die Inbetriebnahme vorgenommen werden;

die technischen Unterlagen der Anlage müssen ausgestellt und 10 Jahre lang aufbewahrt werden; sie umfassen den Schaltplan, die Zeichnung oder ein Foto der Anlage, die Risikoanalyse und die jeweiligen Lösungen, die Konformitätserklärung des Herstellers bezüglich aller angeschlossenen Vorrichtungen, die Gebrauchsanleitungen aller Geräte und den Wartungsplan der Anlage;

am Tor oder an der Tür ein Schild mit den Daten der Automation, dem Namen des Verantwortlichen der Inbetriebnahme, der Seriennummer, dem Herstellungsjahr sowie dem CE-Zeichen anbringen;

ein Schild mit den notwendigen Handlungen zur manuellen

Entriegelung der Anlage anbringen;

die Konformitätserklärung ausfüllen und dem Endbenutzer zusammen mit der Gebrauchsanweisung und dem Wartungsplan der Anlage aushändigen;

sicherstellen, dass der Benutzer den automatischen und manuellen Betrieb und die Notausschaltung der Automation verstanden hat;

den Endbenutzer auch schriftlich über Gefahren und Risiken informieren;

**ACHTUNG** - nach Erkennen eines Hindernisses hält das Tor oder die Tür während der Öffnung an und die automatische Schließung wird ausgeschlossen. Um die Bewegung fortzusetzen, muss man die Bedientaste drücken oder den Sender benutzen.

## 6 - ANWEISUNGEN UND HINWEISE FÜR DEN ENDBENUTZER

Key Automation S.r.l. stellt Systeme zur Automatisierung von Toren, Garagentoren, automatischen Türen, Rollläden sowie Schranken für Parkplätze oder Straßensperren her. Key Automation ist jedoch nicht der alleinige Hersteller Ihrer Automation, denn diese ist auch das Ergebnis von Analysen, Auswertung, Materialwahl und Anlagenausführung des Installateurs Ihres Vertrauens. Jede Automation ist einmalig und nur Ihr Installateur besitzt die Erfahrung und notwendigen Kenntnisse zur Ausführung einer auf Ihre Anforderungen zugeschnittenen Anlage, die langfristig sicher und zuverlässig und vor allem sachgerecht arbeitet und den geltenden Bestimmungen entspricht. Auch wenn Ihre Automation die Sicherheitsanforderungen der Bestimmungen erfüllt, schließt dies ein „Restrisiko“ nicht aus. Das bedeutet, dass Gefahrensituationen entstehen können, die normalerweise auf eine unvorsichtige und sogar falsche Benutzung zurückzuführen sind. Eben aus diesem Grund möchten wir Ihnen einige Ratschläge zur Verhaltensweise mitgeben:

- vor der ersten Benutzung der Automation lassen Sie sich vom Installateur die Ursache der Restrisiken erklären;
- heben Sie die Gebrauchsanleitung für spätere Zweifel auf und übergeben Sie diese einem eventuellen neuen Eigentümer der Automation;
- eine unvorsichtige und unsachgemäße Benutzung der Automation kann sie zu einer Gefahr werden lassen: Veranlassen Sie nicht die Bewegung der Automation, wenn sich Personen, Tiere oder Gegenstände in ihrem Aktionskreis befinden;
- wenn eine Automationsanlage sachgerecht geplant wurde, gewährleistet sie auch eine hohe Sicherheitsstufe und verhindert bei Anwesenheit von Personen oder vorhandenen Gegenständen mit ihren Erfassungssystemen die Bewegung, dies garantiert die immer voraussehbare und sichere Einschaltung. Vorsichtshalber sollte man jedoch Kindern das Spielen in der Nähe der Automation verbieten und um ungewollte Einschaltungen zu verhindern, sollten die Fernbedienungen nicht in ihrer Reichweite bleiben;
- sobald die Automation ein ungewöhnliches Verhalten aufweist, den Strom von der Anlage nehmen und die Entriegelung von Hand vornehmen. Keinen Reparaturversuch vornehmen, wenden Sie sich an den Installateur Ihres Vertrauens: In der Zwischenzeit kann die Anlage nach der Entriegelung des Getriebemotors mit dem entsprechenden Schlüssel, der zum Lieferumfang gehört, wie eine nicht automatisierte Öffnung arbeiten. Bei nicht funktionierenden Sicherheitsvorrichtungen muss schnellstmöglich die Reparatur der Automation veranlasst werden;
- bei Beschädigungen oder Stromausfall: Während Sie auf den Installateur oder die Stromrückkehr warten und wenn die Anlage über keine Pufferbatterie verfügt, kann die Automation wie jede andere nicht automatisierte Öffnung arbeiten. Hierfür muss sie von Hand entriegelt werden;
- entriegelung und manuelle Bewegung: vor diesem Eingriff darauf achten, dass die Entriegelung nur bei stillstehendem Flügel erfolgen darf.

- **Wartung:** Damit sie möglichst lange und vollkommen sicher arbeitet, bedarf Ihre Automation, wie jedes andere Gerät, einer regelmäßigen Wartung. Vereinbaren Sie mit Ihrem Installateur einen Wartungsplan mit regelmäßigen Abständen. Key Automation empfiehlt bei einem normalen Hausgebrauch alle 6 Monate eine Wartung, diese Zeitspanne kann sich je nach Häufigkeit der Benutzung ändern. Jede Überprüfung, Wartung oder Reparatur darf nur durch fachlich qualifiziertes Personal erfolgen.

- Die Anlage sowie die Programmier- und Einstellparameter der Automation dürfen in keiner Weise verändert werden: Die Verantwortung trägt Ihr Installateur.

- Die Endabnahme, die regelmäßigen Wartungen und eventuelle Reparaturen müssen durch den Ausführenden belegt werden; diese Belege müssen vom Besitzer der Anlage aufbewahrt werden.

Die einzigen Arbeiten, die Sie ausführen können und die wir Ihnen empfehlen vorzunehmen, ist das Reinigen der Glasscheiben der Fotozellen und das Entfernen von Laub oder Steinen, die eine Behinderung der Automation bilden könnten. Vor diesen Eingriffen die Automation entriegeln, damit niemand das Tor oder die Tür betätigen kann, und für die Reinigung nur ein leicht mit Wasser angefeuchtetes Tuch verwenden.

Wenn die Automation nicht mehr einsatzfähig ist, sorgen Sie dafür, dass sie durch fachlich qualifiziertes Personal abgebaut und das Material entsprechend den örtlich geltenden Bestimmungen wiederverwertet oder entsorgt wird.

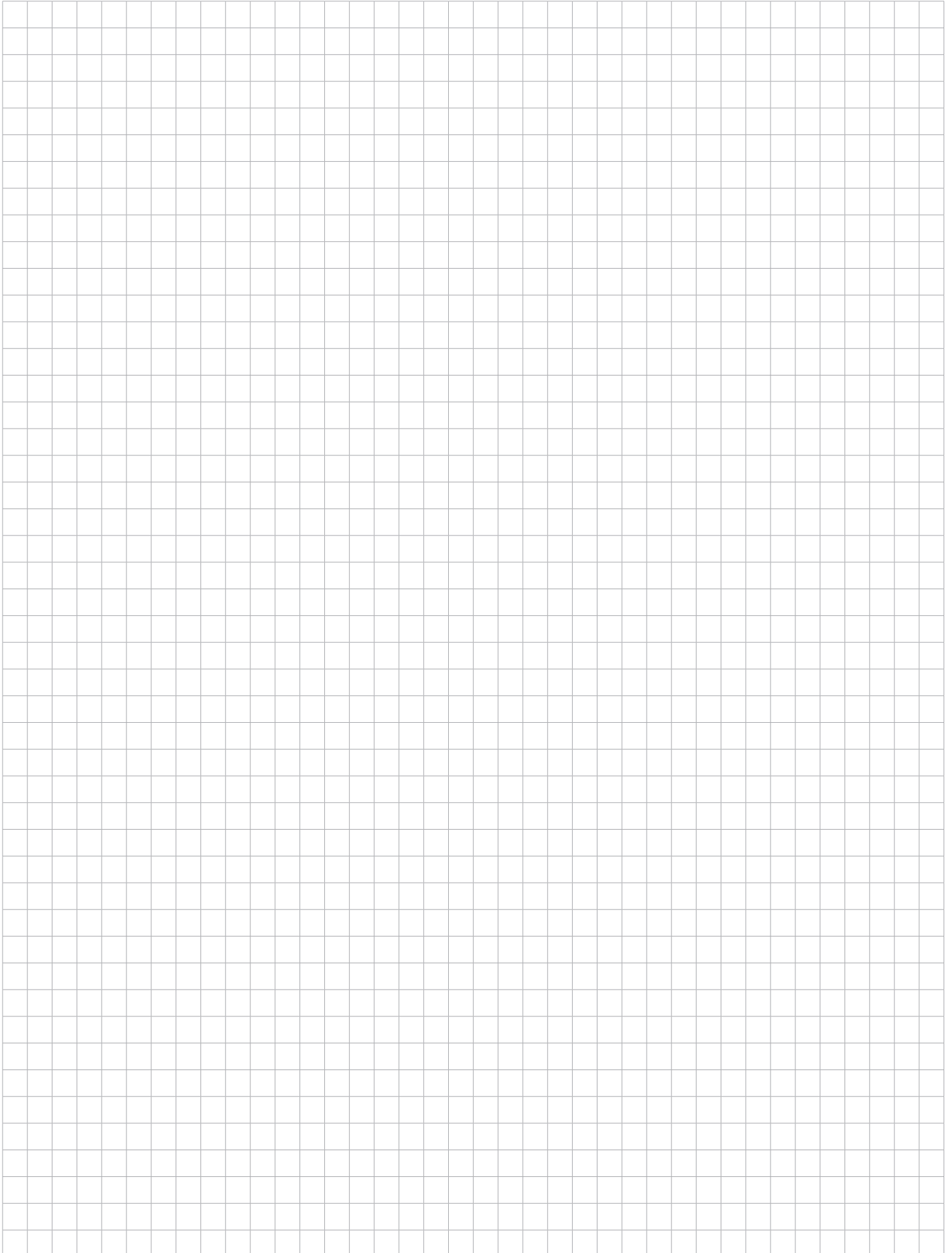
Falls Ihre Funkbedienung nach einiger Zeit nicht mehr gut funktionieren sollte oder überhaupt nicht mehr funktioniert, könnte dies einfach an der leeren Batterie liegen (vom Gebrauch abhängig, sie kann für einige Monate und bis über ein Jahr reichen). Sie merken es an der Tatsache, dass sich die Bestätigungsanzeige der Übertragung nicht oder nur für einen kurzen Moment einschaltet.

Die Batterien enthalten schädliche Substanzen: Nicht in den Hausmüll werfen, sondern sie nach den örtlich vorgesehenen Bestimmungen entsorgen.

Wir danken Ihnen, dass Sie Key Automation S.r.l. gewählt haben, und laden Sie ein, für weitere Informationen unsere Internetseite [www.keyautomation.it](http://www.keyautomation.it) zu besuchen.



## ANMERKUNGEN



# ÍNDICE

<b>1</b>	<b>Avisos sobre a segurança</b>	pag. 43
<b>2</b>	<b>Informações sobre o produto</b>	pag. 44
2.1	Descrição do produto	pag. 44
2.2	Quadro de conjunto e características técnicas	pag. 44
<b>3</b>	<b>Controlos preliminares</b>	pag. 45
<b>4</b>	<b>Instalação do produto</b>	pag. 45
4.1	Funcionamento manual	pag. 45
4.2	Instalação	pag. 45
4.3	Fixação	pag. 46
4.4	Fixação da cremalheira	pag. 46
4.5	Fixação dos fins de curso	pag. 47
<b>5</b>	<b>Ensaio e colocação em serviço</b>	pag. 47
5.1	Ensaio	pag. 47
5.2	Colocação em serviço	pag. 47
<b>6</b>	<b>Instruções e avisos para o utilizador final</b>	pag. 48
<b>7</b>	<b>Declaração CE de conformidade</b>	pag. 59

## 1 - AVISOS SOBRE A SEGURANÇA

**ATENÇÃO – INSTRUÇÕES ORIGINAIS – instruções importantes de segurança. É importante para a segurança das pessoas observar as seguintes instruções de segurança. Conservar estas instruções.**

Ler com atenção as instruções antes de instalar.

**O projeto e o fabrico dos dispositivos que compõem o produto e as informações presentes neste manual respeitam as normas vigentes sobre segurança. Porém, a instalação ou a programação inadequada podem causar feridas graves às pessoas que fazem o trabalho e às que utilizarão o sistema. Por este motivo, durante a instalação, é importante seguir com atenção todas as instruções deste manual.**

Não fazer a instalação se houver dúvidas de qualquer natureza e solicitar eventuais esclarecimentos ao serviço de Assistência Key Automation.

**De acordo com a legislação Europeia, a realização de uma porta ou de um portão automático deve respeitar as normas previstas pela diretiva 2006/42/CE (Diretiva Máquinas) e, em especial, as normas EN 12445; EN 12453; EN 12635 e EN 13241-1, que permitem declarar a conformidade da automação.**

Tendo em conta o que precede, a ligação definitiva do automatismo à rede elétrica, o ensaio do sistema, a sua colocação em serviço e a manutenção periódica devem ser feitas por pessoal qualificado e experiente, respeitando as instruções indicadas na caixa “Ensaio e colocação em serviço da automação”.

Além disso, deverá definir os ensaios previstos de acordo com os riscos presentes e verificar que sejam cumpridas as leis, normas e regulamentos, sobretudo todos os requisitos da norma EN 12445 que estabelece os métodos de ensaio para o controlo dos automatismos para portas e portões.

**ATENÇÃO - Antes de iniciar a instalação, fazer as seguintes análises e controlos.**

Verificar se todos os dispositivos destinados à automação são adequados ao sistema a realizar. Para tal, controlar cuidadosamente os dados no capítulo “Características técnicas”. Não fazer a instalação mesmo se apenas um destes dispositivos não for apropriado para a utilização.

Verificar se os dispositivos adquiridos são suficientes para garantir a segurança do sistema e o seu funcionamento.

Analisar os riscos, verificando também a lista dos requisitos essenciais de segurança constantes do Anexo I da Diretiva Máquinas, e indicar as soluções adotadas. A análise dos riscos é um dos documentos que fazem parte do processo técnico da automação. O processo deve ser preenchido por instalador profissional.

**Considerando as situações de risco que podem ocorrer durante as fases de instalação e de utilização do produto, é necessário instalar a automação, observando as seguintes indicações:**

não fazer modificações em nenhuma parte do automatismo se não as indicadas neste manual. Operações deste tipo podem causar funcionamento defeituoso. O fabricante declina qualquer responsabilidade por danos que resultam de produtos alterados de forma abusiva.

Evitar que as partes dos componentes da automação possam ficar submersas em água ou em outros líquidos. Durante a instalação, evitar que os líquidos possam penetrar nos dispositivos presentes;

Se o fio elétrico estiver danificado, este deve ser substituído pelo fabricante ou por seu serviço de assistência técnica ou, todavia, por uma pessoa com qualificação similar, de modo a prevenir qualquer

risco;

Se substâncias líquidas penetrarem nas partes dos componentes da automação, desligar de imediato a alimentação elétrica e contactar o serviço de Assistência Key Automation. A utilização da automação nestas condições pode causar situações de perigo.

Manter os componentes da automação afastados do calor e de chama aberta. Isso pode danificá-los e ser causa de funcionamento defeituoso, incêndio ou situações de perigo.

Todas as operações para as quais é necessário abrir a caixa de proteção dos vários componentes da automação devem ser feitas com a unidade desligada da alimentação elétrica. Se o dispositivo de desligar não for visível, colocar um aviso com a seguinte mensagem: “MANUTENÇÃO EM CURSO”.

Todos os dispositivos devem ser ligados a uma instalação elétrica equipada com ligação à terra de segurança.

O produto não pode ser considerado um sistema de proteção eficaz contra a intrusão. Se desejar proteger-se de forma eficaz, é necessário agregar na automação outros dispositivos.

O produto só pode ser utilizado depois que foi feita a “colocação em serviço” da automação, conforme previsto no parágrafo “Ensaio e colocação em serviço da automação”.

Instalar na rede de alimentação do sistema um dispositivo de corte de corrente com uma distância de abertura entre os contactos que permita cortar a corrente completamente nas condições estabelecidas pela categoria de sobretensão III.

Para a ligação de tubos rígidos e flexíveis ou passa-fios, utilizar ligações conformes ao grau de proteção IP55 ou superior.

O sistema elétrico a montante da automação deve cumprir as normas vigentes e ser realizado como manda a lei.

Recomenda-se instalar um botão de emergência perto da automação (ligado à entrada STOP da placa de comando) de modo que seja possível parar de imediato no caso de perigo.

Este dispositivo não se destina à utilização por pessoas (inclusive crianças) cuja capacidade física, sensorial ou mental seja reduzida ou que não tenham experiência ou conhecimento, a menos que possam contar com a supervisão ou obter instruções de pessoa responsável pela sua segurança no que concerne à utilização do dispositivo.

Antes de ligar a automação, assegurar-se que as pessoas não estejam perto da mesma.

Antes de fazer qualquer operação de limpeza e de manutenção da automação, desligar da corrente elétrica.

Deve-se ter cuidado para evitar o esmagamento entre a parte guiada e eventuais elementos fixos circundantes.

As crianças devem ser supervisionadas para garantir que não brinquem com o aparelho.

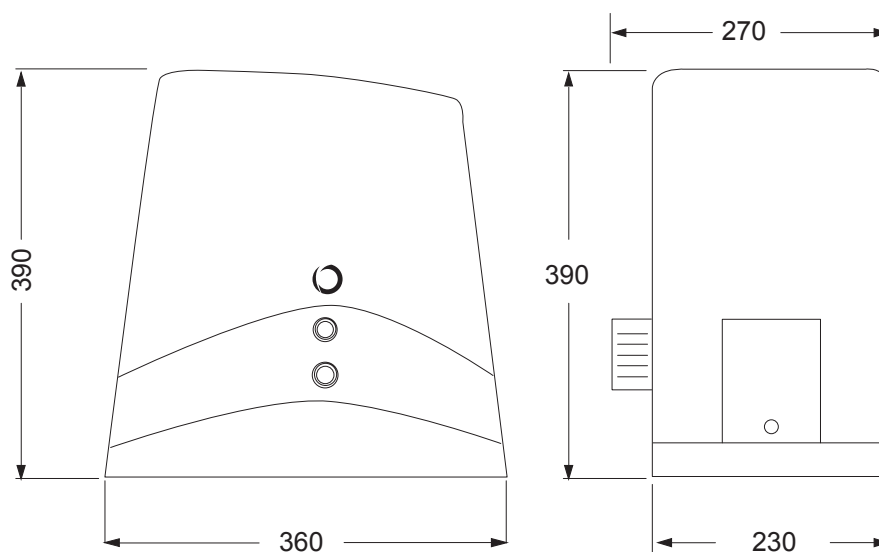
**ATENÇÃO - O material da embalagem de todos os componentes da automação deve ser eliminado de acordo com a norma local.**

**ATENÇÃO - Os dados e as informações neste manual devem ser considerados passíveis de modificação em qualquer momento e sem obrigação de pré-aviso por parte da Key Automation S.r.l.**

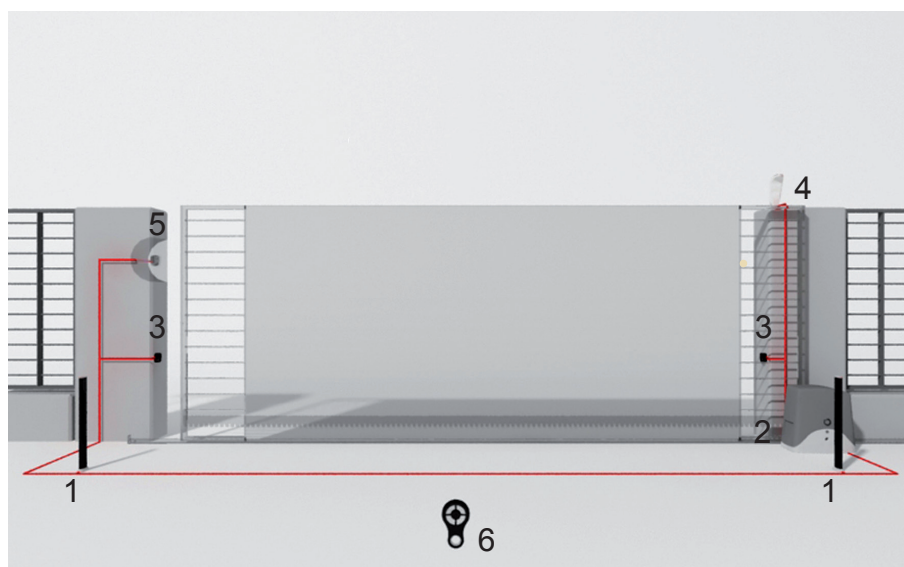
## 2 - INFORMAÇÕES SOBRE O PRODUTO

### 2.1 - Descrição do produto

Motorreductor eletromecânico irreversível para portões de correr de peso máximo igual a 2.500 Kg com alimentação de 230 Vac e 400 Vac.



### 2.2 - Quadro de conjunto e características técnicas



#### INSTALAÇÃO PADRÃO

- 1 Coluna com fotocélula
- 2 Automação do motorreductor
- 3 Fotocélula de detecção
- 4 Luz de sinalização
- 5 Seletor de chave
- 6 Transmissor rádio

DADOS TÉCNICOS		SC202MHD	SC252M
Velocidade*	cm/s	20	20
Binário	Nm	57	57
Ciclo de trabalho	%	50/70*	30
Unidade		CT102	CT102
Alimentação	Vac (Vdc)	230	230
Absorção do motor	A	4	4
Potência absorvida	W	580	580
Capacitor	µF	25	35
Thermoprotection	°C	150	150
Grau de proteção	IP	44	44
Dimensões (compr. - prof. - alt.)	mm	360-270-390	360-270-390
Peso	kg	25	24
Temperatura de utilização	°C	-20+55	-20+55
Peso máximo do portão	kg	2000	2500

\* Valor variável relativamente ao peso do portão

### 3 - CONTROLOS PRELIMINARES

Antes de proceder à instalação propriamente dita, aconselhamos a efectuar as seguintes verificações e operações:

a estrutura do portão deve ser sólida e apropriada;

durante o seu movimento, o portão não deve apresentar oscilações laterais excessivas;

o sistema de rodas/carril inferior e rolos/guia superior deve funcionar sem atritos excessivos;

para evitar o descarrilamento do portão, é preciso instalar os batentes de paragem do portão de correr, quer para a abertura, quer para o fecho, e um segundo rolo/guia respeitando plenamente as normas em vigor;

nos portões pré-existent, elimine a fechadura manual, se presente;

ponha na base do portão as condutas para conter os cabos de alimentação ( $\varnothing 25-50\text{mm}$ ) e de ligação externa (fotocélula, luz intermitente, selector com chave etc.).

### 4 - INSTALAÇÃO DO PRODUTO

#### 4.1 - Funcionamento manual

Insira a chave fornecida na posição 1 fechadura e rode de  $90^\circ$  no sentido contrário ao ponteiro do relógio (fig.3).

Insira a chave de desbloqueio na posição 2 e rode sentido horário até ao completo desbloqueio do pinhão (fig.3).

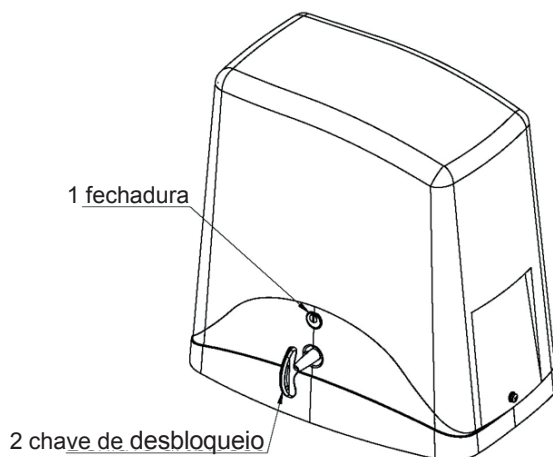


Fig. 3

#### 4.2 - Instalação

Antes de passar à instalação recomenda-se de efectuar os seguintes controlos e também verificar que a estrutura seja conforme às normas vigentes.

Respeite as medidas necessárias, faça uma sólida base em cimento e fixe no chão a chapa de base mergulhando-a no cimento com os

chumbadores e os parafusos de fixação (fig.4). Se a base já existir utilize robustos parafusos de expansão;

Instale uma ou mais tubagens para a passagem dos cabos eléctricos.

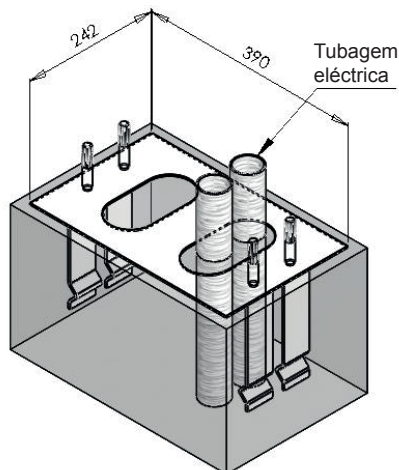


Fig. 4

N.B. É necessário conhecer as dimensões da cremalheira para poder calcular com precisão o posicionamento da contraplaca.

### 4.3 - Fixação

Abra a embalagem e verifique se todos os elementos que compõem o automatismo estão íntegros.

Remova a tampa desparafusando os parafusos ver (fig.5).

Apoie o motorreductor sobre a chapa.

Insira as 4 anilhas + porcas autoblocantes para fixar o motor (fig.6).

Se a regulação consentida pela cremalheira não for suficiente é possível compensar a altura do motorreductor usando os 4

parafusos mais externos (fig.6).

Terminada a regulação fixe energicamente as 4 porcas autoblocantes, certifique-se de que durante todo o percurso do portão, o motorreductor está bem fixo no chão.

Recomenda-se, após algumas manobras do motor, fixar mais uma vez os parafusos.

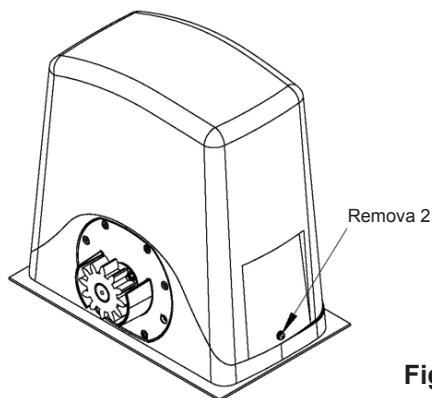


Fig. 5

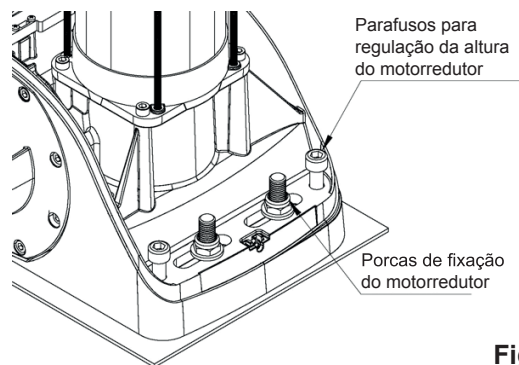


Fig. 6

### 4.4 - Fixação da cremalheira

Para a correcta instalação da cremalheira desbloqueie o motorreductor do modo indicado na (fig.3) e abra o portão completamente.

Apoie um elemento da cremalheira ao pinhão e fixe-o com os parafusos e espaçadores ao portão.

Desloque manualmente o portão colocando o pinhão ao nível do último espaçador.

Fixe o elemento da cremalheira definitivamente.

Para o correcto posicionamento dos outros elementos e para garantir a sua linearidade é necessário utilizar um elemento de cremalheira, usando-o como apoio e referência (fig.8).

É ainda necessário garantir uma folga entre a cremalheira e o pinhão de cerca de 2 mm (medida indicativa), de modo a não fazer pesar o portão sobre o pinhão do motorreductor (fig.7).

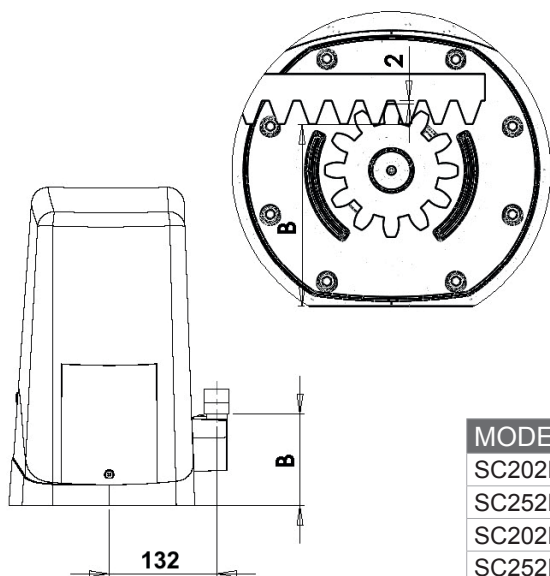


Fig. 7

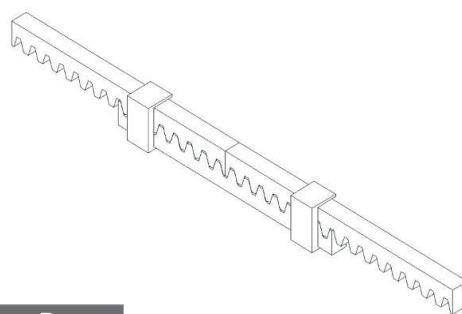


Fig. 8

MODELO	B
SC202MHD	112 mm
SC252M	112 mm
SC202MHD + 480RM6Z12	115 mm
SC252M + 480RM6Z12	115 mm

#### 4.5 - Fixação dos fins de curso

O portão deve estar equipado com batentes de paragem na abertura e no fecho que impeçam o descarrilamento do portão.

A posição do batente de paragem deve garantir que os estribos de fim de curso não entrem em colisão com o pinhão.

Abra completamente o portão manualmente deixando, dependendo do peso do portão, um espaço de 30 a 50 mm. entre o portão e o

batente mecânico.

Fixe o estribo do fim de curso com os parafusos sem cabeça (fig. 10) deixando um espaço entre o fim de curso magnético e o motorreductor de 10 mm máx. (fig.9), repita a operação com o portão fechado completamente.

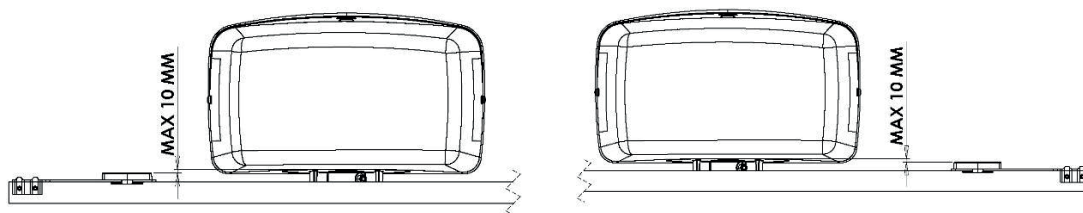


Fig. 9

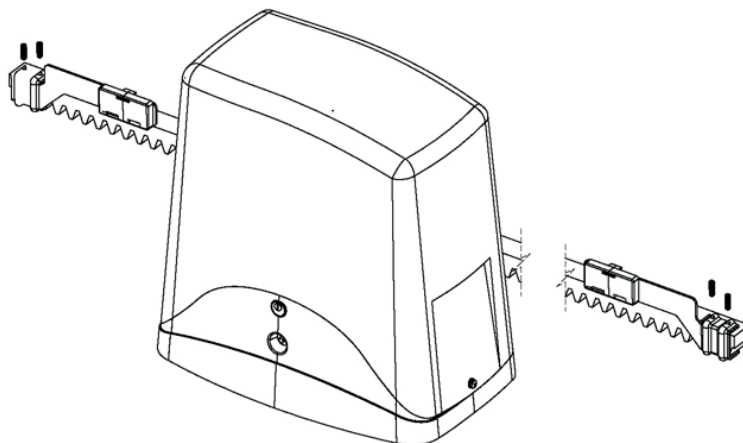


Fig. 10

## 5 - ENSAIO E COLOCAÇÃO EM SERVIÇO

O ensaio do sistema deve ser feito por um técnico qualificado que deve efetuar os testes previstos pela norma de referência de acordo com os riscos presentes, verificando que sejam cumpridas as

normas, sobretudo a norma EN 12445 que estabelece os métodos de ensaio dos automatismos para portas e portões.

### 5.1 - Ensaio

Todos os componentes do sistema devem ser ensaiados de acordo com as indicações dos respetivos manuais de instruções;

controlar que sejam respeitadas as indicações do Capítulo 1 – Avisos sobre a segurança;

controlar se o portão ou a porta possam movimentar-se livremente uma vez desbloqueada a automação e se estão equilibrados e se permanecem parados se deixados em qualquer posição;

controlar o bom funcionamento de todos os dispositivos ligados

(fotocélulas, barras de apalpação, botões de emergência etc.) fazendo os ensaios de abertura, fecho e paragem do portão ou da porta através dos dispositivos de comando ligados (transmissores, botões, seletores);

fazer as medições da força de impacto conforme previsto pela norma EN12445 regulando as funções de velocidade, força do motor e abrandamentos da unidade se as medições não derem os resultados desejados até obter a regulação adequada.

### 5.2 - Colocação em serviço

Após o ensaio com êxito positivo de todos (e não apenas de alguns) os dispositivos do sistema, é possível colocar em serviço;

é necessário realizar e guardar durante 10 anos o processo técnico do sistema que deverá conter o esquema elétrico, o desenho ou foto do sistema, a análise dos riscos e as soluções adotadas, a declaração de conformidade do fabricante de todos os dispositivos ligados, o manual de instruções de cada dispositivo e o plano de manutenção do sistema;

fixar no portão ou na porta uma placa com os dados da automação, o nome do responsável da colocação em serviço, o número de série e o ano de fabrico, a marca CE;

fixar uma placa que indique as operações necessárias para desbloquear manualmente o sistema;

fazer e entregar ao utilizador final a declaração de conformidade, as instruções e avisos de utilização para o utilizador final e o plano de manutenção do sistema;

certificar-se de que o utilizador tenha compreendido o modo correto de funcionamento automático, manual e de emergência da automação;

comunicar também de forma escrita ao utilizador final os perigos e riscos ainda presentes;

**ATENÇÃO** - após a deteção de um obstáculo, o portão ou a porta para durante o movimento de abertura e é desativado o fecho automático; para reativar o movimento é necessário premer o botão de comando ou utilizar o transmissor.

## 6 - INSTRUÇÕES E AVISOS PARA O UTILIZADOR FINAL

A Key Automation S.r.l. produz sistemas para a automação de portões de entrada, de garagem, portas automáticas, portas de enrolar, barreiras de controlo de acessos. Porém, a Key Automation não fabrica a sua automação, que é o resultado de um trabalho de análise, avaliação, seleção dos materiais e realização do sistema feita pelo seu instalador de confiança. Cada automação é única e apenas o seu instalador possui a experiência e o profissionalismo necessários para realizar um sistema segundo as suas exigências, seguro e fiável no tempo, e feito sobretudo como manda a lei, de acordo com as normas vigentes. Apesar da automação em seu poder cumprir o nível de segurança imposto pelas normas, não se exclui a existência de "risco residual", ou seja, a possibilidade que possa gerar situações de perigo, geralmente causadas pela utilização inconsciente ou até mesmo incorreta. Portanto, desejamos dar-lhes alguns conselhos sobre os comportamentos mais adequados a assumir.

- antes de utilizar pela primeira vez a automação, solicite ao instalador explicações sobre a origem dos riscos residuais;
- conservar o manual para qualquer dúvida futura e entregá-lo a eventual novo proprietário da automação;
- a utilização inconsciente e imprópria da automação pode fazer com que se torne perigosa: não dê comandos de movimentação da automação se no seu raio de ação se encontrarem pessoas, animais ou objetos;
- se adequadamente projetado, um sistema de automação garante um alto nível de segurança, impedindo com os seus sistemas de deteção o movimento na presença de pessoas ou objetos, e garantindo que a ativação seja sempre previsível e segura. Todavia, recomenda-se, por prudência, proibir que as crianças brinquem perto da automação e, para evitar a sua ativação involuntária, não deixar os controlos remotos ao alcance das crianças;
- se notar qualquer comportamento anómalo da automação, desligar a alimentação elétrica do sistema e desbloquear manualmente. Não tentar reparar sozinho, mas pedir a intervenção do seu instalador de confiança: entretanto, o sistema pode funcionar como uma abertura não automatizada, uma vez desbloqueado o motorreductor com a chave de desbloqueio fornecida com o equipamento. Com os dispositivos de segurança fora de uso, é necessário mandar reparar o quanto antes o automatismo;
- no caso de danificação ou falta de alimentação: Enquanto o seu instalador não intervier ou não voltar a energia elétrica, se o sistema não possuir bateria tampão, a automação pode ser acionada como uma abertura não automatizada normal. Para tal, é necessário desbloquear manualmente;
- desbloqueio e movimentação manual: para poder desbloquear, a

folha deve estar parada.

- **Manutenção:** Como todo equipamento, a sua automação necessita de manutenção periódica para que possa funcionar durante o máximo de tempo possível e com toda a segurança. Definir com o seu instalador um plano de manutenção com frequência periódica; a Key Automation recomenda uma intervenção a cada 6 meses para uma utilização doméstica normal, mas este período pode variar de acordo com o funcionamento da intensidade de utilização. Qualquer intervenção de controlo, manutenção ou reparação deve ser feita apenas por pessoal qualificado.

- Não modificar o sistema nem os parâmetros de programação e de regulação da automação: a responsabilidade é do seu instalador.

- O ensaio, as manutenções periódicas e as eventuais reparações devem ser documentadas por quem as efetua e os documentos conservados pelo proprietário do sistema.

As únicas intervenções que podem ser feitas e que recomendamos fazer periodicamente são a limpeza dos vidros das fotocélulas e a eliminação de folhas ou pedras que podem representar um obstáculo para o automatismo. Para impedir que alguém possa acionar o portão ou a porta, antes de fazer estas operações, lembrar-se de desbloquear o automatismo e utilizar para a limpeza apenas um pano ligeiramente humedecido com água.

Terminada a vida útil da automação, certificar-se de que o desmantelamento seja feito por pessoal qualificado e que os materiais sejam reciclados ou eliminados de acordo com as normas locais vigentes.

Se o seu controlo remoto, após algum tempo, não funcionar bem ou não funcionar, é provável que a pilha esteja descarregada (de acordo com a utilização, podem passar vários meses ou até mesmo um ano). Se isso acontecer, o indicador luminoso de confirmação da transmissão não se acende ou acende-se apenas rapidamente.

As pilhas contêm substâncias poluentes. Não as deite fora com os resíduos comuns, mas utilize os recipientes previstos pelos regulamentos locais.

Agradecemos por ter escolhido a Key Automation S.r.l. e convidamos-vos para visitar o nosso sítio [www.keyautomation.it](http://www.keyautomation.it) para mais informações.





## SPIS TREŚCI

<b>1</b>	<b>Uwagi dotyczące bezpieczeństwa</b>	str. 51
<b>2</b>	<b>Informacje wstępne o produkcie</b>	str. 52
2.1	Opis produkcie	str. 52
2.2	Konfiguracja panelu i parametry techniczne	str. 52
<b>3</b>	<b>Kontrole wstępne</b>	str. 53
<b>4</b>	<b>Montaż produktu</b>	str. 53
4.1	Obsługa ręczna	str. 53
4.2	Instalacja	str. 53
4.3	Mocowanie	str. 54
4.4	Montowanie listwy	str. 54
4.5	Mocowanie wyłącznika krańcowego	str. 55
<b>5</b>	<b>Odbiór techniczny i uruchomienie</b>	str. 55
5.1	Odbiór techniczny	str. 55
5.2	Uruchomienie	str. 55
<b>6</b>	<b>Instrukcje i ostrzeżenia dla użytkownika końcowego</b>	str. 56
<b>7</b>	<b>Deklaracja zgodności WE</b>	str. 59

## 1 - UWAGI DOTYCZĄCE BEZPIECZEŃSTWA

**UWAGA – INSTRUKCJA ORYGINALNA – ważne zalecenia dotyczące bezpieczeństwa. W celu zapewnienia bezpieczeństwa osób należy stosować się do poniższych zaleceń. Zachować niniejszą instrukcję.**

Przed przystąpieniem do montażu zapoznać się uważnie z treścią instrukcji.

Procesy projektowania i produkcji urządzeń wchodzących w skład produktu, jak też informacje zawarte w niniejszej instrukcji, spełniają wymogi obowiązujących przepisów bezpieczeństwa. Pomimo tego nieprawidłowa instalacja oraz błędne programowanie mogą spowodować poważne obrażenia osób wykonujących montaż lub eksploatujących instalację. Dlatego też podczas wykonywania instalacji należy rygorystycznie stosować się do wszelkich zaleceń podanych w niniejszej instrukcji.

Nie kontynuować montażu w przypadku wystąpienia jakichkolwiek wątpliwości. Zwrócić się wcześniej o wyjaśnienia do serwisu technicznego Key Automation.

**W myśl prawodawstwa europejskiego wykonanie bramy garażowej lub ogrodzeniowej z napędem powinno przebiegać zgodnie z wymogami Dyrektywy 2006/42/WE (Dyrektywa Maszynowa), a w szczególności zgodnie z wymogami norm EN 12445; EN 12453; EN 12635 oraz EN 13241-1, które umożliwiają wydanie deklaracji zgodności automatyki.**

Zważając na powyższe, ostateczne podłączenie automatyki do sieci elektrycznej, odbiór instalacji, uruchomienie oraz konserwacja okresowa powinny być wykonywane przez wykwalifikowany i doświadczony personel. Zobowiązany on jest do stosowania się do zaleceń podanych w rozdziale „Odbiór techniczny i uruchomienie automatyki”.

Ponadto wspomniany personel zobowiązany jest do przeprowadzenia odpowiednich testów, w zależności od występujących zagrożeń, oraz do sprawdzenia, czy spełniane są wymogi odpowiednich przepisów, norm i uregulowań. W szczególności dotyczy to spełniania wszystkich wymogów normy EN 12445, która określa metody badań kontrolnych automatyki bram garażowych i ogrodzeniowych.

**UWAGA – przed przystąpieniem do montażu wykonać następujące analizy i kontrole:**

Sprawdzić, czy poszczególne urządzenia automatyki są przydatne do danych celów i dostosowane do wykonywanej instalacji. W tym celu sprawdzić dokładnie dane podane w rozdziale „Parametry techniczne”. Nie przystępować do wykonywania instalacji w przypadku, gdy nawet jeden element nie nadaje się do użycia.

Sprawdzić, czy urządzenia obecne w zestawie są wystarczające do zapewnienia bezpieczeństwa instalacji oraz jej poprawnego działania.

Przeprowadzić analizę zagrożeń, która powinna obejmować również wykaz zasadniczych wymogów bezpieczeństwa, wymienionych w Załączniku I Dyrektywy Maszynowej, wraz ze wskazaniem zastosowanych rozwiązań. Analiza zagrożeń jest jednym z dokumentów wchodzących w zakres dokumentacji technicznej automatyki. Dokument powinien zostać wypełniony przez profesjonalnego instalatora.

**Z uwagi na niebezpieczne sytuacje, które mogą wystąpić podczas montażu oraz używania produktu, produkt należy montować, przestrzegając następujących zaleceń:**

Zabrania się dokonywania modyfikacji jakiegokolwiek części, jeżeli nie zostało to wyraźnie wskazane w niniejszej instrukcji. Niestosowanie się do powyższych zaleceń może stanowić przyczynę nieprawidłowego działania napędu. Producent nie ponosi żadnej odpowiedzialności z tytułu szkód powstałych w wyniku tego rodzaju modyfikacji.

w przypadku stwierdzenia uszkodzenia przewodu elektrycznego, powinien on zostać wymieniony przez producenta, autoryzowany serwis techniczny lub przez osobę posiadającą odpowiednie kwalifikacje,

co zapobiegnie powstawaniu zagrożenia;

Należy unikać zanurzania elementów układu automatyki w wodzie lub w innego rodzaju cieczach. Podczas montażu zwracać uwagę, aby żadnego rodzaju cieczy nie dostały się do wnętrza urządzeń.

W przypadku, gdyby płynne substancje przedostały się do wnętrza elementów układu automatyki, odłączyć niezwłocznie zasilanie elektryczne i skontaktować się z serwisem technicznym Key Automation. Użytkowanie automatyki w powyższej sytuacji stanowi źródło zagrożenia.

Nie składować żadnego z elementów układu automatyki w pobliżu źródeł ciepła oraz nie wystawiać na działanie otwartych płomieni. Może to spowodować uszkodzenia lub nieprawidłowe działanie, pożar bądź sytuację zagrożenia.

Wszystkie czynności wymagające otworzenia osłony zabezpieczającej elementy układu automatyki należy wykonywać po odłączeniu centrali od zasilania elektrycznego. Jeżeli urządzenie odłączające nie jest widoczne, umieścić tablicę z napisem: „UWAGA TRWAJĄ PRACE KONSERWACYJNE”.

Wszystkie urządzenia należy podłączać do linii zasilania elektrycznego wyposażonej w uzziemienie zabezpieczające.

Produkt nie stanowi skutecznego systemu zabezpieczającego przed włamaniem. W przypadku konieczności takiego zabezpieczenia, automatykę należy poszerzyć o dodatkowe urządzenia.

Produkt może być używany wyłącznie po podłączeniu automatyki do uzziemienia, zgodnie z instrukcją podaną w paragrafie „Odbiór techniczny oraz uruchomienie automatyki”.

W sieci zasilania instalacji zamontować urządzenie odłączające, w którym odległość otwartych styków umożliwiać będzie całkowite odłączenie instalacji w warunkach określonych w III kategorii przepięciowej.

Na użytek podłączenia sztywnych lub elastycznych przewodów lub też przewodów używać złączy posiadających stopień ochrony IP55 lub wyższy.

Instalacja elektryczna znajdująca się przed automatyką powinna spełniać wymogi obowiązujących przepisów oraz powinna zostać wykonana zgodnie z zasadami sztuki.

Zaleca się zamontowanie w pobliżu automatyki przycisku zatrzymania awaryjnego (podłączonego do wyjścia STOP płyty sterowania). Umożliwi to niezwłoczne zatrzymanie w sytuacji zagrożenia.

Produkt nie jest przeznaczony do użytku przez osoby (również dzieci), o ograniczonych zdolnościach fizycznych, sensorycznych i mentalnych lub też nieposiadające odpowiedniego doświadczenia lub wiedzy, chyba że inne osoby odpowiedzialne za zapewnienie im bezpieczeństwa, dozoru lub za przekazanie instrukcji dotyczących obsługi umożliwią im takie użytkowanie.

przed uruchomieniem automatyki upewnić się, że w pobliżu nie znajdują się żadne osoby;

przed przystąpieniem do czynności czyszczenia i konserwacji automatyki, odłączyć ją od sieci elektrycznej;

należy zachować szczególną uwagę, aby uniknąć zgniecenia pomiędzy elementem ruchomym a otaczającymi go elementami stałymi;

Dzieci powinny pozostawać pod opieką dorosłych, co wykluczy możliwość niewłaściwej obsługi urządzenia.

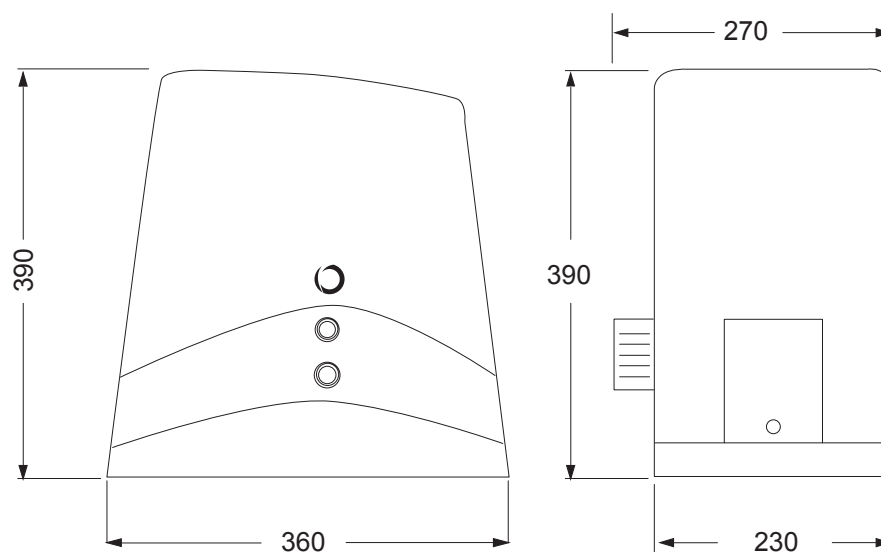
**UWAGA – materiał, z którego zostało wykonane opakowanie wszystkich elementów układu automatyki, należy zutylizować, przestrzegając miejscowych przepisów prawa w tym zakresie.**

**UWAGA – dane oraz informacje zawarte w niniejszej instrukcji mogą ulegać zmianom, bez obowiązku powiadomienia o tym fakcie przez Key Automation S.r.l.**

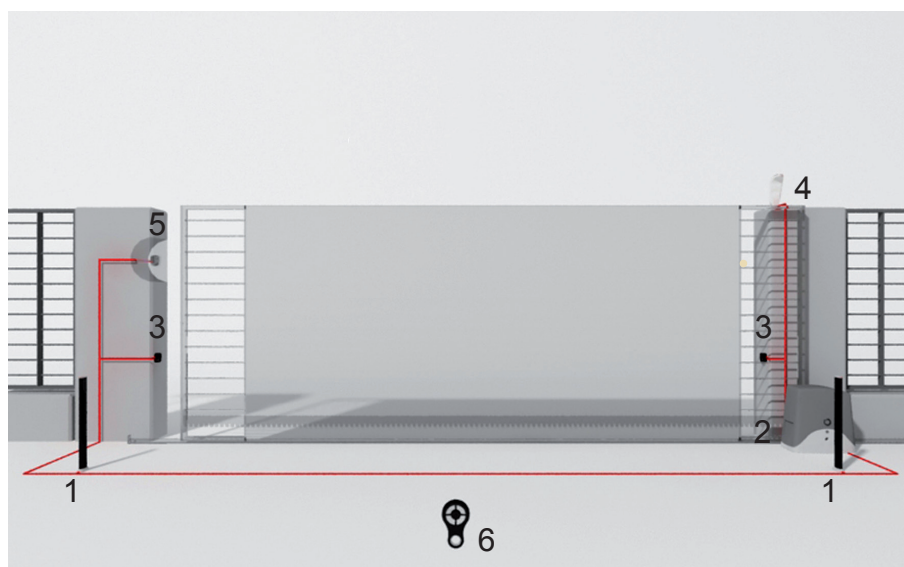
## 2 - INFORMACJE WSTĘPNE O PRODUKCIE

### 2.1 - Opis produkcji

Nienawrotny motoreduktor elektromechaniczny do bram przesuwnych o masie maksymalnej 2500 kg, zasilanie 230 Vac i 400 Vac.



### 2.2 - Konfiguracja panelu i parametry techniczne



#### MONTAŻ STANDARDOWY

1. Słupek z fotokomórką
2. Napęd motoreduktora
3. Fotokomórka wykrywająca
4. Lampa ostrzegawcza
5. Przełącznik kluczykowy
6. Nadajnik radiowy

PARAMETRY TECHNICZNE		SC202MHD	SC252M
Prędkość*	cm/s	20	20
Moment obrotowy	Nm	57	57
Cykl pracy	%	50/70*	30
Centrala		CT102	CT102
Zasilanie	Vac (Vdc)	230	230
Pobór prądu silnika	A	4	4
Moc pobierana	W	580	580
Kondensator	µF	25	35
Zabezpieczenie termiczne	°C	150	150
Stopień ochrony	IP	44	44
Wymiary (D – S – W)	mm	360-270-390	360-270-390
Masa	kg	25	24
Temperatura pracy	°C	-20+55	-20+55
Maksymalna masa bramy	kg	2000	2500

\* Wartość zmienna, zależy od masy bramy

### 3 - KONTROLE WSTĘPNE

Przed przystąpieniem do instalacji zaleca się wykonanie następujących czynności i inspekcji:

struktura bramy musi być mocna i odpowiednia;

w trakcie ruchu, brama nie powinna zbyt szybko ślizgać się w bok;

system kół/dolnych szyn oraz rolek/górnej prowadnicy powinien działać bez nadmiernego tarcia;

aby zapobiec wykołaceniu się bramy, należy zainstalować, przy otwarciu lub zamknięciu, stopki zatrzymujące ruch bramy oraz dodatkowe rolki/prowadnicę zgodnie z obowiązującymi przepisami;

usuń wszelkie zamki ręczne bramy;

poprowadź tor zasilania przewodów zasilających oraz podłączenia zewnętrznego do dolnej części bramy (fotokomórka, lampa migająca, wyłącznik kluczykowy, itp.).

### 4 - MONTAŻ PRODUKTU

#### 4.1 - Obsługa ręczna

Wsunąć pozostający na wyposażeniu klucz w pozycję 1 i obrócić o 90° w kierunku przeciwnym do ruchu wskazówek zegara (fig.3). Wsunąć klucz odblokowujący w położenie 2 i obracać w

kierunku zgodnym z ruchem wskazówek zegara, aż do całkowitego odblokowania koła zębatego (fig.3).

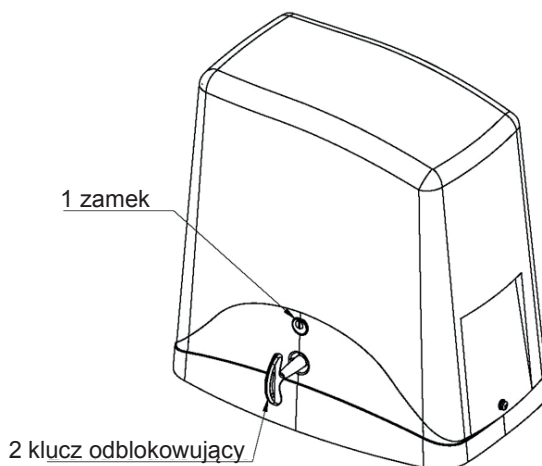


Fig. 3

#### 4.2 - Instalacja

Przed przystąpieniem do montażu należy wykonać poniższe kontrole, jak też sprawdzić, czy konstrukcja spełnia wymogi obowiązujących przepisów.

Przestrzegać wymiarów gabarytowych. Wykonać solidny fundament z betonu. Umocować płytę podstawy, zatapiając ją w

betonie i mocując przy użyciu śrub fundamentowych z ostrogami i śrub mocujących (fig.4). Jeżeli fundament został już wykonany, użyć solidnych kołków rozporowych;

przygotować jeden lub większą liczbę przewodów rurowych do przeprowadzenia przewodów elektrycznych.

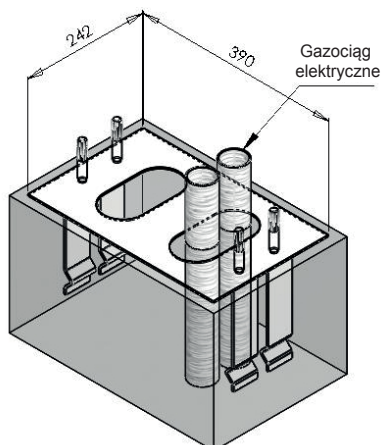


Fig. 4

Uwaga Aby obliczyć precyzyjnie położenie podkładki pod płytę, należy znać wymiary listwy zębatej.

### 4.3 - Mocowanie

Otworzyć opakowanie i sprawdzić, czy nie uszkodzone elementy wchodzące w skład napędu. Zdemonstrować pokrywę, odkręcając wkręty (fig.5).

Oprzeć motoreduktor na płycie.

Użyć 4 podkładek i śrub samoblokujących w celu umocowania silnika (fig.6).

W przypadku, gdy regulacja udostępniana przez listwę zębatą nie będzie wystarczająca do skompensowania wysokości motoreduktora, posłużyć się 4 śrubami, znajdującymi się w najbardziej

zewnętrznym położeniu (fig.6).

Po zakończeniu regulacji dokręcić energicznie 4 nakrętki samoblokujące. Upewnić się, że podczas wykonywania całego przebiegu skrzydła bramy motoreduktor pozostaje dobrze umocowany do podłoża.

Zalecane jest ponowne dokręcenie śrub po wykonaniu kilku cykli pracy.

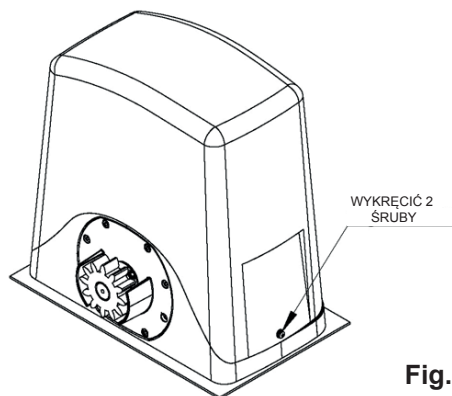


Fig. 5

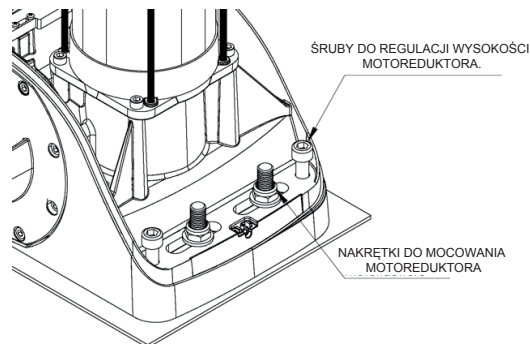


Fig. 6

### 4.4 - Montowanie listwy

Odblokuj napęd silnikowy zgodnie ze wskazówkami na fig.3 oraz całkowicie otwórz bramę.

Położ listwę na napędzie zębatym i przymocuj ją do bramy za pomocą wkrętu i progów rozdzielających.

Przesuń ręcznie bramę, ustawiając napęd zębaty w linii z ostatnim progiem rozdzielającym.

Aby zapewnić prawidłowe i proste położenie pozostałych elementów, należy posłużyć się listwą jako podporą oraz punktem odniesienia (fig.8).

Poza tym należy zachować odstęp 2 mm pomiędzy listwą i napędem zębatym, aby brama nie opierała się o napęd zębaty silnika (fig.7).

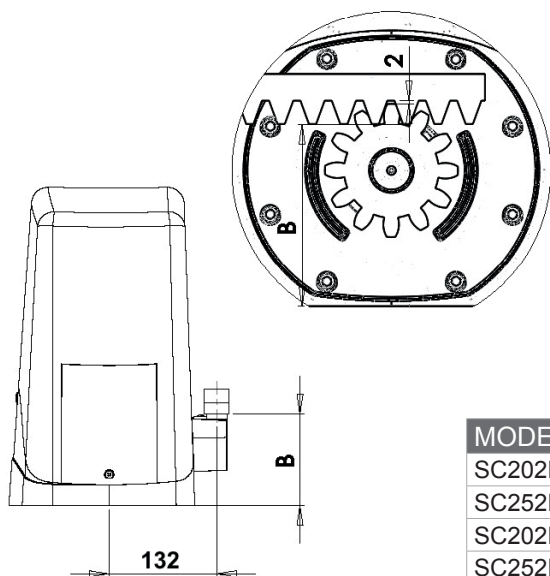


Fig. 7

MODEL	B
SC202MHD	112 mm
SC252M	112 mm
SC202MHD + 480RM6Z12	115 mm
SC252M + 480RM6Z12	115 mm

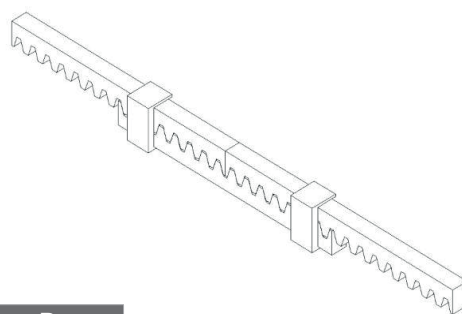


Fig. 8

## 4.5 - Mocowanie wyłącznika krańcowego

Brama musi być wyposażona w dwa zamki blokujące przy otwarciu i zamknięciu, aby zapobiec jej wykołowaniu się.

Położenie zamków blokujących musi zapewnić, że wsporniki wyłącznika krańcowego nie zderzają się z napędem zębatym.

Przesuń bramę ręcznie zostawiając przy otwarciu odstęp o

wymiarach od 30 do 50mm, w zależności od ciężaru bramy, pomiędzy bramą główną i hamulcem mechanicznym.

Przymocuj wspornik wyłącznika krańcowego za pomocą sworzeni (fig.11), tak aby wyłącznik krańcowy pozostał wciśnięty (fig.10).

Powtórz czynność przy zamknięciu bramy głównej.

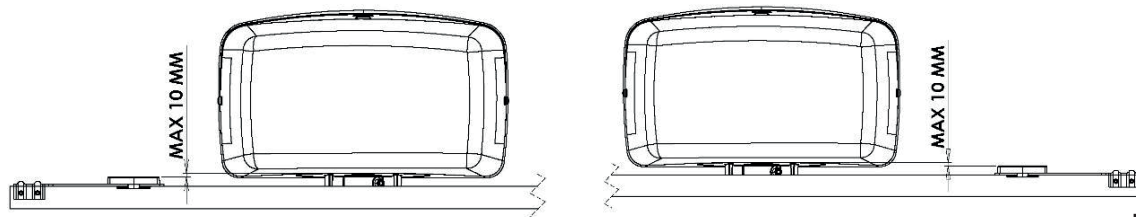


Fig. 9

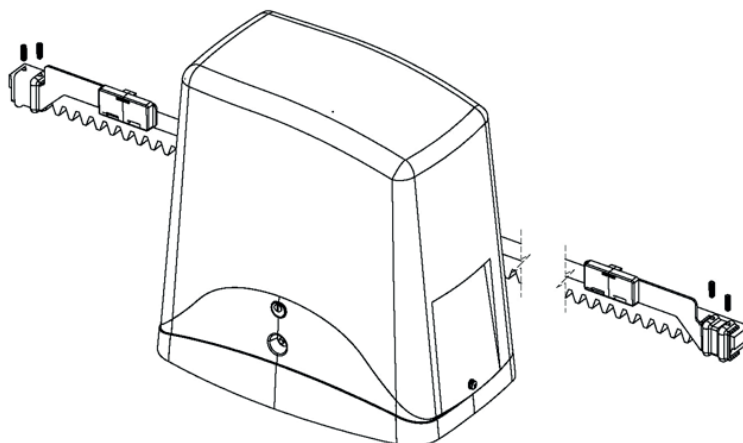


Fig. 10

## 5 - ODBIÓR TECHNICZNY I URUCHOMIENIE

Odbiór techniczny instalacji powinien zostać wykonany przez wykwalifikowanego technika, który zobowiązany jest do przeprowadzenia testów, określonych przez odpowiednie przepisy w zależności od występujących zagrożeń, oraz do sprawdzenia,

czy spełniane są wymogi właściwych przepisów. W szczególności dotyczy to normy EN 12445, która określa metody badań kontrolnych automatyki bram garażowych i ogrodzeniowych.

### 5.1 - Odbiór techniczny

Wszystkie elementy powinny zostać poddane odbiorowi zgodnie z procedurami określonymi w odpowiednich instrukcjach obsługi;

sprawdzić, czy przestrzegane są zalecenia podane w Rozdziale 1 – Uwagi dotyczące bezpieczeństwa;

sprawdzić, czy brama ogrodzeniowa lub garażowa mogą swobodnie się przesuwać po odblokowaniu automatyki oraz czy są odpowiednio wyważone, a tym samym czy nie przesuwają się po pozostawieniu w dowolnym położeniu; sprawdzić poprawność działania wszystkich podłączonych urządzeń

(fotokomórki, listwy bezpieczeństwa, przyciski zatrzymania awaryjnego i inne), poprzez wykonanie cyklu otwierania, zamykania i zatrzymania bramy ogrodzeniowej lub garażowej, używając do tego celu podłączonych urządzeń sterowania (nadajniki, przyciski, przełączniki);

dokonać pomiarów siły uderzenia, zgodnie z zaleceniami zawartymi w normie EN12445. W przypadku niezadowolających wyników dokonać regulacji prędkości, siły silnika oraz punktów zwalniających centrali, aż do uzyskania optymalnych rezultatów.

### 5.2 - Uruchomienie

Po zakończeniu odbioru technicznego z wynikiem pozytywnym wszystkich (a nie tylko niektórych) urządzeń instalacji, można przystąpić do uruchomienia;

należy sporządzić i przechowywać przez 10 lat dokumentację techniczną instalacji. Powinna ona zawierać schemat elektryczny, rysunek lub zdjęcie instalacji, analizę zagrożeń wraz z zastosowanymi rozwiązaniami, deklaracje zgodności wydane przez producentów wszystkich podłączonych urządzeń, instrukcje obsługi każdego z urządzeń oraz harmonogram konserwacji instalacji;

umieścić na bramie tabliczkę zawierającą dane dotyczące automatyki, nazwisko osoby odpowiedzialnej za uruchomienie), numer seryjny, rok produkcji oraz oznakowanie WE;

umocować tabliczkę zawierającą opis operacji niezbędnych do

ręcznego odblokowania bramy; przygotować i przekazać użytkownikowi automatyki deklarację zgodności, instrukcję obsługi oraz zalecenia dotyczące użytkowania, jak też harmonogram konserwacji instalacji;

upewnić się, że użytkownik poprawnie zrozumiał zasadę prawidłowego działania automatyki w trybie automatycznym, ręcznym i awaryjnym;

poinformować użytkownika końcowego, również w formie pisemnej, o pozostałych zagrożeniach i ryzykach;

**UWAGA** - po wykryciu przeszkody brama ogrodzeniowa lub garażowa zatrzymuje się w położeniu otwartym a jej automatyczne zamykanie jest dezaktywowane. W celu przywrócenia ruchu wcisnąć przycisk polecenia lub posłużyć się nadajnikiem.

## 6 - INSTRUKCJE I OSTRZEŻENIA DLA UŻYTKOWNIKA KOŃCOWEGO

Key Automation S.r.l. produkuje elementy systemów automatyki do bram ogrodzeniowych i garażowych, drzwi automatycznych, rolet oraz szlabanów parkingowych i drogowych. Key Automation nie jest jednakże wykonawcą Państwa całościowego systemu automatyki, który stanowi wynik analizy, oceny, doboru materiałów i wykonania instalacji przez zaufanego instalatora. Każdy system automatyki jest wyjątkowy i tylko Państwa instalator posiada doświadczenie oraz wiedzę niezbędne do wykonania instalacji zgodnie z Państwa wymaganiami, tak aby była ona bezpieczna i niezawodna, wykonana zgodnie z zasadami sztuki oraz z przestrzeganiem obowiązujących przepisów. Nawet jeżeli posiadana przez Państwa automatyka spełnia wymogi bezpieczeństwa określone w przepisach, nie wyklucza to obecności „ryzyka resztkowego”. Polega ono na możliwości wystąpienia sytuacji zagrożenia, wynikających z niewłaściwej lub błędnej obsługi systemu. Dlatego też poniżej podano kilka ważnych zaleceń, do których należy się stosować:

- Przed pierwszym użyciem automatyki zwrócić się do instalatora o wyjaśnienie źródła zagrożenia;
- Instrukcję należy zachować na przyszły użytek oraz przekazać ewentualnemu nowemu użytkownikowi;
- Niewłaściwa lub błędna obsługa automatyki może stanowić zagrożenie. Nie wydawać poleceń dotyczących uruchomienia automatyki jeżeli w zasięgu jej działania znajdują się osoby, zwierzęta lub przedmioty;
- Jeżeli system automatyki został prawidłowo zaprojektowany, zapewnia wysoki stopień bezpieczeństwa. Zamontowane urządzenia uniemożliwiają ruch bramy w przypadku wykrycia obecności osób lub przedmiotów, jak też gwarantują jej uruchamianie w przewidywalny i bezpieczny sposób. Jednakże w pobliżu automatyki należy zabronić dzieciom zabaw, aby zapobiec wydawaniu przez dzieci przypadkowych poleceń uruchomienia. Ponadto nie należy również zostawiać pilotów w zasięgu dzieci;
- Niezwłocznie po wykryciu jakichkolwiek nieprawidłowości w działaniu automatyki należy odłączyć zasilanie elektryczne instalacji oraz ręcznie odblokować bramę. Zabrania się samodzielnego dokonywania napraw. Należy zwrócić się w tym celu do zaufanego instalatora. W tym czasie brama może działać jak zwykła brama nienapędzana, po odblokowaniu motoreduktora przy pomocy właściwego klucza, będącego na wyposażeniu instalacji. W przypadku uszkodzenia zabezpieczeń należy je jak najszybciej naprawić;
- W przypadku uszkodzenia lub braku zasilania: W oczekiwaniu na instalatora lub na powrót energii elektrycznej, o ile instalacja nie została wyposażona w akumulator buforowy, brama może działać jak zwykła brama nienapędzana. W tym celu należy dokonać mechanicznego odblokowania;
- Ręczne odblokowanie i przesunięcie. Przed przystąpieniem do wykonania tej czynności należy upewnić się, że skrzydło bramy pozostaje nieruchome.

- Konserwacja: Podobnie jak każdy inny mechanizm, automatyka wymaga przeprowadzania okresowej konserwacji. Zapewni to długie i bezpieczne działanie instalacji. Harmonogram okresowej konserwacji należy uzgodnić z instalatorem. W przypadku eksploatacji na użytek domowy, Key Automation zaleca wykonywanie konserwacji co 6 miesięcy. Jednakże okres ten może ulegać zmianie, w zależności od intensywności eksploatacji. Wszelkie czynności kontroli, konserwacji lub napraw powinny być wykonywane przez wykwalifikowany personel.

- Zabrania się dokonywania modyfikacji zaprogramowanych parametrów oraz regulacji automatyki. Czynności te są zastrzeżone dla instalatora.

- Czynności odbioru technicznego oraz konserwacji okresowej jak i ewentualne naprawy powinny być odnotowywane przez osobę je wykonującą, a właściciel instalacji zobowiązany jest przechowywać tego rodzaju dokumentację.

Jedynymi czynnościami zalecanymi do wykonania przez użytkownika jest czyszczenie szybek fotokomórek oraz usuwanie ewentualnych liści lub kamieni, które mogą utrudniać pracę automatyki. Aby zapobiec przypadkowemu uruchomieniu bramy podczas wykonywania powyższych czynności, przed przystąpieniem do ich wykonania należy odblokować automatykę. Do czyszczenia używać wyłącznie szmatki zwilżonej lekko wodą.

Po zakończeniu okresu eksploatacji automatyki zlecić utylizację wykwalifikowanemu personelowi. Wszystkie materiały automatyki powinny zostać poddane recyklingowi lub zutylicowane zgodnie z obowiązującymi w tym zakresie przepisami miejscowymi.

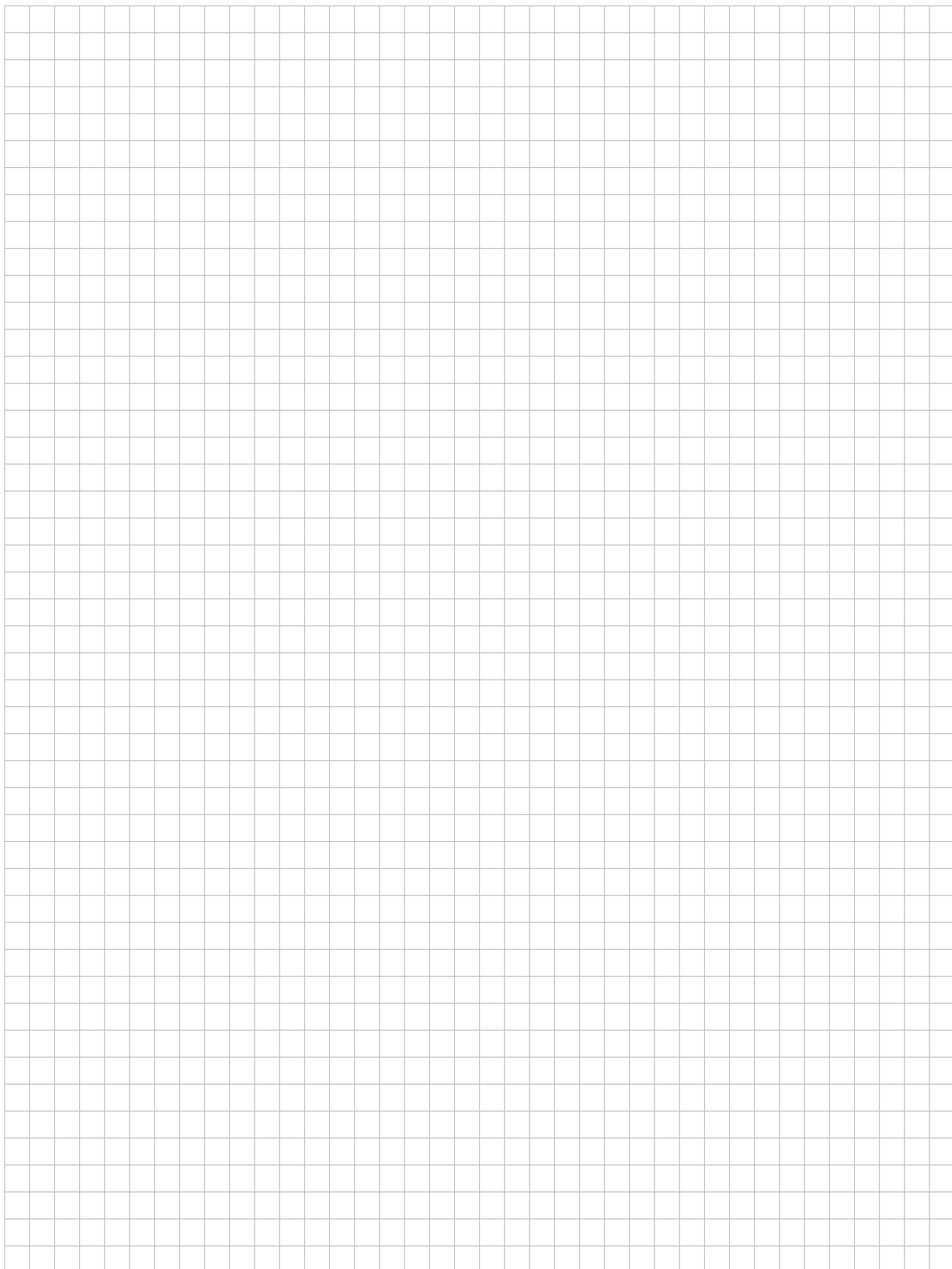
Jeżeli po upływie pewnego okresu pracy pilot wykazuje gorsze działanie lub przestaje działać, może to być spowodowane wyczerpaniem się baterii (w zależności od intensywności użycia może to nastąpić po upływie od kilku miesięcy do ponad roku). Można się o tym upewnić, obserwując brak zapalania się diody potwierdzającej transmisję sygnału, lub też zapalanie się jej tylko na krótką chwilę.

Baterie zawierają substancje zanieczyszczające środowisko. Nie wyrzucać baterii do odpadów komunalnych, ale stosować się do obowiązujących w tym zakresie przepisów miejscowych.

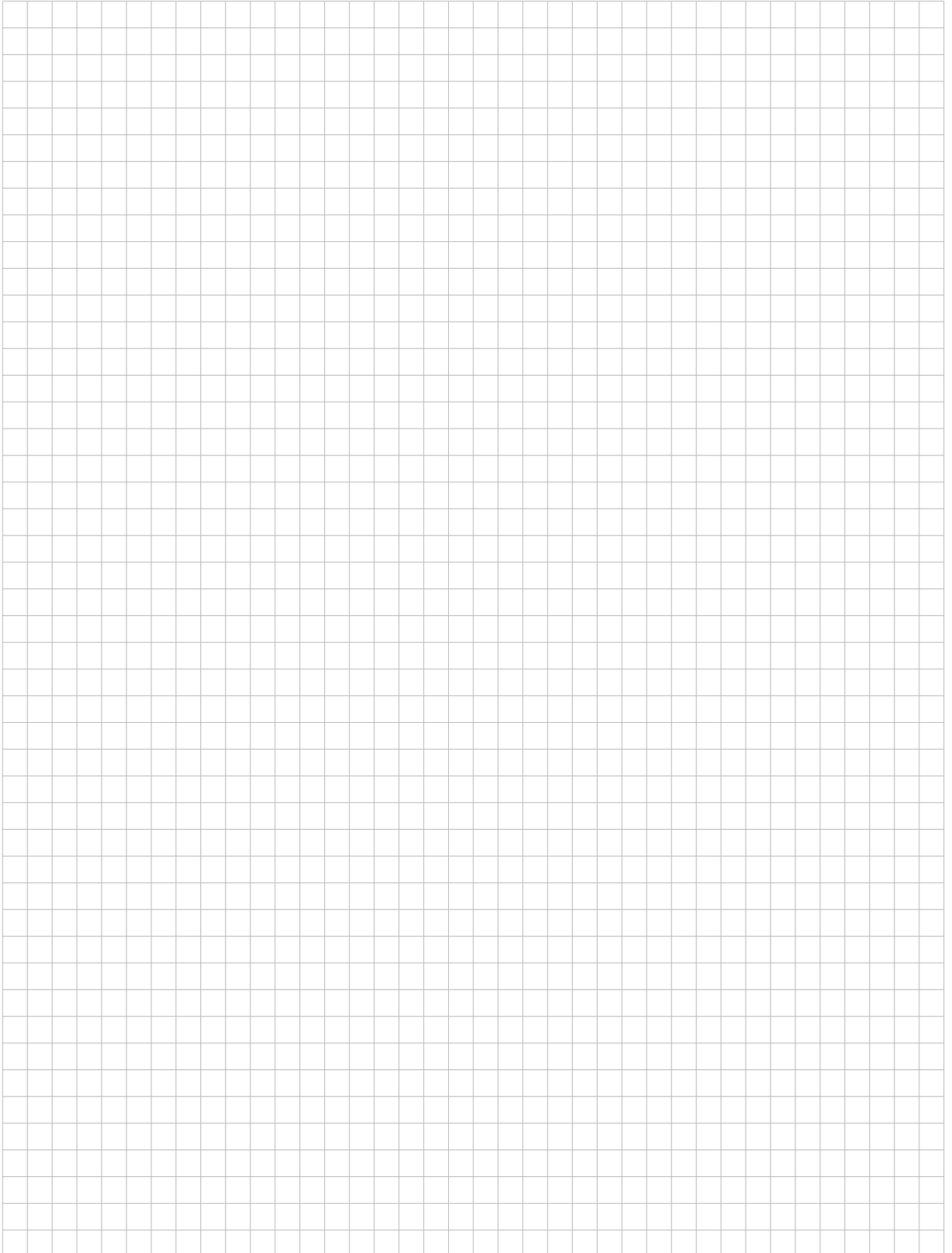
Dziękujemy za wybranie Key Automation S.r.l. w celu uzyskania dalszych informacji zapraszamy do odwiedzenia naszej strony internetowej pod adresem [www.keyautomation.it](http://www.keyautomation.it).



## UWAGI



## UWAGI



## DICHIARAZIONE DI INCORPORAZIONE DI QUASI-MACCHINA

### DECLARATION OF INCORPORATION OF PARTLY COMPLETED MACHINERY

Il sottoscritto Nicola Michelin, Amministratore Delegato dell'azienda  
*The undersigned Nicola Michelin, General Manager of the company*

Key Automation srl, Via Alessandro Volta, 30 - 30020 Noventa di Piave (VE) – ITALIA

dichiara che il prodotto tipo:  
*declares that the product type:*

#### **TURBO**

Motoriduttore elettromeccanico irreversibile per cancelli scorrevoli da 300Kg a 2500Kg  
*Electromechanical irreversible gear motor for sliding gates from 300Kg to 2500Kg*

Models:  
*Models:*

900SC-30CSM  
900SC7224, 900SC11224  
900SC-40, 900SC-50, 900SC-70, 900SC-100, 900SC52, 900SC52M, 900SC82, 900SC82M, 900SC122,  
900SC122M, 900SC162, 900SC162M, 900SC202MHD, 900SC252M, 900SC256M

E' conforme a quanto previsto dalle seguenti direttive comunitarie:  
*Is in conformity with the following community (EC) regulations:*

Direttiva macchine / *Machinery Directive 2006/42/EC*  
Direttiva bassa tensione / *Low voltage Directive 2006/95/EC*  
Direttiva compatibilità elettromagnetica / *EMC Directive 2004/108/EC*

Secondo quanto previsto dalle seguenti norme armonizzate:  
*In accordance with the following harmonized standards regulations:*

EN 55014-1 + EN 55014-2  
EN 61000-3-2 + EN 61000-3-3  
EN 61000-6-1 + EN 61000-6-2 + EN 61000-6-3 + EN 61000-6-4  
EN 60335-1:2002 + A11:2004 + A1:2004 + A12:2006 + A2:2006 + A13:2008 + A14:2010 + A15:2011  
EN 55022

Dichiara che la documentazione tecnica pertinente al prodotto è stata redatta conformemente a quanto previsto dalla direttiva 2006/42/CE Allegato VII parte B e verrà fornita a fronte di una richiesta adeguatamente motivata dalle autorità nazionali.

*Declares that the technical documentation is compiled in accordance with the directive 2006/42/EC Annex VII part B and will be transmitted in response to a reasoned request by the national authorities.*

Dichiara altresì che non è consentita la messa in servizio del prodotto finché la macchina, in cui il prodotto è incorporato, non sia stata dichiarata conforme alla direttiva 2006/42/CE.

*He also declares that is not allowed to use the above mentioned product until the machine, in which this product is incorporated, has been identified and declared in conformity with the regulation 2006/42/EC.*

Noventa di Piave (VE), 14/07/14

Amministratore Delegato  
*General Manager*  
Nicola Michelin



Key Automation S.r.l. a socio unico  
Via A. Volta, 30  
30020 Noventa di Piave (VE)  
P.IVA 03627650264 C.F. 03627650264  
[info@keyautomation.it](mailto:info@keyautomation.it)

Capitale sociale 100.000,00 i.v.  
Reg. Imprese di Venezia 03627650264  
REA VE 326953  
[www.keyautomation.it](http://www.keyautomation.it)



Organizzazione con sistema di gestione certificato  
ISO 9001:2008

**Key Automation S.r.l.**

Via A. Volta 30 - 30020 Noventa di Piave (VE)

T. +39 0421.307.456 - F. +39 0421.656.98

info@keyautomation.it - www.keyautomation.it

Instruction version  
580ISSC-200 REV.04