

①	Ⓒ	Ⓕ	Ⓓ	Ⓔ
CENTRALE COMANDO A824 per controllo di 2 attuatori 24 Vcc con encoder di spostamento	CONTROL UNIT A824 to control 2 24Vdc actuators with movement encoder	CENTRALE DE COMMANDE A824 pour le contrôle de 2 actionneurs 24 Vcc avec encodeur de déplacement	STEUERZENTRALE A824 für 2 24V G.S. Antriebe mit Verschiebungs encoder	CENTRAL DE MANDO A824 para el control de 2 accionadores de 24 Vcc con codificador de desplazamiento
Manuale di istruzioni per l'installazione	Installation instruction manual	Manuel d'instructions pour l'installation	Installationsanleitungen	Manual de instrucciones para la instalación

•
nice®

CE

QUESTO LIBRETTO È DESTINATO SOLO ALL'INSTALLATORE.

L'installazione dovrà essere effettuata solamente da personale professionalmente qualificato in conformità a quanto previsto dalla legge n° 46 del 5 marzo 1990 e successive modifiche ed integrazioni e nel pieno rispetto delle norme UNI 8612.

Ce manuel est destiné exclusivement au personnel technique qualifié pour l'installation, aucune information contenue dans ce fascicule ne peut être considérée comme intéressante pour l'utilisateur

TABLE DES MATIÈRES:

Guide rapide
1 Introduction
1.1 Description du produit
2 Instructions pour l'installation
2.1 Installation
2.2 Schéma des connexions
2.3 Description des connexions
2.4 Essai des connexions
3 Connexion des photocellules
3.1 Essai des photocellules
4 Limites de la course
5 Recherche initiale des cotes
6 Programmation
7 Essai de fonctionnement
7.1 Fonctions sélectionnables
7.2 Description des modes de fonctionnement
8 Réglages
9 Accessoires
9.1 Carte "Carica"
9.2 Carte "Per"
9.3 Carte Radio
10 Maintenance
10.1 Informations pour la sauvegarde de l'environnement
10.2 Caractéristiques techniques

RECOMMANDATION IMPORTANTE:

Nous nous devons de rappeler que vous effectuez des opérations sur des installations appartenant à la catégorie: "Portails et portes automatiques" et donc considérées comme particulièrement "dangereuses"; vous avez pour tâche de les rendre "sûres" dans la mesure où cela est **raisonnablement possible!**

L'installation et les interventions de maintenance doivent être effectuées exclusivement par du personnel qualifié et expérimenté, suivant les meilleures indications dictées par les "règles de l'art" et conformément aux lois, normes ou directives européennes suivantes:

- 89/392 CEE (Directive Machines)
- 89/336 CEE (Directive sur la Compatibilité électromagnétique)
- 73/23 CEE (Directive Basse tension)
- PrEN 12453 (Sécurité dans l'emploi des portes motorisées - conditions requises et classifications)
- PrEN 12445 (Sécurité dans l'emploi des portes motorisées - méthodes d'essai)

Dans le projet et dans la fabrication de ses produits, **Nice** respecte toutes ces normes (en ce qui concerne ses appareils); il est indispensable toutefois que l'installateur lui aussi continue à respecter scrupuleusement ces mêmes normes (en ce qui concerne les installations).

Le personnel non qualifié ou n'étant pas à la connaissance des normes applicables à la catégorie des "Portails et portes automatiques":

doit absolument s'abstenir d'effectuer les installations et de réaliser les circuits.

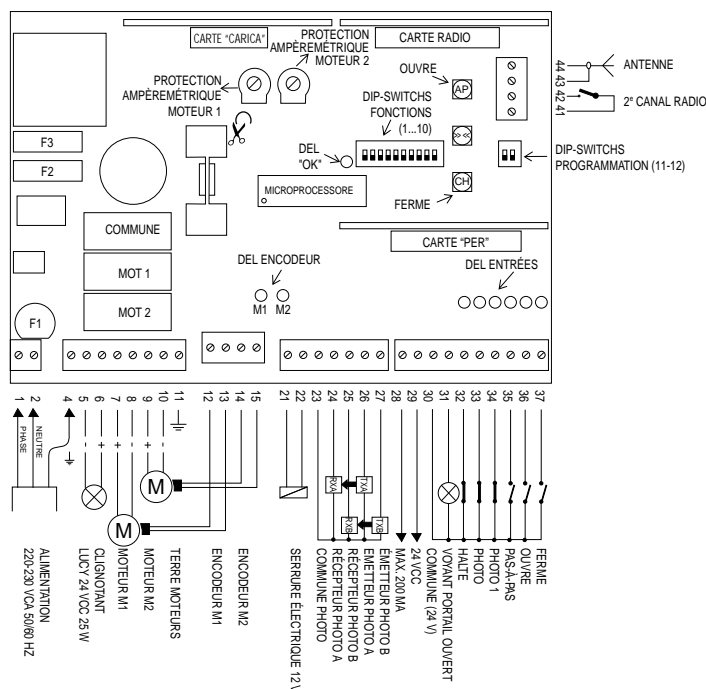
Qui réalise des installations sans respecter toutes les normes applicables:

sera tenu pour responsable des éventuels dommages que l'installation pourra provoquer!

GUIDE RAPIDE

Ne pas installer la centrale sans avoir lu au moins une fois toutes les instructions!
Ne pas installer la centrale sans avoir prévu les "Butées mécaniques de fin de course"!

Installer les motoréducteurs, les éléments de commande (sélecteur à clé ou tableau de commande) et de sécurité (arrêt d'urgence, photocellules, barres palpeuses et clignotant), puis exécuter les connexions électriques selon le schéma suivant:



Si l'installation n'est dotée que d'un seul moteur, le connecter à la sortie du moteur 2 de la centrale et couper le shunt; laisser les bornes du moteur 1 et de l'encodeur correspondant libres de toute connexion.

Alimenter la centrale, vérifier que les bornes 1-2 sont alimentées à 230 Vca et que les bornes 28-29 sont alimentées à 24 Vcc; les DEL situées sur les entrées actives doivent s'allumer et la DEL OK doit clignoter à la fréquence d'1 clignotement à la seconde, les DEL encodeur signaleront chaque mouvement des 2 moteurs.

Pour vérifier le sens du mouvement, presser la touche FERME sur la carte et la manœuvre de fermeture, **attendre le démarrage en fermeture du moteur 1 et du moteur 2 (le moteur 2 démarre après que le moteur 1 a terminé la manoeuvre).**

Si au contraire l'un des moteurs ou les deux moteurs effectuent une manœuvre d'ouverture, il faut inverser l'alimentation du moteur (bornes 7-8 ou 9-10).

Activer la recherche automatique des cotes en positionnant les dip-switchs comme l'indique la figure ci-dessous:



Presser la touche FERME sur la carte et attendre le déroulement de la procédure automatique de recherche des cotes. Quand la recherche est terminée, positionner les dip-switchs PROGRAMMATION sur OFF et les dip-switchs des FONCTIONS de la manière désirée (ON active la fonction).

- Dip-switch 1-2: Off Off = Fonctionnement "Homme Présent"
- On Off = Fonctionnement "Semi-automatique"
- Off On = Fonctionnement "Automatique" (Fermeture Automatique)
- On On = Fonctionnement "Automatique + Ferme Toujours"
- Dip-switch 3: On = Fonctionnement usage collectif <Non disponible en mode Manuel>
- Dip-switch 4: On = Préclignotement
- Dip-switch 5: On = Coup de bélier
- Dip-switch 6: On = Referme juste après Photo en mode Automatique ou après Photo semi-automatique
- Dip-switch 7: On = Sécurité Photo1 également en ouverture
- Dip-switch 8: On = Activation test Photocellule (seulement avec photocellules connectées aux bornes 23..27)
- Dip-switch 9: On = Ferme devient Ouvre Piétons
- Dip-switch 10: On = Éclairage automatique sur clignotant

En mode automatique (Dip-switch 2 ON), le temps de pause est fixé à 30 s; pour le modifier voir Par. 6.7.

Régler les 2 trimmers protection AMPÈREMÉTRIQUE jusqu'à l'obtention des seuils d'intervention de l'embrayage anti-écrasement selon les prescriptions des normes de sécurité.

1) INTRODUCTION:

La carte électronique est prévue pour gouverner deux moteurs en courant continu à 24 Volts tels que **PLUTO** ou **METRO** avec encodeur de déplacement incorporé. Il s'agit d'un projet de conception avancée: l'ouverture de l'actionneur ne dépend pas du temps de travail mais d'un système de contrôle de la position fonctionnant avec un capteur magnétique qui mesure les degrés de rotation de l'arbre (encodeur); cela rend possible des fonctions non réalisables avec des contrôles traditionnels. L'atteinte du point prévu s'effectue à travers un ralentissement et s'obtient avec une précision millimétrique. Durant le mouvement, la vitesse est toujours mesurée et par conséquent les éventuels obstacles à la course sont rapidement signalés ce qui entraîne l'inversion du mouvement (anti-écrasement).

La programmation est vraiment un "jeu d'enfants" et s'effectue de manière complètement automatique. Après l'installation, il suffit d'appuyer sur une touche et d'attendre qu'une procédure spéciale effectue toutes les mesures des limites dans lesquelles doit s'effectuer le mouvement.

Le projet a mis en œuvre les techniques les plus avancées pour garantir la protection maximum contre les parasites, la plus grande flexibilité d'utilisation et le plus grand choix de fonctions programmables.

Il est possible d'activer les fonctionnements "homme présent", "semi-automatique" et "automatique". La carte électronique prévoit des fonctions élaborées telles que "Referme immédiatement après photocellule", et des fonctions particulières de type opérationnel "Départ progressif" et "Ralentissement" insérées de série.

La carte est prévue pour l'insertion de toute la gamme de récepteurs produits par **Nice**, ainsi que pour l'insertion éventuel de la carte "PER" avec fonctions supplémentaires et de la carte "CARICA" pour la recharge des batteries en option.

1.1) DESCRIPTION DU PRODUIT:

Cette centrale utilise de nouvelles techniques de contrôle pour moteurs en courant continu avec encodeur de déplacement; avant de procéder à l'installation, il est donc opportun d'analyser les parties fondamentales qui la composent de manière à réduire au minimum les éventuels problèmes d'installation.

1.1.1) ENCODEUR DE DÉPLACEMENT:

Le mouvement du portail est détecté par un système de contrôle de déplacement sur le motoréducteur, qui fonctionne avec un capteur magnétique placé sur l'arbre du moteur. Ce nouveau système de lecture magnétique est protégé contre la pénétration de saleté, d'humidité, etc. et est donc particulièrement adapté pour l'utilisation dans les conditions ambiantes les plus critiques. Le fonctionnement correct des deux encodeurs (un par moteur) peut être contrôlé à l'aide des deux DEL encodeur qui doivent s'allumer à chaque rotation de l'arbre moteur; l'allumage des DEL peut être plus ou moins rapide selon la vitesse du mouvement. Quand les moteurs sont arrêtés, la DEL peut être allumée ou éteinte, cela dépend du point où l'arbre moteur s'est arrêté.

1.1.2) EMBRAYAGE ANTI-ÉCRASEMENT:

L'encodeur de déplacement est utilisé pour contrôler la position et la vitesse du portail à chaque instant durant la manœuvre. Si un obstacle est détecté durant la manœuvre, un arrêt est effectué. Si le mouvement semi-automatique ou automatique est actif, le portail effectue une manœuvre dans le sens contraire. Pour augmenter encore plus le niveau de sécurité, si l'embrayage intervient trois fois de suite sans jamais atteindre la fin naturelle de la manœuvre, le système effectue un STOP sans inversion.

1.1.3) ENTRÉES:

Quand la centrale est alimentée et l'entrée active, le voyant situé sur cette entrée s'allume. Normalement, les DEL sur les entrées des sécurités HALTE, PHOTO et PHOTO1 sont allumées tandis que les DEL sur les entrées de commande PAS-À-PAS, OUVRE et FERME sont normalement éteintes.

1.1.4) TOUCHES:

En phase d'installation, il est nécessaire de bouger en ouverture ou en fermeture les battants du portail, la méthode la plus naturelle est bien sûr de disposer de commandes spécifiques. Les trois touches "AP", "CH" "<<>>" sont prévues pour cet usage, "AP" active la manœuvre d'ouverture, "CH" active la manœuvre de fermeture, et "<<>>" augmente la vitesse du mouvement quand une phase de mouvement lent est prévue. Les mêmes touches servent durant la programmation pour la mémorisation.

1.1.5) DEL "OK":

La DEL "OK" a pour fonction de signaler le fonctionnement correct de la logique interne: un clignotement régulier au rythme d'1 seconde indique que le microprocesseur interne est actif et que tout est en règle. Un clignotement rapide au rythme de 5 impulsions à la seconde indique que la tension d'alimentation n'est pas suffisante ou qu'une programmation erronée a été sélectionnée.

Quand il y a une variation de l'état sur les entrées (PAS-À-PAS, OUVRE, FERME, PHOTO, etc.) ou qu'un dip-switch est déplacé, la DEL OK effectue deux clignotements rapides pour signaler que le microprocesseur a acquis le nouvel état.

2) INSTRUCTIONS POUR L'INSTALLATION:

Lors de l'installation des motoréducteurs, suivre scrupuleusement toutes les indications figurant dans les manuels d'instructions. Nous tenons à souligner que le portail doit être absolument muni des butées mécaniques de fin de course, d'une part parce que le prEN 12453 le prescrit au point 5.2.1 et d'autre part parce que c'est indispensable pour le fonctionnement correct de la "Recherche des limites de la course".

Ne pas installer la centrale sans avoir prévu les "Butées mécaniques de fin de course"!

Ces butées mécaniques doivent être d'une forme et d'une consistance appropriée pour arrêter le mouvement des battants dans n'importe quelle condition. S'assurer en particulier que la butée mécanique est en mesure de supporter et d'absorber sans la moindre déformation toute l'énergie cinétique accumulée dans le mouvement du battant!

Il est bon de vérifier que l'atteinte du point d'arrêt mécanique n'entraîne pas de situations dangereuses et que les dégagements de sécurité sont toujours respectés!

Ne pas installer la centrale sans avoir lu toutes les instructions inhérentes à la centrale et aux actionneurs!

Avant de commencer l'installation, vérifier la robustesse et la consistance mécanique du portail, le respect des dégagements de sécurité et des distances minimum.

Effectuer une analyse attentive et scrupuleuse des risques liés à l'automatisation, évaluer avec une attention particulière les dispositifs de sécurité à appliquer et installer toujours un dispositif d'arrêt d'urgence, à savoir un arrêt de catégorie 0.

Nous rappelons qu'il existe des normes précises à respecter rigoureusement aussi bien en ce qui concerne la sécurité des installations électriques que pour les portails automatiques!

En dehors de ces normes, qui concernent les installations électriques en général, les installations de machines et les portes et portails automatiques, nous reportons d'autres notes spécifiques pour cette centrale qui rendent l'installation encore plus sûre et fiable:

- La ligne d'alimentation vers la centrale doit toujours être protégée par un interrupteur magnéto-thermique ou par une paire de fusibles de 5 A; un interrupteur différentiel est conseillé mais pas indispensable s'il est déjà monté en amont de l'installation.
- Alimenter la centrale avec un câble de 3 x 1,5 mm² (phase + neutre + terre); si la distance entre la centrale et la connexion à l'installation de mise à la terre dépasse les 30 m il faut prévoir un déperditeur à proximité de la centrale.
- Si les moteurs sont dépourvus de câble, utiliser un câble de 5 x 0,75 mm² (Moteur +, Moteur -, Encodeur, Encodeur terre); la longueur de ces câbles ne doit pas dépasser 3 m.
- Éviter absolument de faire des épissures sur les câbles dans des caissons enterrés même s'ils sont complètement étanches.
- Pour les connexions de la partie à très basse tension de sécurité, utiliser des câbles d'une section minimum de 0,25 mm², pour la serrure électrique seulement, utiliser un câble d'au moins 1,5 mm². Utiliser des câbles blindés si leur longueur dépasse 30 m en connectant la gaine à la terre seulement du côté de la centrale.
- Utiliser toujours et exclusivement des câbles (différents conducteurs avec isolation distincte plus une isolation générale supplémentaire) et jamais des conducteurs séparés même s'ils sont protégés par des conduites spéciales.

S'assurer d'avoir à disposition tout le matériel nécessaire et que ce dernier est adapté à ce type d'emploi.

2.1) INSTALLATION:

Il est fondamental de choisir correctement la centrale pour obtenir une installation sûre et une bonne protection contre les agents atmosphériques. Se rappeler que la centrale contient des parties soumises à la tension de secteur et des composants électroniques qui de par leur nature même sont particulièrement délicats.

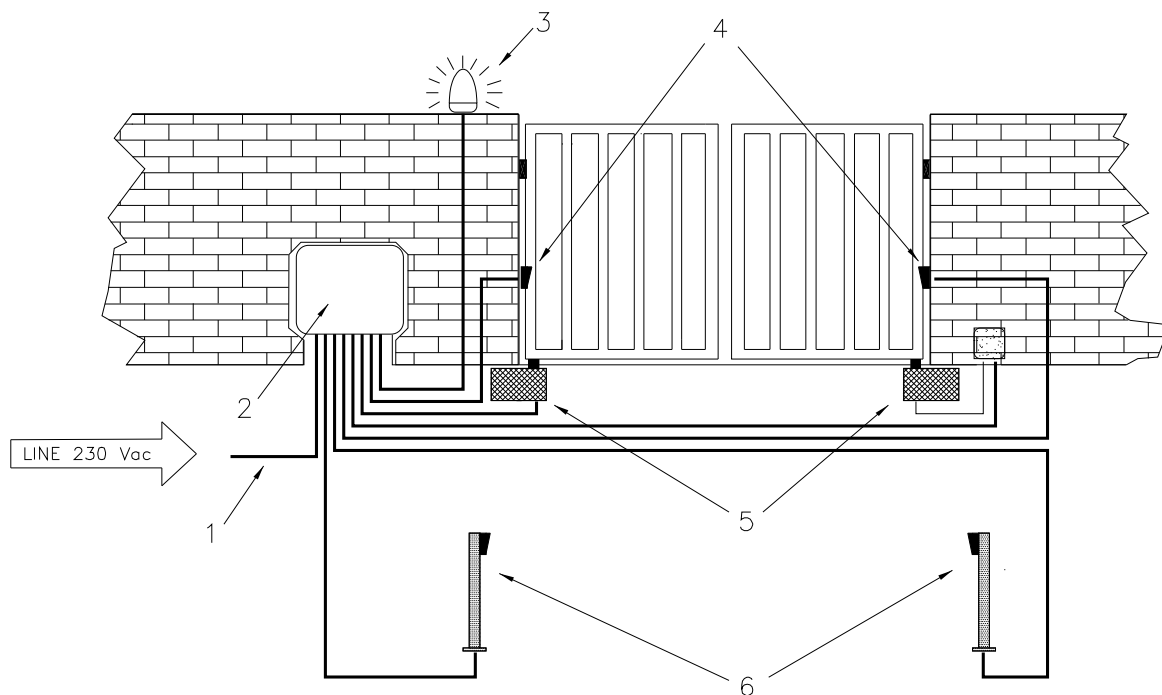
La centrale est fournie dans un coffret qui, s'il est correctement installé, fournit un indice de protection IP55 (selon les normes CEI 70-1 et IEC 529) et par conséquent elle peut être installée également à l'extérieur.

Il est nécessaire dans tous les cas de respecter quelques règles simples mais fondamentales.

- Installer la centrale sur une surface stable, parfaitement plate et bien protégée contre les chocs.
- Fixer avec les moyens qui conviennent le coffret de la centrale de manière que la partie inférieure se trouve à au moins 40 cm du sol.
Pour le mode de fixation, suivre les indications figurant à la fin du présent manuel.
- Introduire les passe-câbles ou les passe-tubes uniquement dans la partie inférieure de la centrale, il ne faut perforer sous aucun prétexte les parois latérales et la paroi supérieure. Les câbles doivent entrer dans la centrale seulement par la partie inférieure!

Si l'on utilise des conduites qui pourraient se remplir d'eau ou si ces conduites proviennent d'un puisard enterré, il faut faire entrer les câbles dans une première boîte de dérivation située à la même hauteur que la centrale puis, de cette boîte, toujours par la paroi inférieure, passer les câbles dans le coffret de la centrale. De cette manière, on évite qu'un éventuel processus d'évaporation de l'eau dans les tuyauteries forme de la condensation à l'intérieur de la centrale.

Une fois que l'installation des différentes parties est terminée, l'ensemble doit résulter semblable au dessin suivant:



- 1) Ligne d'alimentation 230Vca
- 2) Centrale A824
- 3) Clignotant LUCY 24C
- 4) Paire de photocellules (PHOTO)
- 5) Actionneurs électromécaniques à 24 Vcc avec encodeurs de déplacement
- 6) Paire de photocellules (PHOTO1)

2.2) SCHEMA POUR LES CONNEXIONS:

Pour garantir la sécurité de l'opérateur et pour prévenir tout dommage aux composants, quand on effectue les connexions, aussi bien en basse tension (230 V) qu'en très basse tension (24 V) ou quand on branche les différentes cartes:

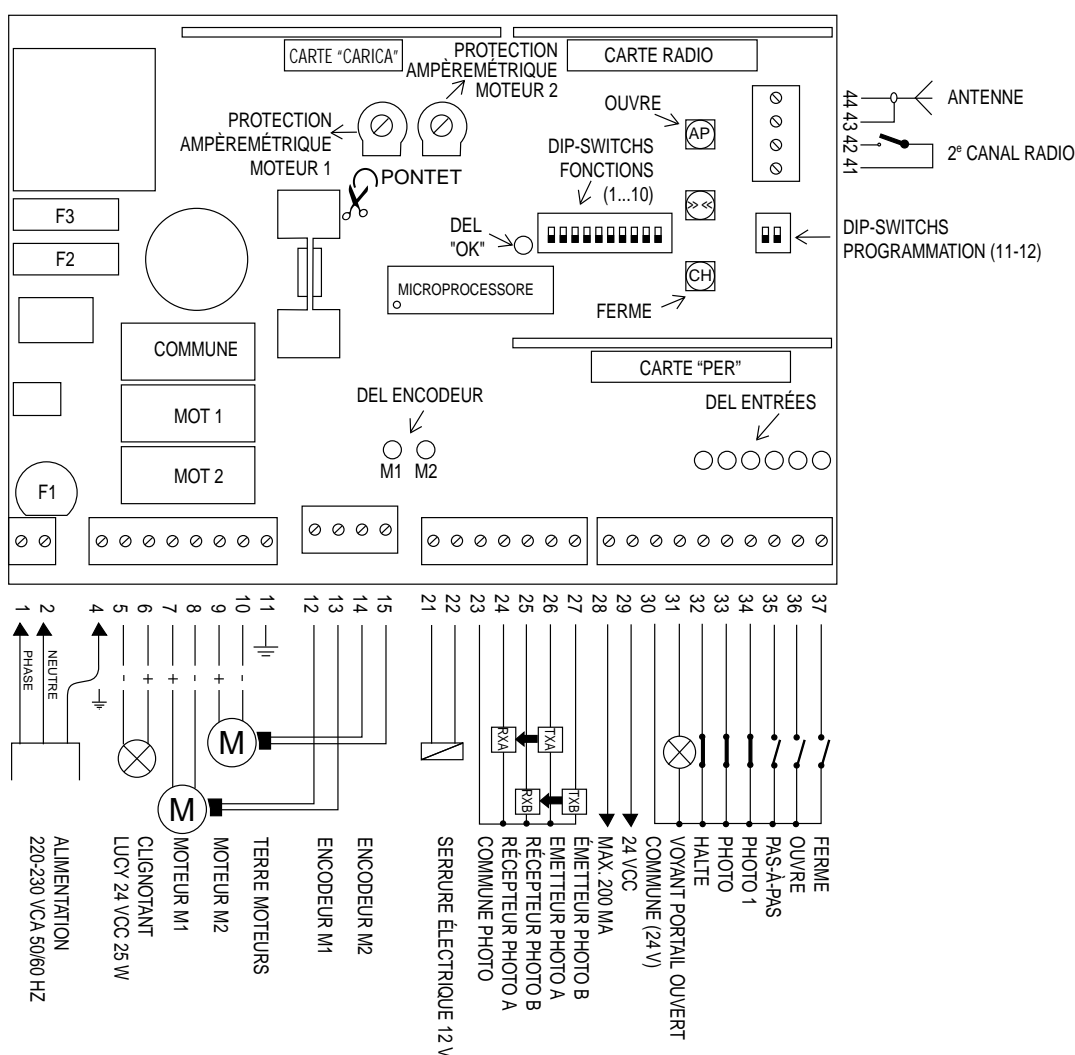
la centrale ne doit absolument pas être alimentée électriquement.

Il est conseillé d'attendre d'avoir terminé l'installation pour connecter les éventuelles cartes en option "RADIO", "PER" ou "CARICA" et seulement après avoir vérifié le bon fonctionnement de l'installation. Les cartes en option ne sont pas nécessaires au fonctionnement et si elles sont insérées elles rendent plus difficile la recherche d'éventuelles pannes.

Avant de connecter les moteurs, le clignotant et les services, en contrôler la polarité (Positif - Négatif); les encodeurs n'ont pas de polarité.

Nous rappelons en outre que les entrées des contacts de type NF (Normalement Fermé) doivent être shuntées si elles ne sont pas utilisées; si elles sont plus d'une, elles doivent être mises en SÉRIE. Les entrées des contacts de type NO (Normalement Ouvert) doivent être laissées libres si elles ne sont pas utilisées; si elles sont plus d'une, elles doivent être mises en PARALLÈLE. En ce qui concerne les contacts, ceux-ci doivent être absolument de type mécanique et libres de toute puissance; toute connexion avec configuration de type "PNP", "NPN", "Open Collector", etc. est exclue.

Si l'installation n'est dotée que d'un seul moteur, le connecter à la sortie du moteur 2 de la centrale et couper le shunt; laisser les bornes du moteur 1 et de l'encodeur correspondant libres de toute connexion.



NOTE:

L'installation et les interventions d'entretien successives doivent être effectuées exclusivement par du personnel qualifié et expert, conformément aux prescriptions de la directive 89/392 (Directive machines) et en particulier de la Norme EN 60204 (Équipement électrique des machines) et suivant les préceptes dictés par les règles de l'art. Les personnes effectuant ces interventions seront tenues pour responsables des éventuels dommages.

2.3) DESCRIPTION DES CONNEXIONS:

Nous donnons une brève description des connexions possibles de la centrale vers l'extérieur:

1-2	: 230 Vca	= Alimentation électrique 230 Vca 50/60 Hz
4	: Terre	= Connexion de la centrale à la terre
5-6	: Clignotant	= Connexion du clignotant 24 Vcc max. 25W (5 pôle - et 6 pôle +)
7-8	: Moteur 1	= Alimentation moteur n°1 24 Vcc
9-10	: Moteur 2	= Alimentation moteur n°2 24 Vcc
11	: Terre	= Connexion des moteurs
12-13	: Encodeur 1	= Connexion Encodeur du moteur n°1
14-15	: Encodeur 2	= Connexion Encodeur du moteur n°2
21-22	: Serrure élect.	= Connexion serrure électrique 12 V
23	: Commune Photo	= Commune pour connexion photocellule
24	: Rx Photo A	= Récepteur photocellule A
25	: Rx Photo B	= Récepteur photocellule B
26	: Tx Photo A	= Émetteur photocellule A
27	: Tx Photo B	= Émetteur photocellule B
28-29	: 24 Vcc	= Alimentation services 24 Vcc (Photo, Radio, etc.) maximum 200mA
30	: Commune	= Commune pour toutes les entrées
31	: Voyant P.O.	= Voyant portail ouvert 24 Vcc max. 2W
32	: Halte	= Entrée avec fonction de Halte (Urgence, blocage ou sécurité extrême)
33	: Photo	= Entrée pour dispositifs de sécurité (Photocellules, barres palpeuses pneumatiques)
34	: Photo 1	= Entrée pour autre dispositif de sécurité (Photocellules barres palpeuses pneumatiques)
35	: Pas-à-Pas	= Entrée pour fonctionnement cyclique (OUVRE STOP FERME STOP)
36	: Ouvre	= Entrée pour mouvement en ouverture
37	: Ferme	= Entrée pour mouvement en fermeture
41-42	: 2° C. Radio	= Sortie de l'éventuel deuxième canal du récepteur radio
43-44	: Antenne	= Entrée pour antenne du récepteur radio

Il existe 3 connecteurs supplémentaires pour les cartes suivantes, disponibles en option:

CARTE RADIO	= Connecteur pour les récepteurs radio produits par NICE
CARTE "CARICA"	= Connecteur pour carte "CARICA" pour recharge batterie
CARTE "PER "	= Connecteur pour carte "PER" avec fonction supplémentaires

2.4) ESSAI DES CONNEXIONS:

A) Effectuer les connexions nécessaires en suivant le schéma de la Fig. 1

Nous rappelons qu'il existe des normes précises à respecter scrupuleusement aussi bien en ce qui concerne la sécurité des installations électriques que pour les portails automatiques.

B) Débloquer les battants et les positionner à mi-course puis bloquer; de cette manière les battants sont libres d'effectuer une manœuvre, aussi bien en ouverture qu'en fermeture.

Ne pas alimenter la centrale sans avoir prévu les "Butées mécaniques de fin de course"!

C) Alimenter la centrale, vérifier immédiatement que les bornes 1-2 sont alimentées à 230 Vca et que les bornes 28-29 sont alimentées à 24 Vcc. Dès que la centrale est alimentée, les voyants (DEL) situés sur les entrées actives doivent s'allumer et au bout de quelques instants, la DEL OK devra commencer à clignoter à la fréquence d'1 clignotement à la seconde. Si la séquence décrite ne se vérifie pas, couper immédiatement l'alimentation et contrôler attentivement les connexions.

D) Vérifier maintenant que les DEL relatives aux entrées avec contacts type NF sont allumées (toutes les sécurités actives) et que les DEL relatives aux entrées NO sont éteintes (aucune commande présente). En cas contraire, contrôler les connexions et le bon fonctionnement des différents dispositifs.

E) Vérifier le bon fonctionnement de tous les dispositifs de sécurité présents dans l'installation (arrêt d'urgence, photocellules, barres palpeuses pneumatiques, etc.). À chaque intervention, les DEL correspondantes HALTE, PHOTO ou PHOTO1 doivent s'éteindre.

Ne pas bouger le motoréducteur sans avoir prévu les "Butées mécaniques de fin de course"!

F) Comme dernière opération, il faut vérifier si le mouvement des 2 battants s'effectue bien dans le bon sens.

Pour vérifier si le sens de rotation correspond à l'installation effectuée, il suffit de presser la touche "FERME". **Attendre le démarrage en fermeture du moteur 1 et du moteur 2 (le moteur 2 démarre après que le moteur 1 a terminé la manoeuvre).**

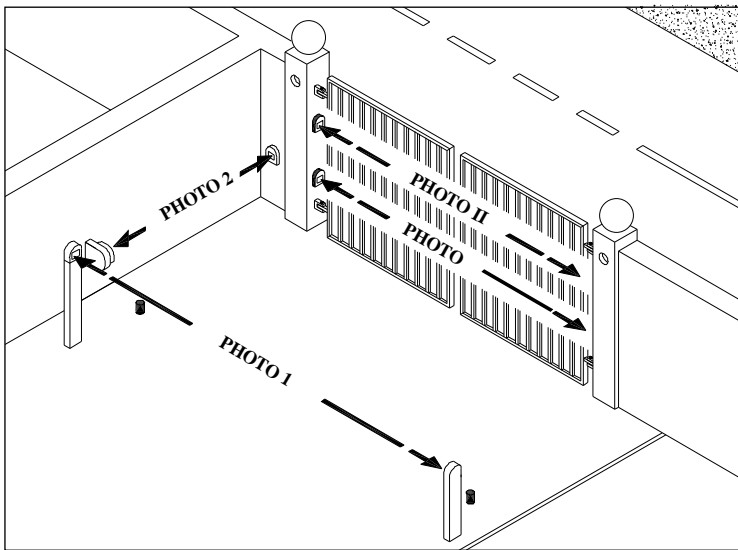
Que le sens du mouvement soit correct ou pas, il est bon d'arrêter immédiatement la manœuvre en pressant de nouveau la touche "FERME". À ce point, seulement si le mouvement ne correspond pas à la manœuvre désirée, il faut:

- 1 - Couper l'alimentation
- 2 - Débrancher le moteur et **inverser les deux fils de l'alimentation** du moteur présentant le sens de rotation erroné.

Après avoir effectué cette opération, il est bon de contrôler de nouveau le sens de rotation en répétant la procédure décrite au point F.

3) CONNEXION DES PHOTOCELLULES:

La connexion normale des photocellules prévoit une alimentation commune pour tous les émetteurs et tous les récepteurs et la connexion du contact sur les entrées correspondantes PHOTO et PHOTO1 comme l'indique la fig. 2A



L'installation de plusieurs photocellules proches les unes des autres peut provoquer un problème d'interférence.

Pour éliminer cet inconvénient, Nice a développé un système appelé SYNCHRONISME dont le fonctionnement est basé sur l'alimentation en courant alternatif.

Sur la centrale A824, la sortie des services est en courant continu, par conséquent, le fonctionnement en mode synchronisé n'est pas possible; pour cette raison, on a prévu des sorties spécifiques "Rx A, Rx B, Tx A et Tx B" sur lesquelles a été recréé un courant alternatif qui permet d'obtenir le synchronisme sur les photocellules produites par **Nice**.

Pour utiliser ce système, connecter les photocellules comme l'indique la Fig. 2B et couper le shunt du TX.

3.1) TEST PHOTOCELLULES:

Le dispositif de "Test Photocellules" mérite d'être décrit plus en détail.

Il constitue le maximum en matière de fiabilité en ce qui concerne les dispositifs de sécurité.

À chaque fois qu'une manœuvre est commandée, les dispositifs de sécurité impliqués sont contrôlés et seulement si tout est en règle la manœuvre peut être effectuée.

Si par contre le test ne donne pas un résultat positif (photocellule éblouie par le soleil, câbles en court-circuit, etc.), la panne est identifiée et la manœuvre n'est pas effectuée.

Tout cela est rendu possible seulement si on utilise les connexions indiquées dans la Fig. 2B quand on utilise deux paires de photocellules (PHOTO + PHOTO1); tandis que si on utilise trois (PHOTO + PHOTO II + PHOTO1) ou quatre paires de photocellules (PHOTO + PHOTO II + PHOTO1 + PHOTO2) il faut se référer au schéma de la Fig. 2C.

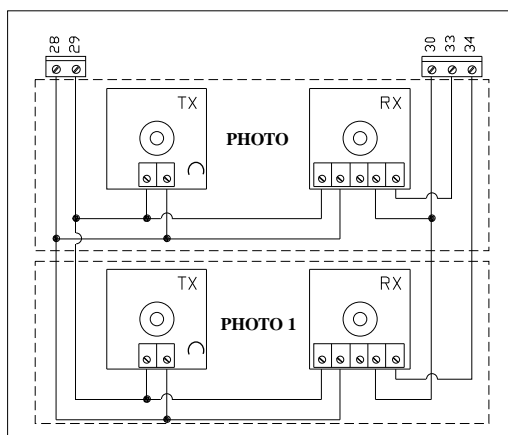


Fig. 2A

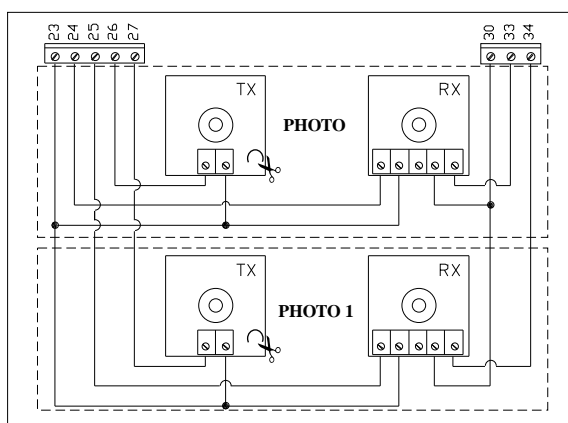


Fig. 2B

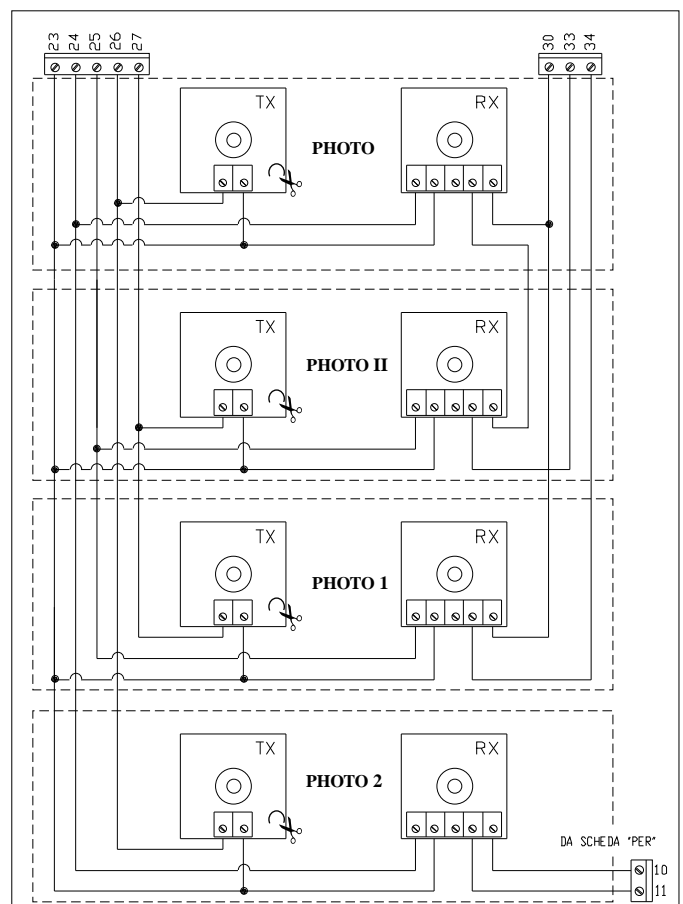


Fig. 2C

4) LIMITES DE LA COURSE:

À ce point de l'installation, on peut régler les limites de la course dans lesquelles doit s'effectuer le mouvement des battants. Comme nous le décrivons dans l'introduction, la centrale dispose d'un système de contrôle de la position fonctionnant avec un encodeur de déplacement; ce système est en mesure de contrôler à chaque instant la position du battant. Naturellement, il est nécessaire d'instruire la logique interne des cotes à l'intérieur desquelles doit s'effectuer le mouvement, les dessins ci-après indiquent ces cotes et leur signification

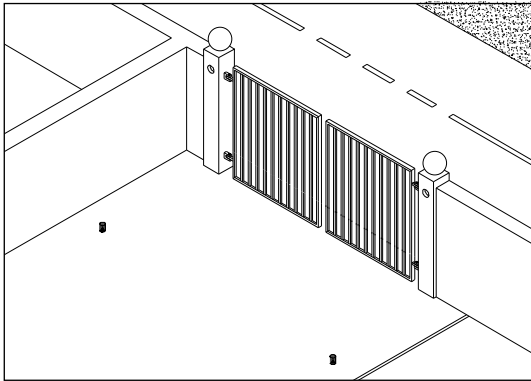


Fig. 2A

← **COTE "0"**

La cote "0" est le point où les battants se trouvent dans la situation de fermeture (alignées) coïncidant avec la butée mécanique en fermeture.

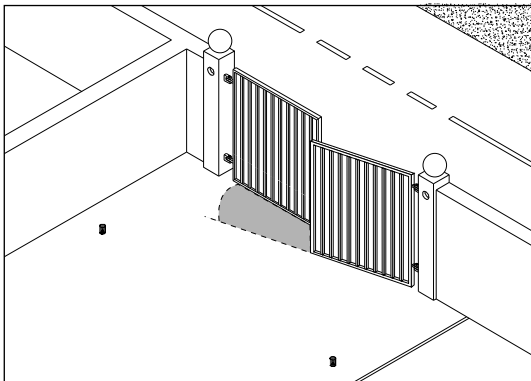


Fig. 2B

← **COTE "S"**

La cote "S" est le point que doit atteindre le battant actionné par le 2^e moteur en ouverture avant que puisse commencer la manœuvre du battant actionné par le 1^{er} moteur. On l'utilise si les battants peuvent se coincer en ouverture ou bien pour obtenir la marge de sécurité en fermeture prévue par les normes. La cote "S" peut correspondre également à la cote "0", dans ce cas-là, les deux moteurs partent ensemble.

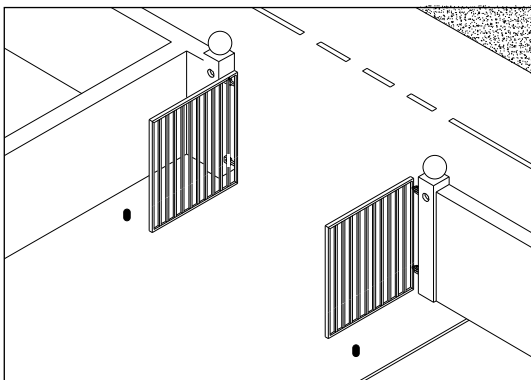


Fig. 2C

← **COTE "A"**

La cote "A" est le point où les deux battants se trouvent dans la situation d'ouverture au point désiré (elle NE correspond PAS forcément avec les butées mécaniques en ouverture).

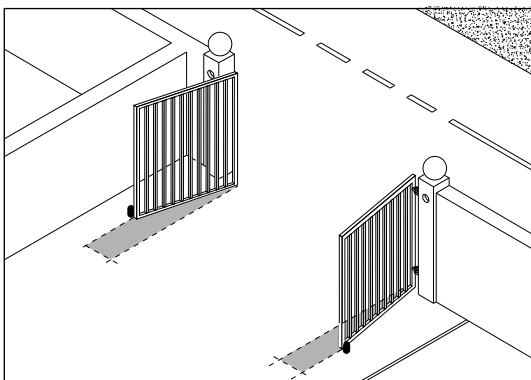


Fig. 2D

← **COTE "1"**

La cote "1" est le point où les deux battants se trouvent dans la situation d'ouverture maximum coïncidant avec les butées mécaniques d'ouverture.

5) RECHERCHE INITIALE DES COTES:

La procédure de "recherche initiale des cotes" est effectuée automatiquement comme première manœuvre après l'installation et prévoit seulement les phases suivantes:

- 1) Alimenter la centrale et contrôler que toutes les sécurités sont actives et fonctionnent correctement.
- 2) Il est conseillé de débloquer les deux battants, de les porter à mi-course puis de les bloquer; de cette manière, la procédure de "recherche initiale des cotes" sera plus rapide.
- ☞ 3) Presser rapidement la touche OUVRE ou FERME présente sur la carte de contrôle ou donner une impulsion de commande sur les entrées.

À ce point, le motoréducteur effectuera une série de manœuvres servant à définir les limites de la course.

Ces opérations ont servi à mesurer les limites maximum de la course; l'exécution d'une opération mathématique calcule le point "A" d'ouverture désirée à quelques centimètres de l'ouverture maximum et la cote "S" de décalage des battants à environ 50 cm de la cote "0".

À ce point, toutes les cotes sont mémorisées et les battants se déplaceront rapidement jusqu'à la cote "0".

- 4) la procédure de "recherche initiale des cotes" est conclue. Positionner les dip-switchs des fonctions de la manière désirée et le motoréducteur est prêt à l'emploi.

La procédure décrite effectuée de manière autonome la mémorisation des cotes qui viennent d'être identifiées; aucune autre opération n'est nécessaire.

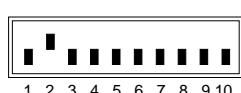
Si un événement extérieur se produit pendant la "recherche initiale des cotes" (pression d'une touche, intervention d'une photocellule ou impulsion de Pas-à-Pas) le mouvement des battants s'arrête immédiatement et il faudra répéter l'opération à partir du point 3).

Après une recherche initiale, si on le désire on peut modifier à travers la recherche manuelle une ou plusieurs cotes mesurées à l'exclusion de la cote 0 qui est une valeur de référence pour les autres cotes.

6) PROGRAMMATION:

En alternative à la "Recherche initiale des cotes", qui s'effectue seulement si le motoréducteur n'a jamais été installé, il est possible à tout moment d'activer la "Recherche automatique des cotes" ou bien d'établir directement chaque cote à travers la recherche manuelle des cotes.

Les différentes cotes à programmer sont sélectionnées à travers les deux groupes de Dip-switchs présents sur la carte et appelés respectivement "FONCTIONS" et "PROGRAMMATIONS".



PROGRAMMATION: Active les différentes programmations possibles. Dans le fonctionnement normal, les deux dip-switchs doivent être positionnés sur "Off"

FONCTIONS: Dans l'utilisation "normale", sert à sélectionner les modes de fonctionnement désirés.
En phase de programmation, sert à sélectionner le paramètre à mémoriser.

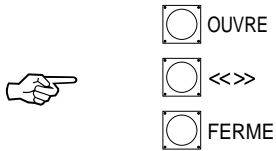
Dans le fonctionnement normal, tous les dip-switchs "PROGRAMMATION" doivent être positionnés sur "Off" et avec les dip-switchs "FONCTIONS" on peut choisir les modes de fonctionnement; si par contre l'un des dip-switchs "PROGRAMMATION" est sur "On", on entre en phase de programmation et dans ce cas les dip-switchs "FONCTIONS" servent à sélectionner les paramètres à mémoriser.

Si la phase de programmation est active et qu'on sélectionne un paramètre erroné avec les dip-switchs "FONCTIONS" la DEL "OK" commencera à clignoter rapidement pour signaler l'anomalie.

6.1) MÉMORISATION DES PARAMÈTRES:

Les phases de programmation manuelle des paramètres s'achèvent avec la mémorisation du choix qui a été fait. Dans les chapitres qui suivent, on trouvera plusieurs fois l'indication: "**Procédure de mémorisation**", dans ces cas-là, il faut exécuter la procédure décrite ci-après:

1) Presser pendant au moins 2 s la touche "<<>>" de couleur bleue



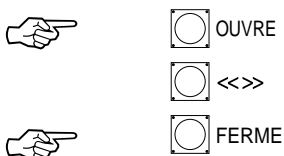
La DEL OK se met à clignoter rapidement

2) Relâcher la touche "<<>>"

La DEL OK continue à clignoter rapidement pendant encore 3 s.

Dans cet intervalle, et donc quand la DEL est encore en train de clignoter rapidement...

3) Presser pendant un instant seulement et simultanément, les deux touches de couleur jaune



La DEL OK reste allumée pendant 2 s en confirmant ainsi que la mémorisation s'est effectuée correctement.

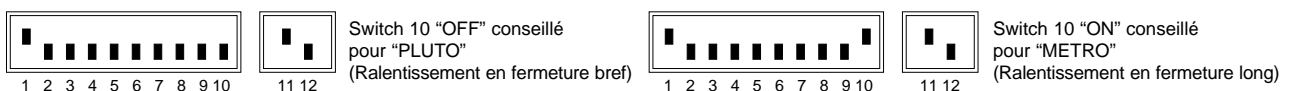
👉 À ce point, le paramètre sélectionné est définitivement mémorisé.

6.2) RECHERCHE AUTOMATIQUE DES COTES:

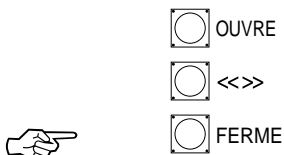
Ce système de recherche est extrêmement simple dans la mesure où il effectue automatiquement la recherche de la cote de fermeture "0" et de la cote d'ouverture "1".

Pour activer la recherche:

1) Positionner les Dip-switchs de la façon suivante:



2) Presser la touche FERME



Juste après avoir pressé la touche FERME plusieurs manœuvres seront effectuées pour définir les limites de la course des battants.

Partant de la valeur de ces cotes, l'exécution d'une opération mathématique calcule le point "A" d'ouverture désirée à quelques centimètres de l'ouverture maximum et la cote "S" de décalage des battants à environ 50 cm de la cote "0".

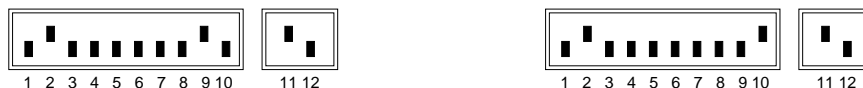
6.3) RECHERCHE MANUELLE DE LA COTE "0":

Avec cette procédure, on effectue la "Recherche manuelle de la cote "0"" c'est-à-dire qu'on programme le point de fermeture maximum.

Ce point doit toujours être défini en premier dans la mesure où il est utilisé comme référence pour toutes les autres cotes.

La cote "0" étant définie pour les deux moteurs, la configuration des dip-switchs varie selon le moteur désiré.

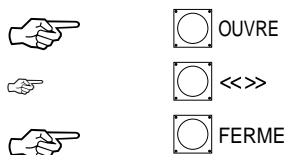
1) Régler les dip-switchs en sélectionnant d'abord un moteur puis l'autre moteur de la façon suivante:



Moteur n°1

Moteur n°2

2) Presser la touche OUVRE ou FERME (et la touche <<>> pour augmenter la vitesse du moteur sélectionné) jusqu'à ce que la cote désirée soit atteinte.



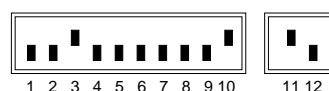
3) Une fois que la cote désirée a été atteinte, d'abord pour un moteur puis pour l'autre, effectuer la "Procédure de mémorisation" par 6.1

6.4) RECHERCHE MANUELLE DE LA COTE "S":

Cette procédure permet d'effectuer la "recherche manuelle de la cote "S" c'est-à-dire le point que doit atteindre le battant actionné par le 2e moteur en ouverture avant que le battant actionné par le 1er moteur puisse commencer son mouvement. Cette recherche doit être effectuée seulement dans le moteur 2 dans la mesure où c'est le premier qui se met en marche en ouverture.

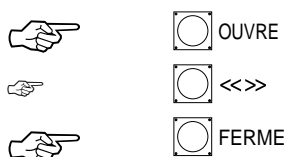
Si l'on souhaite que les moteurs démarrent ensemble (S=0), procéder à la mémorisation sans déplacer les moteurs.

1) Positionner les dip-switchs de la manière suivante:



Moteur n°2

2) Presser la touche OUVRE ou FERME (et la touche <<>> pour augmenter la vitesse du moteur) jusqu'à ce que la cote désirée soit atteinte



3) Une fois que la cote désirée a été atteinte, effectuer la "Procédure de mémorisation" Par. 6.1

6.5) RECHERCHE MANUELLE DE LA COTE "A":

Cette procédure permet d'effectuer la "recherche manuelle de la cote "A" c'est-à-dire qu'elle programme le point d'arrêt en ouverture.

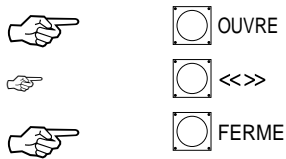
La cote "A" peut coïncider avec la cote "1", mais pour éviter que le battant heurte la butée mécanique à chaque manœuvre, il est conseillé de laisser quelques centimètres de marge.

La cote "A" étant définie dans les deux moteurs, la configuration des dip-switchs varie selon le moteur désiré.

1) Positionner les dip-switchs en sélectionnant **d'abord un moteur** puis **l'autre moteur** de la façon suivante:



2) Presser la touche OUVRE ou FERME (et la touche <<>> pour augmenter la vitesse du moteur) jusqu'à ce que la cote désirée soit atteinte dans les deux moteurs.



3) Une fois que la cote désirée a été atteinte d'abord pour un moteur puis pour l'autre, effectuer la "**Procédure de mémorisation**" Par. 6.1

6.6) RECHERCHE MANUELLE DE LA COTE "1":

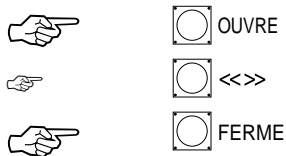
Cette procédure permet d'effectuer la "recherche manuelle de la cote "1" c'est-à-dire qu'elle programme le point d'ouverture maximum.

La cote "1" étant définie dans les deux moteurs, la configuration des dip-switchs varie selon le moteur désiré.

1) Positionner les dip-switchs en sélectionnant **d'abord un moteur** puis **l'autre moteur** de la façon suivante:



2) Presser la touche OUVRE ou FERME (et la touche <<>> pour augmenter la vitesse du moteur) jusqu'à ce que la cote désirée soit atteinte dans les deux moteurs

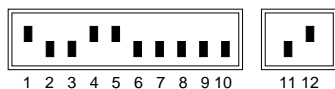


3) Une fois que la cote désirée a été atteinte d'abord pour un moteur puis pour l'autre, effectuer la "**Procédure de mémorisation**" Par. 6.1

6.7) PROGRAMMATION DU TEMPS DE PAUSE:

Quand la fonction de fermeture automatique est sélectionnée à l'aide du dip-switch prévu à cet effet, après une manœuvre d'ouverture un temporisateur est activé pour contrôler le "Temps de Pause"; quand ce temps s'est écoulé, une manœuvre de fermeture s'active automatiquement. Si ce temps n'a jamais été programmé, il est réglé par défaut à 30 s mais avec une opération spécifique, il est possible de sélectionner n'importe quelle valeur entre 1 et 1023 secondes (environ 17 minutes).

Pour régler le "Temps Pause". effectuer la procédure suivante:



- 1) Positionner les dip-switchs à 2 voies suivant les indications ci-dessous de manière à sélectionner la "Programmation du Temps de Pause".
- 2) Sélectionner le temps désiré avec le dip-switch à 10 voies:

Dip-switch 1 On	= 1 Seconde
Dip-switch 2 On	= 2 Secondes
Dip-switch 3 On	= 4 "
Dip-switch 4 On	= 8 "
Dip-switch 5 On	= 16 "
Dip-switch 6 On	= 32 "
Dip-switch 7 On	= 64 "
Dip-switch 8 On	= 128 "
Dip-switch 9 On	= 256 "
Dip-switch 10 On	= 512 "

Par conséquent, si l'on désire obtenir un temps de pause de 25 secondes, il faut mettre sur On les dip-switchs 5, 4 et 1 (la somme de $16+8+1 = 25$)

- 3) Quand le temps de pause a été sélectionné, on peut effectuer la "**Procédure de mémorisation**" Par. 6.1.

Cette opération permet de mémoriser le "Temps de Pause" pour les manœuvres en mode automatique.

6.8) EFFACEMENT DE LA MÉMOIRE:

Tous les paramètres programmables sont enregistrés dans une mémoire de type permanent présent sur la carte, il peut se révéler nécessaire de devoir effacer en bloc les données mémorisées. Pour effacer tout le contenu de la mémoire, effectuer la procédure suivante:



- 1) Positionner les dip-switchs de la façon indiquée pour sélectionner la fonction "Effacement de la Mémoire"
- 2) On peut procéder à ce point à la mémorisation de l'opération qui sert ici simplement à confirmer l'effacement.

Cette opération provoque l'effacement de tous les paramètres contenus dans la mémoire. ATTENTION, avec la mémoire remise à zéro, c'est comme si le motoréducteur n'avait jamais été installé, le mouvement normal du portail ne sera donc pas possible; dans ce cas, la première commande qui arrivera aux entrées ou la pression des touches "OUVRE" ou "FERME" activera immédiatement une procédure de "**Recherche initiale des cotes**".

7) ESSAI DE FONCTIONNEMENT:

Après avoir vérifié les connexions et effectué la phase de programmation des limites de la course, il est possible d'essayer le mouvement de l'actionneur.

Nous conseillons d'opérer en mode "Homme présent" avec toutes les fonctions désactivées (tous les dip-switchs sur Off); en cas de besoin, en mode "Homme présent", quand on relâche la touche de commande, on obtient l'arrêt immédiat du moteur. Si on utilise comme commande l'entrée Pas-à-Pas, le premier mouvement (après l'allumage) devra être en ouverture. Dans cette phase, il résulte particulièrement commode d'utiliser les touches "AP" (ouvre) et "CH" (ferme) présentes sur la carte. En agissant sur les entrées de commande, manœuvrer les battants jusqu'au point d'ouverture "A" désiré, point avant lequel doit intervenir la phase de "ralentissement" qui permet d'atteindre le point prévu avec une vitesse réduite à environ 30%. Effectuer ensuite un mouvement en fermeture jusqu'à ce que le point de fermeture soit atteint. Dans ce cas également, la phase de ralentissement devra intervenir avant l'arrêt du mouvement. Tester ensuite l'intervention des dispositifs de sécurité: PHOTO et PHOTO1 n'ont aucun effet en ouverture tandis qu'en fermeture ils provoquent l'arrêt du mouvement.

Les dispositifs connectés à l'entrée HALTE agissent aussi bien en ouverture qu'en fermeture en provoquant toujours l'arrêt du mouvement.

Si le mode de fonctionnement en automatique est sélectionné, à la fin de la manœuvre d'ouverture on a une "pause" suivie automatiquement d'une manœuvre de fermeture. Le temps de pause est de 30 secondes, à moins qu'une durée différente n'ait été programmée à travers la procédure prévue à cet effet.

Ce n'est qu'à ce point, à la fin de tous les réglages et sans l'alimentation électrique, que nous conseillons de brancher le récepteur radio.

7.1) FONCTIONS SÉLECTIONNABLES:

Les dip-switchs FONCTIONS permettent de sélectionner les différents modes de fonctionnement et d'insérer les fonctions désirées.

Dip-switch 1-2:	Off Off	= Fonctionnement "Homme Présent"
	On Off	= Fonctionnement "Semi-automatique"
	Off On	= Fonctionnement "Automatique" (Fermeture Automatique)
	On On	= Fonctionnement "Automatique + Ferme Toujours"
Dip-switch 3:	On	= Fonctionnement usage collectif <Non disponible en mode Manuel>
Dip-switch 4:	On	= Préclignotement
Dip-switch 5:	On	= Coup de bélier
Dip-switch 6:	On	= Referme juste après Photo en mode Automatique ou après Photo en mode semi-automatique
Dip-switch 7:	On	= Sécurité Photo1 également en ouverture
Dip-switch 8:	On	= Activation test Photocellule (seulement avec photocellules connectées aux bornes 23..27)
Dip-switch 9:	On	= Ferme devient Ouvre Piétons
Dip-switch 10:	On	= Éclairage automatique sur clignotant

Naturellement, chaque dip-switch positionné sur "Off" n'active pas la fonction décrite

Dip-switch 1-2:	Off Off	= Fonctionnement "Homme Présent"
	On Off	= Fonctionnement "Semi-automatique"
	Off On	= Fonctionnement "Automatique" (Fermeture Automatique)
	On On	= Fonctionnement "Automatique + Ferme Toujours"

Dans le fonctionnement "Manuel", le mouvement est exécuté seulement en présence de la commande effective (touche enfoncée).

En "Semi-automatique", il suffit d'une impulsion de commande et tout le mouvement est exécuté jusqu'à ce que la cote prévue soit atteinte.

En mode de fonctionnement "Automatique", après une ouverture on a une pause puis une fermeture.

La fonction "FERME Toujours" intervient si, après une coupure momentanée de l'alimentation, le dispositif détecte le portail ouvert; dans ce cas, on a automatiquement une manoeuvre de fermeture précédée de 5 secondes de préclignotement.

Dip-switch 3:	On	= Fonctionnement usage collectif
----------------------	----	----------------------------------

Dans le fonctionnement usage collectif, une fois qu'une manoeuvre d'ouverture démarre, par exemple avec une impulsion sur PAS-À-PAS, ce mouvement ne peut plus être interrompu par d'autres impulsions de commande jusqu'à la fin du mouvement en ouverture. Dans le mouvement en fermeture, une nouvelle impulsion de commande provoque l'arrêt et l'inversion du mouvement en ouverture.

Dip-switch 4:	On	=Préclignotement
----------------------	----	------------------

L'impulsion de commande provoque d'abord l'activation du clignotant puis après 5 secondes (2 s en mode manuel), le mouvement commence.

Dip-switch 5:	On	=Coup de bélier
----------------------	----	-----------------

Quand on utilise des actionneurs réversibles ou en cas de battants très longs et donc quand le portail ne reste pas fermé uniquement avec la poussée des moteurs, il devient indispensable d'installer une serrure électrique.

Sur la serrure électrique, on pourrait avoir la poussée naturelle qui tend à porter les battants en position légèrement ouverte, parfois cette poussée est si élevée qu'elle maintient le mécanisme de déclenchement de la serrure électrique bloqué.

Avec la fonction Coup de bélier activée, avant de commencer une manoeuvre d'ouverture, il faut activer un cycle bref FERME qui, dans tous les cas, ne crée aucun effet de mouvement vu que les battants sont déjà sur la butée mécanique de fermeture. De cette manière, quand la serrure électrique est activée, elle se trouvera déchargée de toute force et donc libre de se déclencher.

Dip-switch 6:	On	= Referme juste après PHOTO (en mode Automatique) ou referme après PHOTO (en mode Semi-automatique)
----------------------	----	---

En Automatique, cette fonction permet de garder le portail ouvert seulement le temps nécessaire au passage; en effet, la fermeture automatique aura toujours lieu après une pause de 5 secondes après le dégagement de la photocellule, indépendamment du Temps de Pause programmé.

En Semi-automatique, après une intervention des photocellules ou de la protection ampéremétrique dans la manoeuvre de fermeture, le dip-switch 6 active la fermeture automatique.

Dip-switch 7:	On	= PHOTO1 également en ouverture
----------------------	----	---------------------------------

Normalement, les sécurités PHOTO et PHOTO1 interviennent seulement dans la manoeuvre de fermeture; si le dip-switch N°7 est positionné sur "On", l'intervention du dispositif de sécurité "Photo1" provoque une interruption du mouvement également en ouverture. En mode Semi-automatique ou Automatique, on aura la reprise du mouvement en ouverture jusque après le dégagement des photocellules.

Dip-switch 8: On = Activation test photocellules (seulement avec photocellules connectées aux bornes 23..27)

Cette fonction permet de contrôler le bon fonctionnement des photocellules avant le commencement de chaque manœuvre, en augmentant ainsi la sécurité de l'installation.

Dip-switch 9: On = FERME devient OUVRE PIÉTONS

Il peut arriver qu'il ne soit pas nécessaire d'ouvrir complètement le portail par exemple pour permettre le passage d'un piéton; dans ce cas, la fonction OUVRE PIÉTONS devient utile car elle permet d'ouvrir seulement le battant connecté au 2e moteur en laissant l'autre fermé.

Cette ouverture est activée par l'entrée FERME qui perd sa fonction d'origine pour devenir comme l'entrée PAS-À-PAS mais pour l'ouverture d'un seul battant.

ATTENTION! Il faut préciser que le cycle d'ouverture piétons s'active seulement en partant de la position portail fermé.

Dip-switch 10: On = Éclairage automatique sur clignotant

Dans certains cas, on peut avoir besoin d'un éclairage sur la zone de mouvement du portail et on demande souvent que l'éclairage s'éteigne automatiquement peu après la conclusion de la manoeuvre.

Cette fonction est couramment appelée "Éclairage automatique" (ou de courtoisie).

En connectant des corps d'éclairage sur la même sortie que le clignotant (pour une puissance maximum globale de 25 W) et en activant cette fonction, on obtiendra que durant tout le mouvement ou pendant 60 autres secondes, la sortie restera active en permettant l'éclairage de la zone.

7.2) DESCRIPTION DES MODES DE FONCTIONNEMENT:

Dans le fonctionnement en mode Homme présent, l'entrée OUVRE permet le mouvement jusqu'au point d'ouverture désiré, tandis que l'entrée PAS-À-PAS permet le mouvement alternativement en ouverture et en fermeture; dès que la commande cesse en entrée le mouvement s'arrête.

En ouverture, le mouvement s'arrête si la fonction "Photo également en ouverture" est activée.

En fermeture au contraire, le mouvement s'arrête même en l'absence de l'accord la photocellule. Aussi bien en ouverture qu'en fermeture, une intervention sur HALTE provoque toujours un arrêt immédiat du mouvement. Une fois qu'un mouvement s'est arrêté, il faut faire cesser la commande en entrée avant de pouvoir commencer un nouveau mouvement.

Dans le fonctionnement dans l'un des modes automatiques (Semi-automatique, Automatique et Ferme toujours) une impulsion de commande sur l'entrée OUVRE provoque le mouvement en ouverture, si la commande persiste une fois l'ouverture obtenue, le mouvement reste "congelé" en une pause infinie; le portail ne pourra être refermé que lorsque la commande cessera. Une impulsion sur PAS-À-PAS provoque alternativement l'ouverture ou la fermeture. Une seconde impulsion sur PAS-À-PAS ou sur l'entrée qui a commencé le mouvement provoque un Stop.

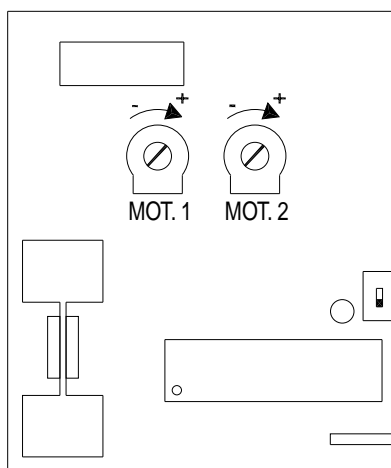
Aussi bien en ouverture qu'en fermeture, une intervention sur HALTE provoque un arrêt immédiat du mouvement.

Si le mode de fonctionnement automatique est activé, après une manoeuvre d'ouverture, on a une pause à la fin de laquelle se produit une fermeture. Si PHOTO intervient durant la pause, le temporisateur sera réinitialisé avec un nouveau temps; si au contraire on intervient durant la pause sur HALTE, la fonction de refermeture est effacée et on passe à un état de STOP.

Si le dip-switch n°6 est sur On, la pause est activée également dans le mouvement en semi-automatique quand, en fermeture, l'intervention d'un dispositif de sécurité ou de l'embrayage anti-écrasement provoque une inversion en ouverture.

8) RÉGLAGES:

Quand le premier contrôle de l'installation est terminé, il est possible de passer à l'exécution des quelques réglages indispensables pour un fonctionnement correct et sûr de l'automatisation.



Les récentes normes européennes, prEN 12453: sécurité dans l'emploi des portes motorisées - conditions requises et classifications; et prEN 12445: sécurité dans l'emploi des portes motorisées - méthodes d'essai; (pas encore approuvées de manière définitive mais qui le seront courant 1999) demandent l'adoption de mesures visant à limiter les forces en jeu dans le mouvement des portes automatiques égales à un maximum de 1400 N comme force d'impact; une force résiduelle statique de 150 N qui doit s'annuler ensuite dans les 5 secondes qui suivent l'impact.

La centrale contient deux trimmers de réglage qui permettent de modifier le seuil d'intervention de la protection ampéremétrique de chaque moteur.

Agir donc sur ces deux trimmers (un par moteur) afin d'obtenir le résultat prescrit par les normes susmentionnées.

9.1) CARTE "CARICA" (ACCESSOIRE en option):

La centrale dispose d'un transformateur de puissance en mesure de supporter la demande d'énergie du moteur et de la carte électronique quand le tout est alimenté directement sur secteur.

Si l'on désire également que le système fonctionne même en cas de panne d'énergie électrique, il faut ajouter une batterie et une carte pour la recharge de la batterie.

La batterie conseillée peut être placée à l'intérieur de la centrale et connectée sur deux bornes spécifiques de la carte de recharge de la batterie tandis que cette dernière doit être connectée sur le connecteur prévu à cet effet sur la centrale.

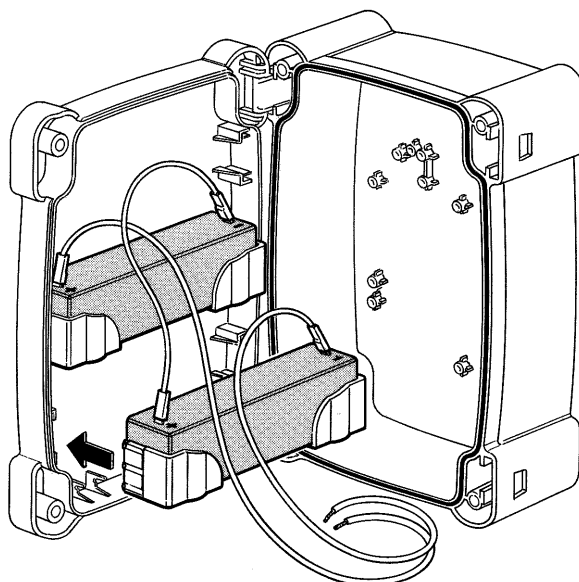


Fig.: Montage des batteries en option

9.2) CARTE "PER" (ACCESSOIRE en option):

La centrale contient déjà toutes les fonctions qui sont utilisées dans une installation normale mais pour satisfaire les demandes d'utilisation dans des installations particulières, **Nice** a prévu une carte en option appelée "Carte PER" qui permet d'ajouter de nouvelles fonctions telles que la signalisation à l'aide de feux, l'éclairage automatique, à électro-aimant, la deuxième photocellule, l'ouverture partielle des 2 battants etc.

9.3) CARTE "RADIO" (ACCESSOIRE en option):

La centrale possède un connecteur pour la connexion d'une carte radio qui permet d'agir sur l'entrée de PAS-À-PAS et de commander ainsi la centrale à distance à l'aide d'un émetteur.

10) MAINTENANCE:

La carte comme partie électronique n'a besoin d'aucun entretien particulier. Vérifier toutefois périodiquement, au moins deux fois par an, le bon fonctionnement et le réglage du dispositif de contrôle de la protection ampéremétrique des moteurs en agissant éventuellement sur les trimmers de réglage.

Contrôler le bon fonctionnement des dispositifs de sécurité (photocellules, barres palpeuses pneumatiques, etc.) et du clignotant.

10.1) INFORMATIONS POUR LA SAUVEGARDE DE L'ENVIRONNEMENT:

Ce produit est constitué de différents types de matériaux qui peuvent être recyclés.

Informez-vous sur les systèmes de recyclage et sur les procédures de mise au rebut du produit en respectant les normes locales en vigueur.

10.2) CARACTÉRISTIQUES TECHNIQUES DE LA CENTRALE:

Tension de secteur	: 230 Vca \pm 10%, 50-60 Hz
Alimentation par batterie	: 21 ÷ 28 Vcc
Courant max. aux moteurs	: 5 A
Courant max. aux services 24 Vcc et sorties test photocellules	: 500 mA
Courant max. sorties test photocellules	: 300 mA
Puissance maximum du clignotant	: 25 W (24 Vcc)
Puissance max. voyant Portail Ouvert	: 2 W (24 Vcc)
Temps de pause	: de 1 à 1023 secondes
Température de fonctionnement	: -20 ÷ 70 °C

I Istruzioni per il montaggio della centrale MINDY.

F Instructions pour le montage de l'unité MINDY.

E Instrucciones para el montaje de la central MINDY.

GB Instructions for assembly of the MINDY control unit.

D Anweisungen für die Montage der Steuerzentrale MINDY.

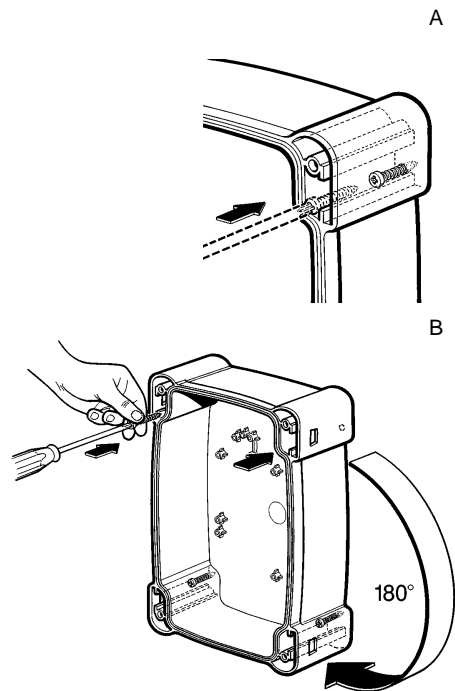
I Inserire le due viti negli appositi fori superiori facendole scorrere sulla guida, come fig. A avvitandole parzialmente. Ruotare di 180° la centrale e ripetere la stessa operazione con le altre 2 viti. Fissare a parete la centrale.

GB Insert the two screws in the upper holes provided, sliding them on the guide as in fig. A and partly screwing them in. Turn the control unit through 180° and perform the same operation with the other 2 screws. Fix the control unit on to the wall.

F Introduire les deux vis dans les trous supérieurs en les faisant coulisser sur la glissière, comme l'indique la Fig. A, en les vissant partiellement. Tourner l'unité sur 180° et répéter même opération avec les 2 autres vis. Fixer l'unité au mur.

D Die zwei Schrauben in ihre oberen Löcher einfügen und wie in Abb. A gezeigt auf der Führung gleiten lassen, dann teilweise anschrauben. Die Zentrale um 180° drehen und das gleiche mit den zwei anderen Schrauben ausführen. Die Zentrale an der Wand befestigen.

E Introduzca los dos tornillos en los respectivos agujeros superiores haciéndolos deslizar sobre la guía como muestra la Fig. A, atornillándolos parcialmente, gire 180° la central y repita la misma operación con los otros dos tornillos. Fije la central a la pared.



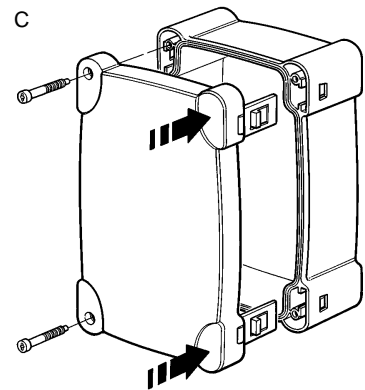
I Inserire il coperchio dalla parte desiderata (con apertura a destra o sinistra), premere con forza in corrispondenza delle frecce.

GB Fix the cover on the desired part (with opening on the right or left), press firmly on the arrows.

F Placer le couvercle dans la position voulue (avec l'ouverture à droite ou à gauche), appuyer fortement au niveau des flèches.

D Den Deckel wie gewünscht aufsetzen (mit Rechts-oder Linksöffnung). Kräftig drücken, wo die Pfeile vorhanden sind.

E Introduzca la tapa en la parte deseada (con apertura a derecha o izquierda), apriete con fuerza en correspondencia de las flechas.



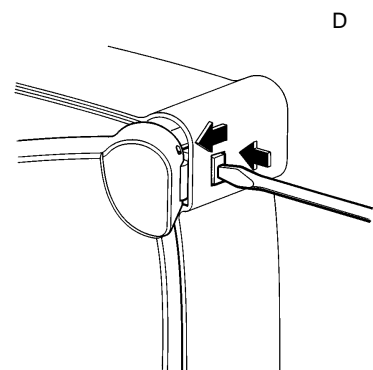
I Per togliere il coperchio premere con un cacciavite sul punto di incastro e contemporaneamente spingere verso l'alto.

GB To remove the cover, press with a screwdriver on the join and push upwards at the same time.

F Pour enlever le couvercle, appuyer avec un tournevis sur le point d'encastrement et en même temps pousser vers le haut.

D Zum Abnehmen des Deckels mit einem Schraubenzieherauf den Einspannpunkt A drücken und gleichzeitig nach oben schieben.

E Para quitar la tapa apriete con un destornillador en el punto de encastre y contemporáneamente empuje hacia arriba.



nice

NICE SPA - Via Pezza Alta, 13 - Z.I. di Rustignè
31046 ODERZO - TV - ITALY
Tel. 0422 853838 - Fax 0422 853585
<http://www.niceforyou.com> - email: info@niceforyou.com

100% papel reciclado

100% Altpapier

100% Altpapier

papier recycle 100%

100% Altpapier

recycled paper 100%

100% Altpapier

carta riciclata 100%

100% Altpapier

CENTRO STAMPA - Oderzo (TV)

IST A824