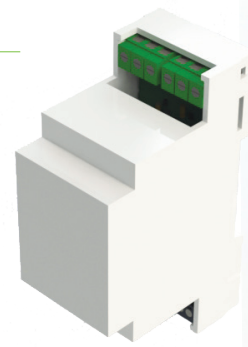


# RU2

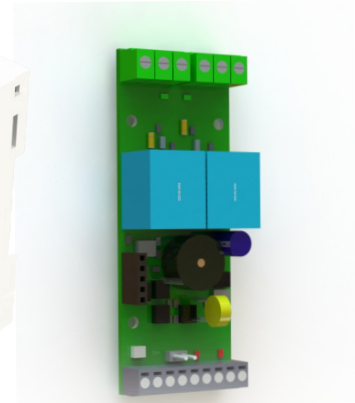
## ÉLECTRONIQUE DÉPORTÉE 2 RELAIS

Le RU2 est une unité de contrôle déportée 2 relais pour les lecteurs biométriques autonomes B100-SA/DINB100-SA et les lecteurs RFID MIFARE MTPX-MF-SA/DINMTPX-MF-SA.

Pour une installation sécurisée, le lecteur biométrique peut être connecté à une unité de relais déportée dans la zone sécurisée.



RU2



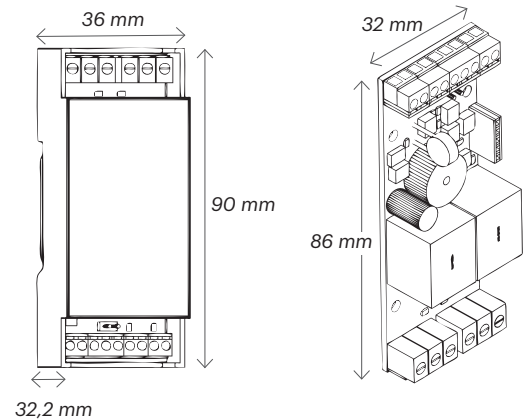
RU2-E

### CARACTÉRISTIQUES

- Alimentation: 12 V CC, 100 mA
- Sortie: Deux relais de contacts NO/NC
- Sortie de tension max: 3 A, 250 V CA, 24 V CC
- Entrées: Deux entrées pour l'activation des sortie
- Temporisation des relais: Mode impulsionnel (1 à 60sec) ou mode marche/arrêt (ON/OFF)
- Température de fonctionnement: 0-50°C, sans condensation
- Boîtier: DIN RAIL taille 2 - boîtier ou carte électronique
- Montage: DIN RAIL (pour modèle avec boîtier)

Dispositifs compatibles: série biométrie autonome B100, système DIN Hotel

### DIMENSIONS



### SCHEMA D'INSTALLATION

